



Produktkatalog
Mechanisches Schließsystem **MCS**

Systemeigenschaften

MCS nützt die Urkraft des Magnetismus. Eine magnetische und zwei mechanische Codierungen garantieren dreifache Sicherheit. Die Permanent-Magnetisierung hält dauerhaft. MCS wurde von EVVA – in enger Zusammenarbeit mit technischen Universitäten – für höchste Sicherheitsanforderungen und hoch komplexe Zutritts-hierarchien entwickelt.

Nachschlüsselsicherheit

- ▶ Organisatorischer Schutz durch ein Legitimationsverfahren bei der Nachschlüsselbestellung
- ▶ Rechtlicher Schutz durch Patente und andere Schutzrechte
- ▶ Technischer und technologischer Schutz durch Merkmale wie die Permanent-Magnetisierung

Schließzylindersicherheit

- ▶ Abtastschutz
- ▶ Aufbohrschutz
- ▶ Abreiß- und Kernziehschutz
- ▶ Pickingschutz
- ▶ Schlagschlüsselschutz

Vorteile auf einen Blick

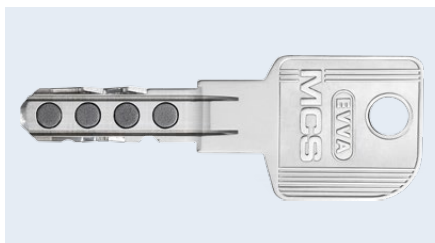
- ▶ Maximale Nachschlüsselsicherheit
- ▶ Für hoch komplexe Schließanlagen
- ▶ Jedes Schloss und jeder Schlüssel ist ein Unikat
- ▶ Eine magnetische und zwei mechanische (Profil und Sperrstifte) Codierungsebenen
- ▶ Permanent-Magnete aus Samarium-Cobalt-5 gewähren eine lange Lebensdauer. Sie können mit herkömmlichen Mitteln weder um- noch entmagnetisiert werden
- ▶ Zweifache Berechtigungsabfragen während des Sperrvorganges
- ▶ hohe Verschleißfestigkeit
- ▶ Modulbauweise



Inhaltsverzeichnis

Schlüssel	2
Doppelzylinder	6
Knaufzylinder	16
Halbzylinder	21
Rundzylinder	23
Hangschloss	26
Hebel- und Schaltzylinder	30
Möbelzylinder	37
Außenzylinder	44
Portalzylinder	49
EMZY	51
Schließhebelvarianten	52
Zubehör	54

Standard-Schlüssel

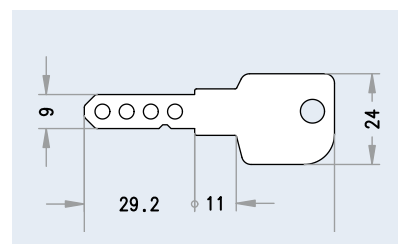


Bestellangaben

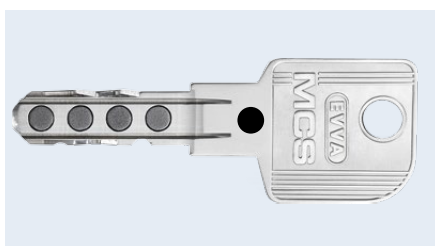
- ▶ SL [Anlagen- und Schlüsselnummer]

Technische Daten

- ▶ Schlüssel aus spezieller widerstandsfähiger Neusilberlegierung



Schlüssel mit Farbpunkt

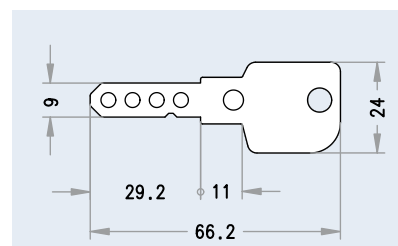


Bestellangaben

- ▶ SL [Anlagen- und Schlüsselnummer]
- ▶ Farbpunkt [Farbe] rot, blau, grün, gelb, braun, schwarz, eisgrün, violett, dunkelrot, aubergine, rosa

Technische Daten

- ▶ Schlüssel aus spezieller widerstandsfähiger Neusilberlegierung
- ▶ versenkter Farbpunkt am Schlüsselhals

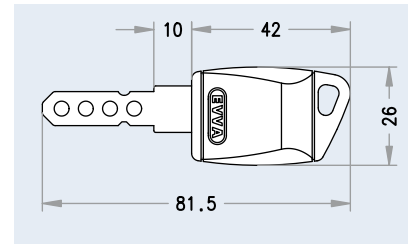


Schlüssel mit Kunststoffkappe



■ Technische Daten

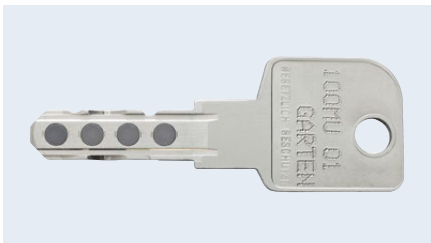
- ▶ Schlüssel aus spezieller widerstandsfähiger Neusilberlegierung
- ▶ Schlüsselkappe aus Kunststoff, Farbe: anthrazit
- ▶ Schlüsseloberteil aus Kunststoff Farbe: anthrazit, rot, blau, gelb, grün.



Bestellangaben

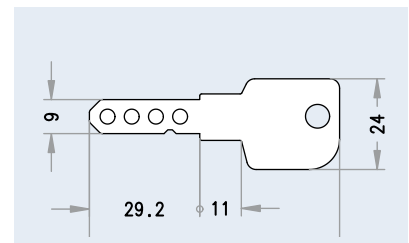
- ▶ SLKA [Anlagen- und Schlüsselnummer]
- ▶ wenn nicht anders angegeben Schlüssel anthrazitfarben oder Schlüsseloberteil in Rot, Blau, Grün, Gelb

Schlüssel mit Zusatznummeration



■ Technische Daten

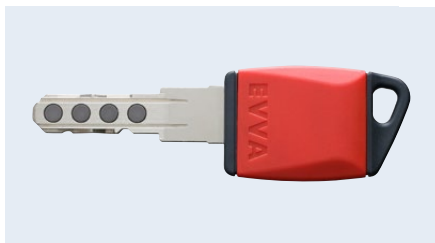
- ▶ Nummeration nach Kundenwunsch (zusätzlich zu Anlagennummer und Schlüsselnummer), z.B. „Mutti“
- ▶ fortlaufende Nummeration des Schlüssels (Schlüssel mit gleicher Schließberechtigung erhält fortlaufende Nummer)
- ▶ Schlüssel aus spezieller widerstandsfähiger Neusilberlegierung



Bestellangaben

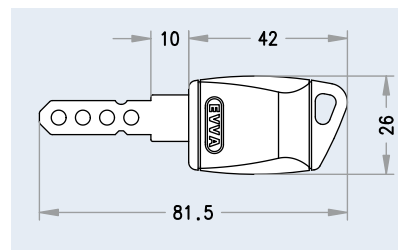
- ▶ SL [Anlagen- und Schlüsselnummer] Bezeichnung/Nummer lt. Kundenwunsch nach technischer Machbarkeit bis zu 18 Zeichen (keine Sonderzeichen)

Combi-Schlüssel Proximity



Technische Daten

- ▶ Schlüssel mit integriertem elektronischem Identmedium (berührungslos)
- ▶ Schlüsselkopf aus widerstandsfähigem Polycarbonat, Farbe anthrazit



Bestellangaben

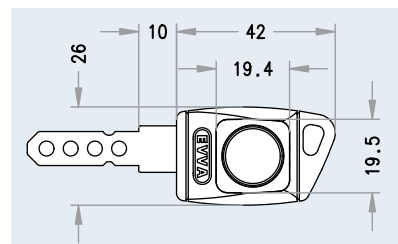
- ▶ SL [Anlagen- und Schlüsselnummer]
CCM1KES (MIFARE 1k, anthrazit)
- ▶ SL [Anlagen- und Schlüsselnummer]
CCM4KES (MIFARE 4k, anthrazit)
- ▶ SL [Anlagen- und Schlüsselnummer]
CCD4KES (Desfire 4k, anthrazit)
- ▶ SL [Anlagen- und Schlüsselnummer]
CCL1KES (Legic 1k, anthrazit)
- ▶ Farbkappe Rot oder Gelb möglich

Combi-Schlüssel iButton



Technische Daten

- ▶ Schlüssel mit integriertem elektronischem Identmedium (kontaktbehaftet)
- ▶ Schlüsselkopf aus widerstandsfähigem Polycarbonat, Farbe anthrazit



Bestellangaben

- ▶ SL [Anlagen- und Schlüsselnummer]
CEIRWES (iButton R/W 512B)

Combi-Schlüssel Nachrüstvariante

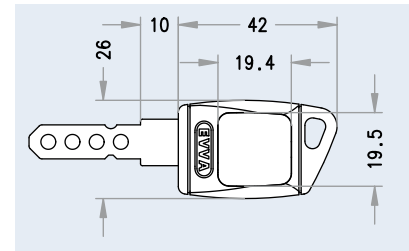


Bestellangaben

- ▶ SL [Anlagen- und Schlüsselnummer]
CE000TS

■ Technische Daten

- ▶ Schlüssel ist vorbereitet für die Integration elektronischer Nachrüstmedien (berührungslos und kontaktbehaftet)
- ▶ Schlüsselkopf aus widerstandsfähigem Polycarbonat, ohne Elektronik, Farbe anthrazit
- ▶ Schlüssel kann vor Ort durch den Kunden mit einem Nachrüstmedium ausgestattet werden



Nachrüstmedium Combi-Schlüssel MIFARE 1 K/Legic 1 K



Bestellangaben

- ▶ CMM1KE0
- ▶ CML1KE0

■ Technische Daten

- ▶ Schlüsseldeckel mit integriertem elektronischem Identmedium zum Einsetzen in Combi-Schlüssel Nachrüstvariante
- ▶ Identmedium MIFARE 1 K
- ▶ Identmedium Legic 1 K

Nachrüstmedium Combi-Schlüssel iButton R/W 512 B



Bestellangaben

- ▶ CMIRWE0

■ Technische Daten

- ▶ Schlüsseldeckel mit integriertem elektronischem Identmedium zum Einsetzen in Combi-Schlüssel Nachrüstvariante
- ▶ Identmedium iButton R/W 512 B

Doppelzylinder DZ



Bestellangaben

- ▶ DZ Zylinderlänge A/B, [Oberflächenausführung], [Sicherheits- und Einsatzoptionen]

Anwendungen und Einsatz

- ▶ für Einsteckschlösser nach DIN oder ÖNORM
- ▶ für Einsteckschlösser nach standardisierten europäischen Normen
- ▶ für Einsteckschlösser mit PZ-Lochung

Funktionsmerkmale

- ▶ von beiden Seiten mit Schlüssel sperrbar
- ▶ Schließnasenbewegung 360 Grad
- ▶ Schließnasenabzugstellung 30 Grad (von der kurzen Seite)

Sicherheitsmerkmale

- ▶ Hartmetallbohrschutz im Kern und Gehäuse
- ▶ Ziehschutz durch Chrom-Nickel Verbindungsachse
- ▶ senkrecht einstecken des Schlüssels und optimale Abfrage der Sperrelemente

Technische Daten

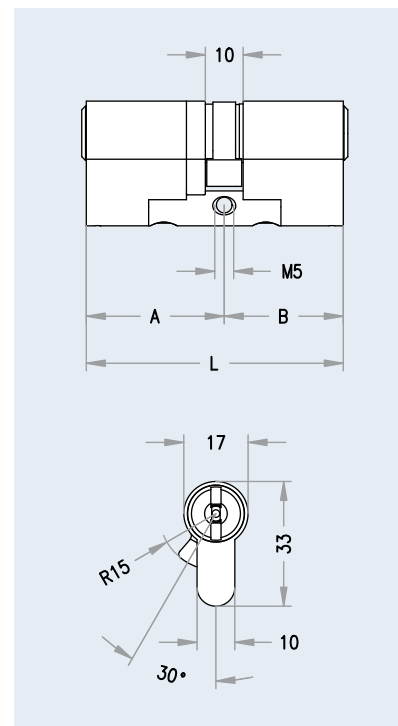
- ▶ Zylindergehäuse: Grundmaterial Messing
- ▶ Zylinderkern: Grundmaterial Messing
- ▶ Sperrnasengrundstellung 30 Grad
- ▶ Sperrnasenbreite 9,3 mm
- ▶ modularer Zylinderaufbau

Lieferumfang

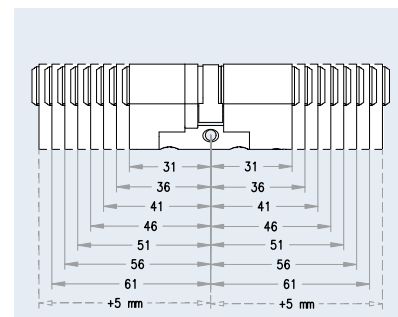
Schließzylinder mit Befestigungsschraube

Montage & Betrieb

- ▶ leichte Zylindermontage in eine vorgerichtete, freie Zylinderausnehmung
- ▶ Zylinderüberstand darf bei sicherheitsrelevanten Türen nicht mehr als 3 mm betragen
- ▶ Zylinderbefestigung über eine Befestigungsbohrung M5



Zylinderlängen



Oberflächenausführungen

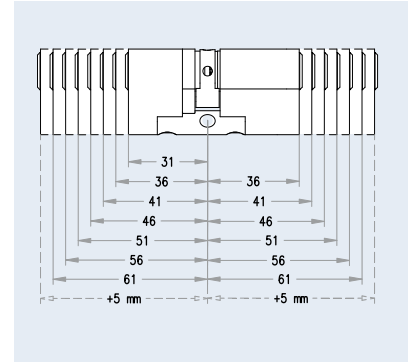
	Abkürzung	Standard	Aufpreis
Nickel	NI	●	
Messing	MS		○
Nickel stirnseitig poliert ¹	NP		○
Nickel voll poliert ²	NPV		○
Messing stirnseitig poliert lackiert ¹	MP	●	
Messing voll poliert lackiert ²	MPV		○
Chrom	CR		○
Chrom stirnseitig poliert ¹	CP		○
Chrom voll poliert ²	CPV		○
Patiniert braun	PB		○
Patiniert schwarz	PS		○
Messing lackiert	ML		○
PVD Messing poliert	PVA3		○

¹ stirnseitig nur bei SYMO-Europrofil-Bauweise, sonst voll poliert
² nur verfügbar für SYMO-Europrofil-Bauweise

Doppelzylinder DZ | Optionen



BSZ - beidseitig schließbarer Doppelzylinder, Gefahrenfunktion für Doppelzylinder
ermöglicht ein Sperren des Schließzylinders auch wenn auf der gegenüberliegenden Seite ein sperrberechtigter Schlüssel angesteckt ist.

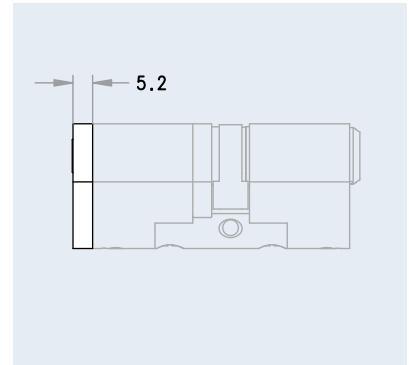


Bestellangaben

- ▶ DZ Zylinderlänge A/B, [Oberflächenausführung] BSZ



SSW – Schutzmechanismus gegen Staub und Witterungseinflüsse
Im Schließzylinder integrierte, gefederte Verschlussplättchen die sich durch Einstecken bzw. Abziehen des Schlüssels automatisch öffnen bzw. schließen.



Bestellangaben

- ▶ DZ Zylinderlänge A/B, [Oberflächenausführung]
 - SSW-BS (beidseitig)
 - SSW-ES (einseitig, bei symmetrischen Zylindern)
 - SSW-KS (kurze Seite)
 - SSW-LS (lange Seite)

Doppelzylinder DZ | Optionen

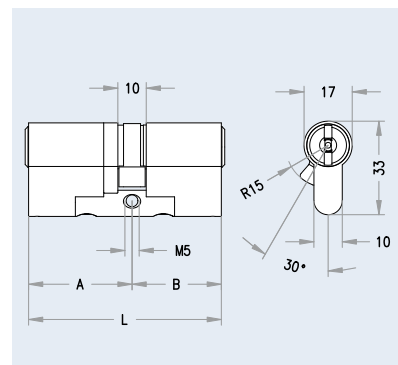


Bestellangaben

- ▶ DZ Zylinderlänge A/B, [Oberflächenausführung] SEW

SEW Seewasserausführung

Für Zylinder, die starker Umweltbeeinflussung ausgesetzt sind. Korrosionsanfällige Zylinderteile werden mit einer speziellen Oberflächenausführung ausgeliefert.



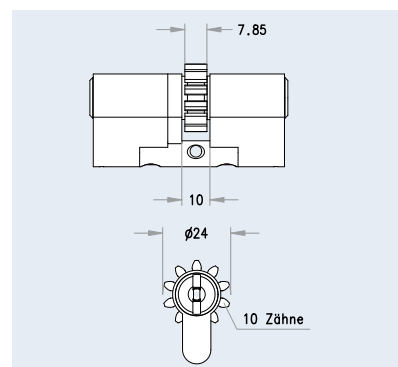
Bestellangaben

- ▶ DZ Zylinderlänge A/B, [Oberflächenausführung] ZR10

Zahnritzel ZR10

(10 Zähne)

Der Schließzylinder ist vorbereitet für Mehrfachverriegelungen oder spezielle Einsteckschlösser, die über einen Zahnkranz oder eine Zahnstange betätigt werden.



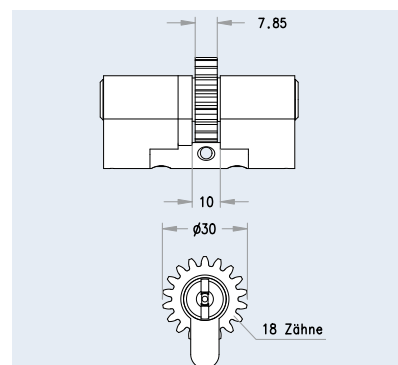
Bestellangaben

- ▶ DZ Zylinderlänge A/B, [Oberflächenausführung] ZR18

Zahnritzel ZR18

(18 Zähne)

Der Schließzylinder ist vorbereitet für Mehrfachverriegelungen oder spezielle Einsteckschlösser, die über einen Zahnkranz oder eine Zahnstange betätigt werden.

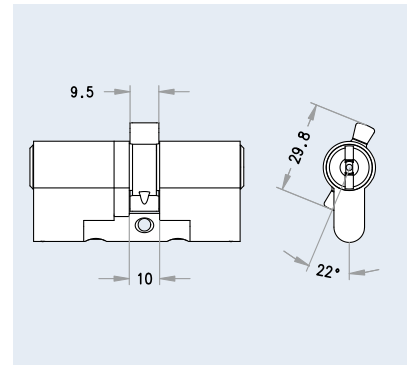


Doppelzylinder DZ | Optionen



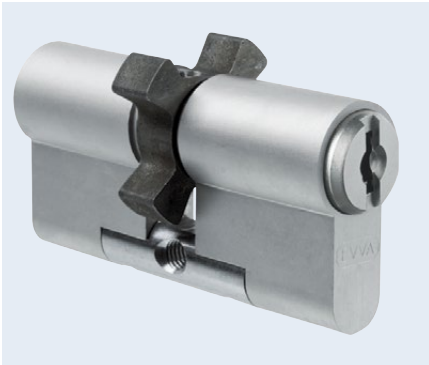
Doppelsperrnase BIF

Der Schließzylinder ist vorbereitet für eine zweifache Mitnahme von herstellerspezifischen Schlössern in der Biffartür



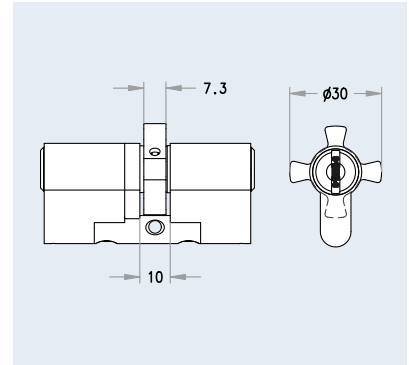
Bestellangaben

- ▶ DZ Zylinderlänge A/B, [Oberflächenausführung] BIF
- ▶ Schließnasenstellung 22 Grad, von kurzer Zylinderseite
- ▶ Bitte beachten Sie die Hinweise des Türenherstellers!



Sternnase STEN

Der Schließzylinder ist vorbereitet für ABUS-Balkenschlösser der Typen PR1500, PR1600

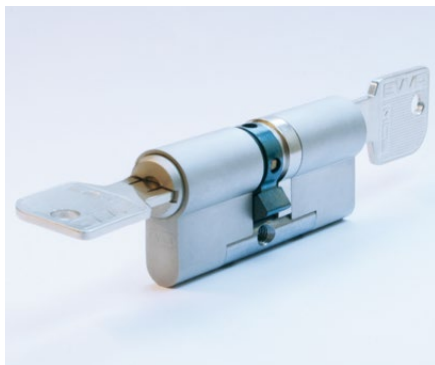


Bestellangaben

- ▶ DZ Zylinderlänge A/B, [Oberflächenausführung] STEN

Auslaufend!

Doppelzylinder DZ | Optionen

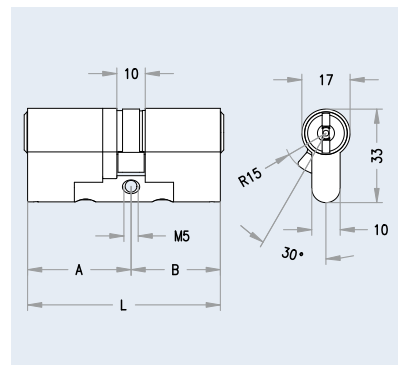


Bestellangaben

- ▶ DZ Zylinderlänge A/B, [Oberflächenausführung] GEFE

GEFE – Gefahrenschlüsseinrichtung

Ein spezieller Gefahrenschlüssel kann im Notfall den Schließzylinder auch dann betätigen, wenn auf der gegenüberliegenden Seite ein berechtigter Schlüssel angesteckt ist.

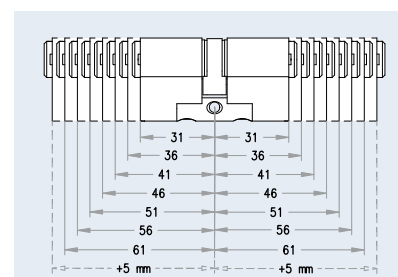
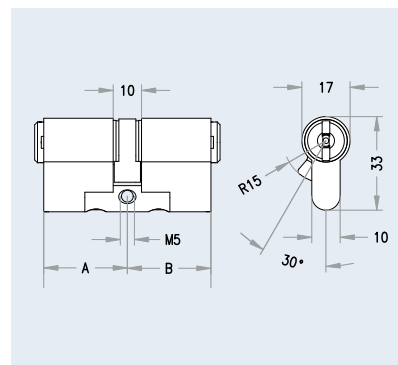


Bestellangaben

- ▶ DZ Zylinderlänge A/B, [Oberflächenausführung] ZVS-(ES/LS/KS)
- ▶ ZVS-ES (einseitig, bei symmetrischen Zylindern)
- ▶ ZVS-LS (lange Zylinderseite)
- ▶ ZVS-KS (kurze Zylinderseite)

Doppelzylinder mit zurückversetztem Zylindersteg

Schließzylinder mit zurückversetztem Steg, für den Einsatz u.a. in speziellen Rohrrahmentüren mit integrierter Schutzrosette.

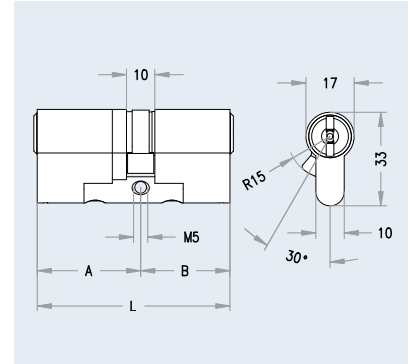


Doppelzylinder DZ | Optionen



Partnerzylinder PA

Der Schließzylinder kann nur dann betätigt werden, wenn auf der gegenüberliegenden Seite ein sperrberechtigter Schlüssel angesteckt ist.



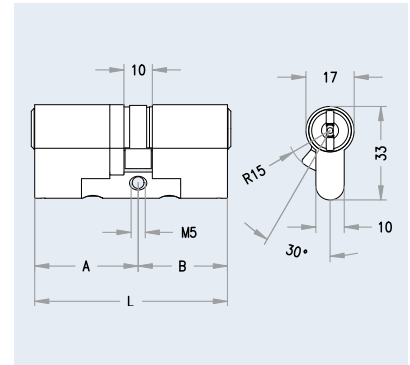
Bestellangaben

- ▶ DZ Zylinderlängen A/B, [Oberflächenausführung] PA



Unterschiedliche Sperr-Hierarchie USH

Der Schließzylinder hat den Sperrseiten A/B unterschiedliche Sperrberechtigung z.B. an der Außenseite sperren nur übergeordnete Schlüssel, an der Innenseite sperren alle Schlüssel.



Bestellangaben

- ▶ DZ Zylinderlänge A/B, [Oberflächenausführung] USH;
- ▶ Angabe der Sperrberechtigungen je Zylinderseite (A/B)

Doppelzylinder DZ | Optionen

Übersicht Optionen

S = Standard

- einfache Kombination möglich

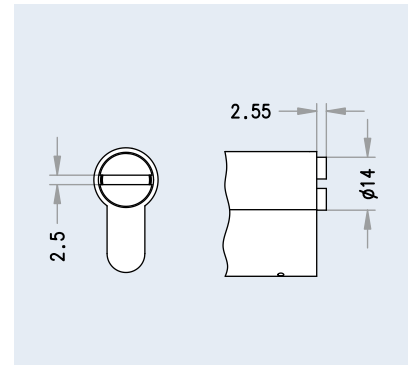
		beidseitig schließbarer Zylinder	Staub- und Witterungsschutz	Seewasserausführung	Abreißsicherung	Zahnritzel ZR10	Zahnritzel ZR18	Doppelschließnase Biffar	Sternnase	zurückversetzter Zylindersteg	Partnerzylinder	Unterschiedl. Sperr-Hierarchie	Duplofunktion
		BSZ	SSW	SEW	ARS	ZR10	ZR18	BIF	STEN	ZVS	PA	USH	DUP
beidseitig schließbarer Zylinder	BSZ	-	●	●	-	●	●	●	●	●	-	●	-
Staub- und Witterungsschutz	SSW	●	-	●	-	●	●	●	●	-	●	●	-
Seewasserausführung	SEW	●	●	-	-	●	●	●	●	●	●	●	-
Abreißsicherung	ARS	-	-	-	-	-	-	-	-	-	-	-	-
Zahnritzel ZR10	ZR10	●	●	●	-	-	-	-	-	●	●	●	-
Zahnritzel ZR18	ZR18	●	●	●	-	-	-	-	-	●	●	●	-
Doppelschließnase Biffar	BIF	●	●	●	-	-	-	-	-	●	●	●	-
Sternnase	STEN	●	●	●	-	-	-	-	-	●	●	●	-
zurückversetzter Zylindersteg	ZVS	●	-	●	-	●	●	●	●	-	●	●	-
Partnerzylinder	PA	-	●	●	-	●	●	●	●	●	-	●	-
Unterschiedl. Sperr-Hierarchie	USH	●	●	●	-	●	●	●	●	●	●	-	-
Duplofunktion	DUP	-	-	-	-	-	-	-	-	-	-	-	-

Doppelzylinder DZ | Optionen



Doppelzylinder einseitig Schlitz

Ist von einer Seite mit berechtigtem Schlüssel sperrbar und von der Flex-Seite mit flachem Gegenstand sperrbar. Die Schließnasenbewegung ist 360 Grad und die Schließnasenabzugstellung 30 Grad (von der kurzen Seite)



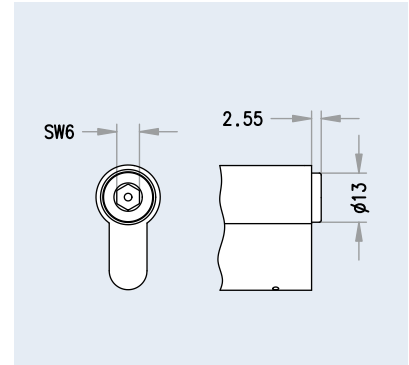
Bestellangaben

- ▶ DZ Zylinderlänge A/B, [Oberflächenausführung] Flex S-(ES/LS/KS)
- ▶ Flex S-ES (einseitig, bei symmetrischen Zylindern)
- ▶ Flex S-LS (lange Zylinderseite)
- ▶ Flex S-KS (kurze Zylinderseite)



Doppelzylinder einseitig Innensechskant

Ist von einer Seite mit berechtigtem Schlüssel sperrbar und von der Flex Seite mit Inbus-schlüssel SW6 sperrbar. Die Schließnasenbewegung ist 360 Grad und die Schließnasenabzugstellung 30 Grad (von der kurzen Seite)



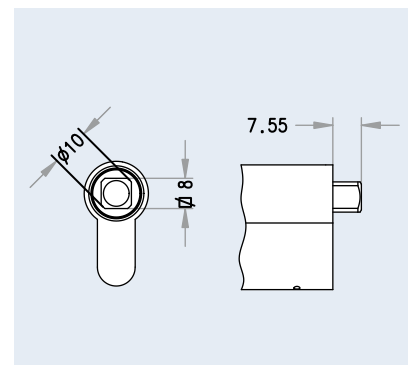
Bestellangaben

- ▶ DZ Zylinderlänge A/B, [Oberflächenausführung] (ES/LS/KS) [Sicherheits-, Einsatz- und Komfortoptionen]
- ▶ Flex I6-ES
- ▶ Flex I6-LS
- ▶ Flex I6-KS



Doppelzylinder einseitig Vierkant

Ist von einer Seite mit berechtigtem Schlüssel sperrbar und von der Flex-Seite mit Vierkantschlüssel 8 mm sperrbar. Die Schließnasenbewegung ist 360 Grad und die Schließnasenabzugstellung 30 Grad (von der kurzen Seite)



Bestellangaben

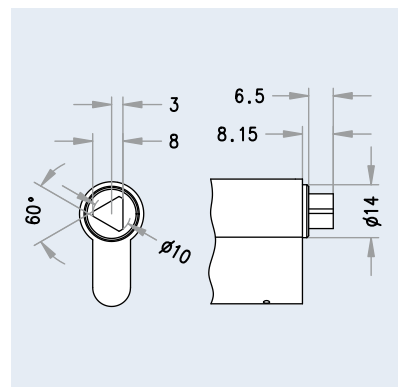
- ▶ DZ Zylinderlänge A/B, [Oberflächenausführung] (ES/LS/KS) [Sicherheits-, Einsatz- und Komfortoptionen]
- ▶ Flex 4K-ES
- ▶ Flex 4K-LS
- ▶ Flex 4K-KS

Doppelzylinder DZ | Optionen



Doppelzylinder einseitig Dreikant 8 mm

Ist von einer Seite mit berechtigtem Schlüssel sperrbar und von der Flex-Seite mit Dreikantschlüssel 8 mm sperrbar. Die Schließnasenbewegung ist 360 Grad und die Schließnasenabzugstellung 30 Grad (von der kurzen Seite)



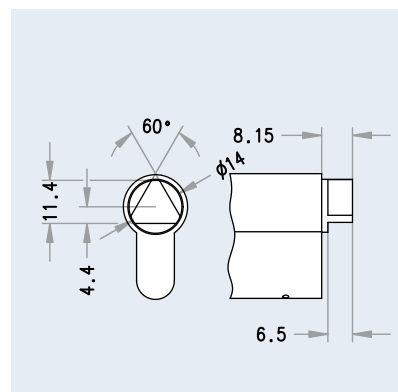
Bestellangaben

- ▶ DZ Zylinderlänge A/B, [Oberflächenausführung] (ES/LS/KS) [Sicherheits-, Einsatz- und Komfortoptionen]
- ▶ Flex D8-ES
- ▶ Flex D8-LS
- ▶ Flex D8-KS



Doppelzylinder einseitig Dreikant 11 mm

Ist von einer Seite mit berechtigtem Schlüssel sperrbar von der Flex-Seite mit Dreikantschlüssel 11 mm sperrbar. Schließnasenbewegung 360 Grad Schließnasenabzugstellung 30 Grad (von der kurzen Seite)



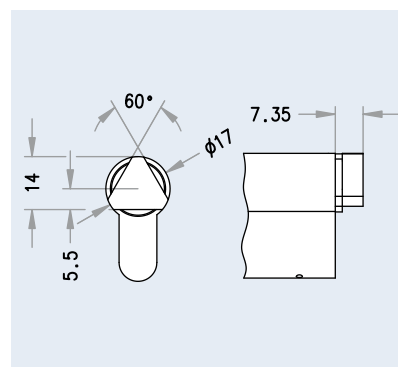
Bestellangaben

- ▶ DZ Zylinderlänge A/B, [Oberflächenausführung] (ES/LS/KS) [Sicherheits-, Einsatz- und Komfortoptionen]
- ▶ Flex D11-ES
- ▶ Flex D11-LS
- ▶ Flex D11-KS



Doppelzylinder einseitig Dreikant 14 mm

Ist von einer Seite mit berechtigtem Schlüssel sperrbar und von der Flex Seite mit Dreikantschlüssel 14 mm sperrbar. Schließnasenbewegung 360 Grad Schließnasenabzugstellung 30 Grad (von der kurzen Seite)



Bestellangaben

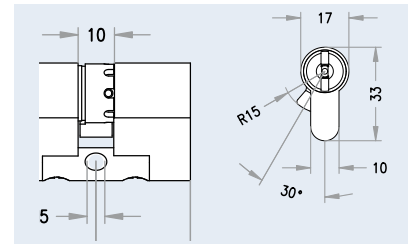
- ▶ DZ Zylinderlänge A/B, [Oberflächenausführung] (ES/LS/KS) [Sicherheits-, Einsatz- und Komfortoptionen]
- ▶ Flex D14-ES
- ▶ Flex D14-LS
- ▶ Flex D14-KS

Doppelzylinder DZ | Optionen



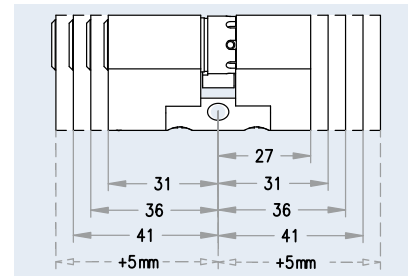
Doppelzylinder einseitig blind

von einer Seite mit berechtigtem Schlüssel sperrbar
andere Zylinderseite blind, ohne Sperrmöglichkeit
Schließnasenbewegung 360 Grad
Schließnasenabzugstellung 30 Grad (von der kurzen Seite)



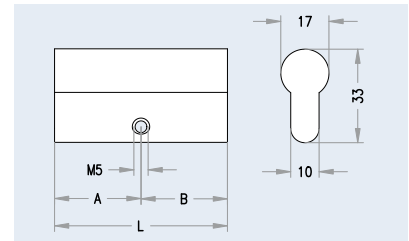
Bestellangaben

- ▶ DZ Zylinderlänge A/B, [Oberflächenausführung], Flex BL-(ES/LS/KS)
- ▶ Flex BL-ES (einseitig, bei symmetrischen Zylindern)
- ▶ Flex BL-LS (lange Zylinderseite)
- ▶ Flex BL-KS (kurze Zylinderseite)



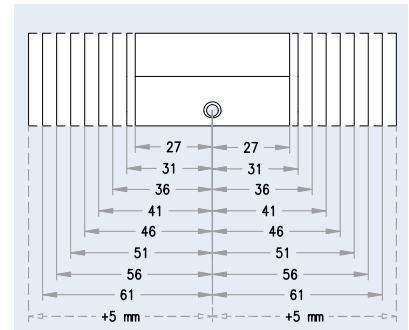
Doppelzylinder beidseitig blind

Schließzylinder beidseitig blind, ohne Möglichkeit der Betätigung des Einsteckschlusses für Türen, die nicht verriegelt werden dürfen, die PZ Lochung aber verschlossen werden muss



Bestellangaben

- ▶ DZ Zylinderlänge A/B, [Oberflächenausführung], BLIND



Knaufzylinder KZ



Bestellangaben

- ▶ KZ Zylinderlänge A/B (A=Außenseite; B=Innenseite (Knaufseite)) [Sicherheits- und Einsatzoptionen]
- ▶ [Oberflächenausführung]/[Knaufausführung]
- ▶ ohne Angabe der Knaufausführung: Standardknauf KKN

Anwendungen und Einsatz

- ▶ für Einsteckschlösser nach DIN oder ÖNORM
- ▶ für Einsteckschlösser nach standardisierten europäischen Normen
- ▶ für Haustüren, Verbindungstüren, Wohnungseingangstüren, Sicherheitstüren, Rohrrahmentüren,...

Funktionsmerkmale

- ▶ von der Außenseite mit Schlüssel sperrbar
- ▶ an der Innenseite mit Knauf zum Ver- und Entriegeln der Tür
- ▶ Schließnasenbewegung 360 Grad

Sicherheitsmerkmale

- ▶ Hartmetallbohrschutz an der Außenseite im Kern und Gehäuse
- ▶ Ziehschutz durch Chrom-Nickel Verbindungsachse
- ▶ senkrechte Schlüsseleinfuhr zur optimalen Abfrage der Sperrelemente

Technische Daten

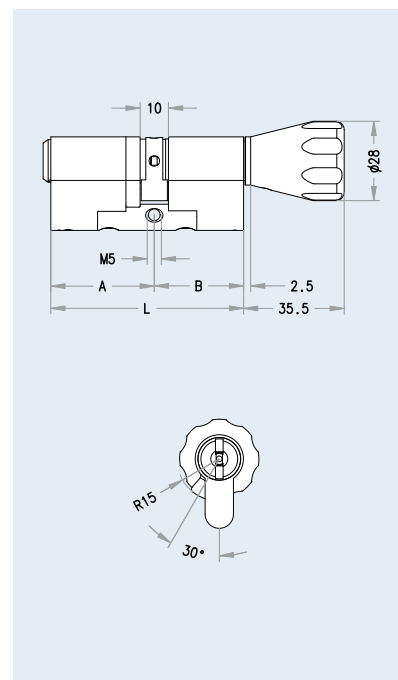
- ▶ Zylindergehäuse Grundmaterial Messing
- ▶ Zylinderkern Grundmaterial Neusilber
- ▶ Schließnasengrundstellung 30 Grad
- ▶ Schließnasenbreite 9,3 mm
- ▶ modularer Zylinderaufbau

Lieferumfang

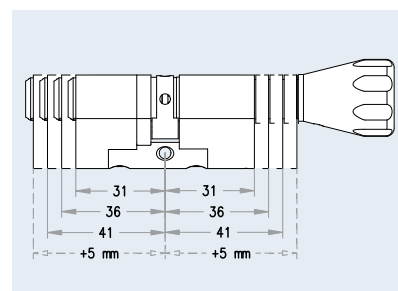
- ▶ Schließzylinder mit Knauf und Befestigungsschraube

Montage & Betrieb

- ▶ leichte Zylindermontage in eine vorgerichtete, freie Zylinderausnehmung
- ▶ Zylinderüberstand darf bei sicherheitsrelevanten Türen nicht mehr als 3 mm betragen
- ▶ Innenknauf kann im Bedarfsfall mit einem Werkzeug abgenommen und durch einen andere EVVA-Knauf ersetzt werden
- ▶ Zylinderbefestigung über eine Befestigungsbohrung M5



Zylinderlängen



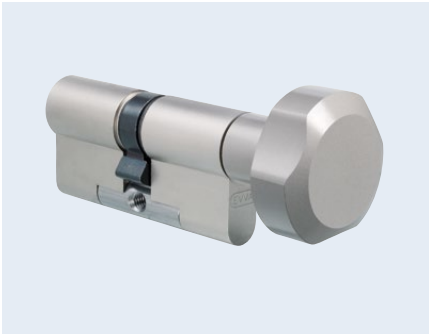
Oberflächenausführungen

	Abkürzung	Standard	Aufpreis
Nickel	NI	●	
Messing	MS		○
Nickel stirnseitig poliert ¹	NP		○
Nickel voll poliert ²	NPV		○
Messing stirnseitig poliert lackiert ¹	MP	●	
Messing voll poliert lackiert ²	MPV		○
Chrom	CR		○
Chrom stirnseitig poliert ¹	CP		○
Chrom voll poliert ²	CPV		○
Patiniert braun	PB		○
Patiniert schwarz	PS		○
Messing lackiert	ML		○
PVD Messing poliert	PVA3		○

¹ stirnseitig nur bei SYMO-Europrofil-Bauweise, sonst voll poliert

² nur verfügbar für SYMO-Europrofil-Bauweise

Kegelknauf AKN



Bestellangaben

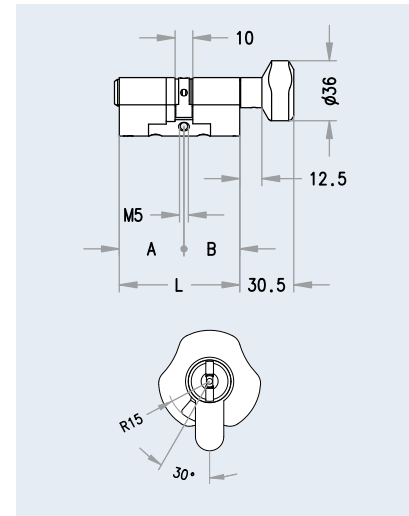
- ▶ KZ Zylinderlänge A/B (A=Außenseite; B=Innenseite (Knaufseite) [Sicherheits- und Einsatzoptionen]
- ▶ [Oberflächenausführung]/AKN

Funktionsmerkmale

- ▶ abnehmbarer Knauf mit drei Griffmulden

Technische Daten

- ▶ Grundmaterial: Messing
- ▶ Ausführungen: matt vernickelt, matt gebürstet, poliert lackiert



Kegelknauf KKN



Bestellangaben

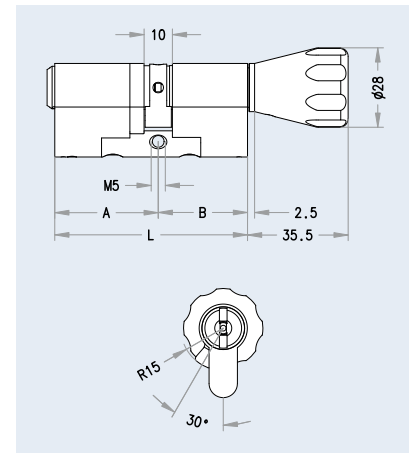
- ▶ KZ Zylinderlänge A/B (A=Außenseite; B=Innenseite (Knaufseite) [Sicherheits- und Einsatzoptionen]
- ▶ [Oberflächenausführung]/KKN

Funktionsmerkmale

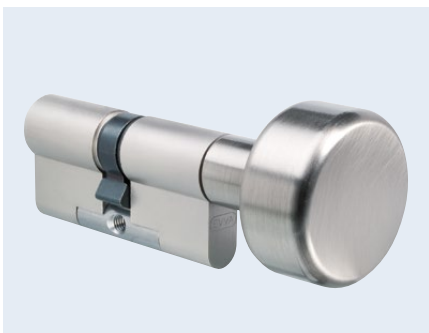
- ▶ abnehmbarer kegelförmiger Knauf mit Griffmulden

Technische Daten

- ▶ Grundmaterial: Messing
- ▶ Ausführungen: matt vernickelt, matt gebürstet, poliert lackiert



Rundknauf RKN



Bestellangaben

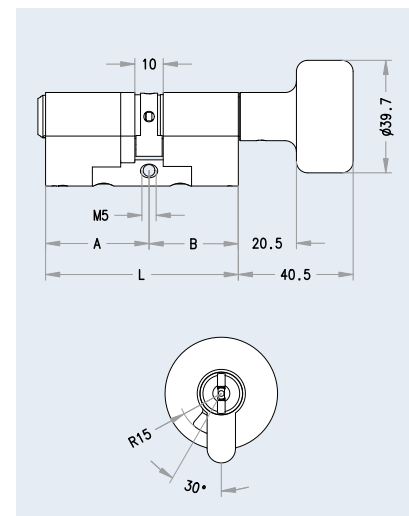
- ▶ KZ Zylinderlänge A/B (A=Außenseite; B=Innenseite (Knaufseite) [Sicherheits- und Einsatzoptionen]
- ▶ [Oberflächenausführung]/RKN

Funktionsmerkmale

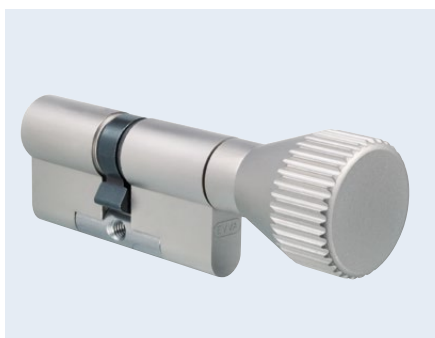
- ▶ abnehmbarer, nach hinten abgesetzter Rundknauf

Technische Daten

- ▶ Grundmaterial: Messing
- ▶ Ausführungen: matt vernickelt, matt gebürstet, poliert lackiert



Metallränderknauf MKN



Bestellangaben

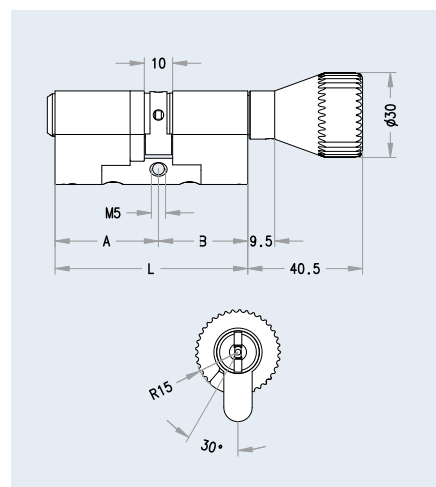
- ▶ KZ Zylinderlänge A/B (A=Außenseite; B=Innenseite (Knaufseite) [Sicherheits- und Einsatzoptionen])
- ▶ [Oberflächenausführung]/MKN

Funktionsmerkmale

- ▶ abnehmbarer, geränderter Knauf mit mittlerer Verzahnung

Technische Daten

- ▶ Grundmaterial: Messing
- ▶ Ausführungen: matt vernickelt, matt gebürstet, poliert lackiert



Griffmuldenknauf GKN



Bestellangaben

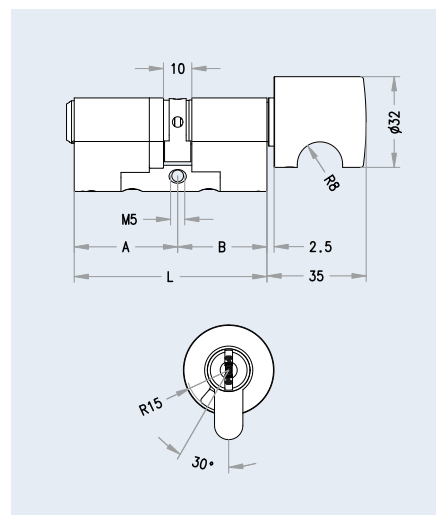
- ▶ KZ Zylinderlänge A/B (A=Außenseite; B=Innenseite (Knaufseite) [Sicherheits- und Einsatzoptionen])
- ▶ [Oberflächenausführung]/GKN

Funktionsmerkmale

- ▶ abnehmbarer, abgesetzter, runder Knauf

Technische Daten

- ▶ Grundmaterial: Messing
- ▶ Ausführungen: matt vernickelt, matt gebürstet, poliert lackiert
- ▶ oder RAL-Farben lackiert: blau RAL5002; dunkelgrün RAL6012; gelb RAL1004; grün RAL6001; grau RAL7038; rot RAL3003; schwarz RAL9005; weiß RAL 9010; weitere RAL-Farben auf Anfrage



Flachknauf FKN



Bestellangaben

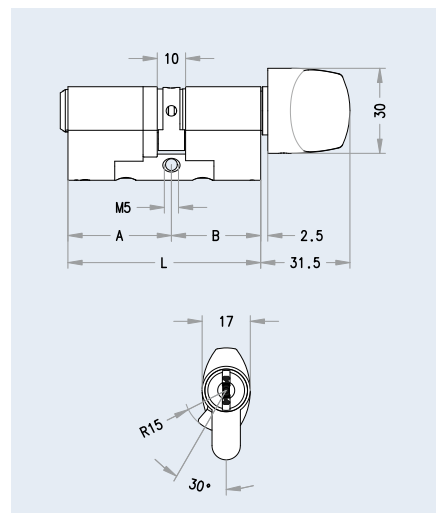
- ▶ KZ Zylinderlänge A/B (A=Außenseite; B=Innenseite (Knaufseite) [Sicherheits- und Einsatzoptionen])
- ▶ [Oberflächenausführung]/FKN

Funktionsmerkmale

- ▶ abnehmbarer, formschöner, flacher Knauf mit 2 Griffmulden
- ▶ durch die spezielle Form besonders geeignet für ältere Personen und Menschen mit Behinderung

Technische Daten

- ▶ Grundmaterial: Messing
- ▶ Ausführungen: matt vernickelt, matt gebürstet, poliert lackiert



Ovalknauf OKN



Bestellangaben

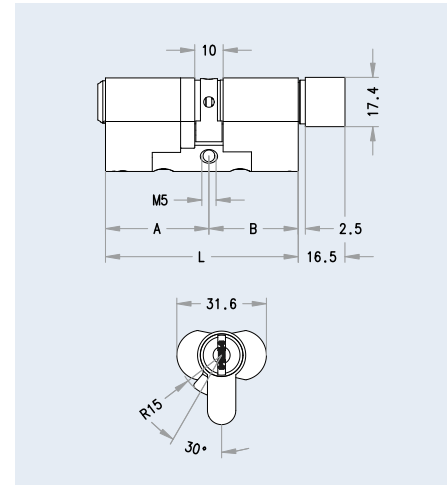
- ▶ KZ Zylinderlänge A/B (A=Außenseite; B=Innenseite (Knaufseite) [Sicherheits- und Einsatzoptionen])
- ▶ [Oberflächenausführung]/OKN

■ Funktionsmerkmale

- ▶ abnehmbarer, querliegender Leichtmetallknauf mit zwei Griffmulden

■ Technische Daten

- ▶ Grundmaterial: Aluminium
- ▶ Ausführungen: matt vernickelt, F2 eloxiert, F3 eloxiert, poliert goldfarben



Ovalknauf asymmetrisch OKNA



Bestellangaben

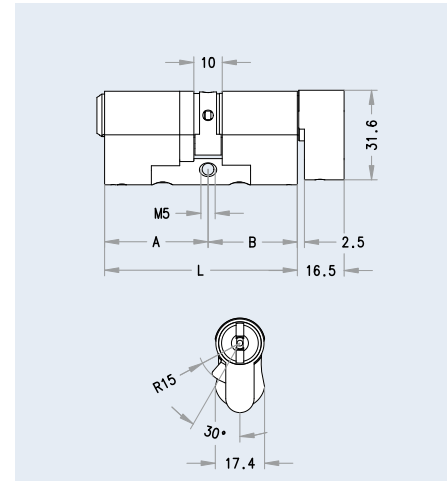
- ▶ KZ Zylinderlänge A/B (A=Außenseite; B=Innenseite (Knaufseite) [Sicherheits- und Einsatzoptionen])
- ▶ [Oberflächenausführung]/OKNA

■ Funktionsmerkmale

- ▶ abnehmbarer, vertikaler Leichtmetallknauf mit zwei Griffmulden

■ Technische Daten

- ▶ Grundmaterial: Aluminium
- ▶ Ausführungen: matt vernickelt, F2 eloxiert, F3 eloxiert, poliert goldfarben



Knaufzylinder | Optionen



Knaufzylinder mit SOS-Funktion

Die mit dem Schlüssel zu betätigende Zylinderseite ist mit einer Prioritätsfunktion versehen. Auch bei Manipulation (z.B. Festhalten des Knaufes an der Innenseite) kann der Schließzylinder von der Außenseite betätigt werden.

Weitere Optionen

siehe DZ Optionen

Bestellangaben

- ▶ Zylinderlänge A/B, SOS (A=Außenseite; B=Innenseite (Knaufseite))
- ▶ [Oberflächenausführung]/[Knaufausführung]
- ▶ ohne Angabe der Knaufausführung: Standardknauf AKN

		beidseitig schließbarer Zylinder	SSW	SEW	ARS	ZR10	ZR18	BIF	STEN	ZVS	PA	USH	DUP
		Staub- und Witterungsschutz	Seewasserausführung	Abreißsicherung	Zahnritzel ZR10	Zahnritzel ZR18	Doppelschließnase Biffar	Sternnase	zurückversetzter Zylindersteg	Partnerzylinder	Unterschiedl. Sperr-Hierarchie	Duplofunktion	
beidseitig schließbarer Zylinder	BSZ	-	-	-	-	-	-	-	-	-	-	-	-
Staub- und Witterungsschutz	SSW	-	-	●	-	●	●	●	●	-	-	-	-
Seewasserausführung	SEW	-	●	-	-	●	●	●	●	●	-	-	-
Abreißsicherung	ARS	-	-	-	-	-	-	-	-	-	-	-	-
Zahnritzel ZR10	ZR10	-	●	●	-	-	-	-	-	●	-	-	-
Zahnritzel ZR18	ZR18	-	●	●	-	-	-	-	-	●	-	-	-
Doppelschließnase Biffar	BIF	-	●	●	-	-	-	-	-	●	-	-	-
Sternnase	STEN	-	●	●	-	-	-	-	-	●	-	-	-
zurückversetzter Zylindersteg	ZVS	-	-	●	-	●	●	●	●	-	-	-	-
Partnerzylinder	PA	-	-	-	-	-	-	-	-	-	-	-	-
Unterschiedl. Sperr-Hierarchie	USH	-	-	-	-	-	-	-	-	-	-	-	-
Duplofunktion	DUP	-	-	-	-	-	-	-	-	-	-	-	-

Halbzylinder HZ



Bestellangaben

- ▶ HZ Zylinderlänge A, [Oberflächenausführung], [Sicherheits- und Einsatzoptionen]

Anwendungen und Einsatz

- ▶ für ein- oder mehrtourige Einsteckschlösser und Schlösser mit PZ-Lochung
- ▶ Schlüsselschalter
- ▶ Scharfschalteinrichtungen
- ▶ Garagentore, Rolltore, bei denen die Befestigung seitlich erfolgt

Funktionsmerkmale

- ▶ von einer Seite mit Schlüssel sperrbar
- ▶ Schließnasenbewegung 360 Grad
- ▶ Schließnasenabzugstellung 45 Grad
- ▶ Schließnase in 8 Positionen verstellbar (45°, 90°, 135°, 180°, 225°, 270°, 315°, 360°)

Sicherheitsmerkmale

- ▶ Hartmetallbohrschutz im Kern und Gehäuse
- ▶ Ziehschutz durch Chrom-Nickel-Verbindungsachse

Technische Daten

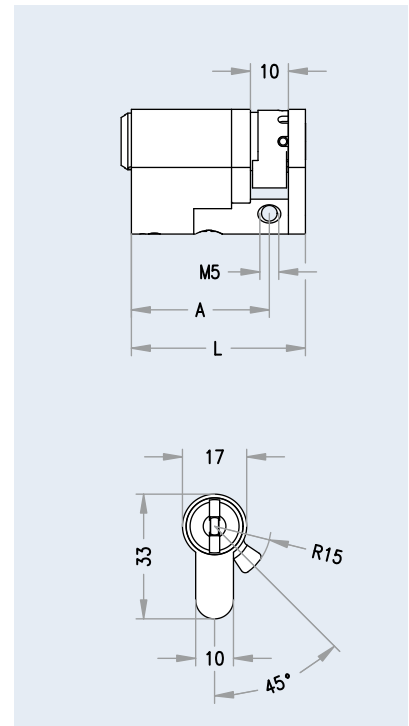
- ▶ Zylindergehäuse: Grundmaterial Messing
- ▶ Zylinderkern: Grundmaterial Messing
- ▶ Schließnasengrundstellung 45 Grad (umstellbar)
- ▶ Schließnasenbreite 9,3 mm
- ▶ modularer Zylinderaufbau

Lieferumfang

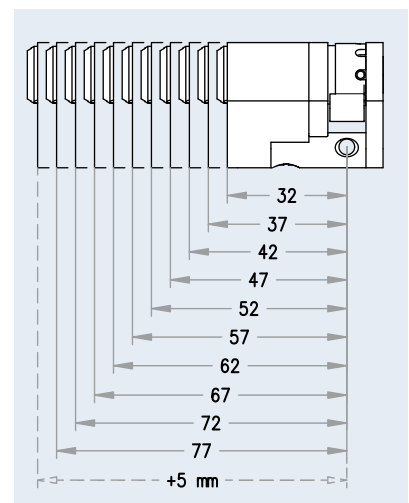
Zylinder mit Befestigungsschraube

Montage & Betrieb

- ▶ leichte Zylindermontage in eine vorbereitete, freie Zylinderausnehmung
- ▶ Zylinder sollte bündig mit dem Beschlag oder Rosette abschließen
- ▶ Zylinderbefestigung über eine Befestigungsbohrung M5



Zylinderlängen



Oberflächenausführungen

	Abkürzung	Standard	Aufpreis
Nickel	NI	●	
Messing	MS		○
Nickel stirnseitig poliert ¹	NP		○
Nickel voll poliert ²	NPV		○
Messing stirnseitig poliert lackiert ¹	MP	●	
Messing voll poliert lackiert ²	MPV		○
Chrom	CR		○
Chrom stirnseitig poliert ¹	CP		○
Chrom voll poliert ²	CPV		○
Patiniert braun	PB		○
Patiniert schwarz	PS		○
Messing lackiert	ML		○
PVD Messing poliert	PVA3		○

¹ stirnseitig nur bei SYMO-Europrofil-Bauweise, sonst voll poliert

² nur verfügbar für SYMO-Europrofil-Bauweise

Halbzylinder HZ/S



Bestellangaben

- ▶ HZ/S Zylinderlänge A, [Oberflächenausführung], [Sicherheits- und Einsatzoptionen]

Anwendungen und Einsatz

- ▶ Schlüsselschalter
- ▶ Scharfschalteinrichtungen
- ▶ Garagentore, Rolltore, Aufzüge, Fahrtreppen bei denen die Befestigung von hinten erfolgt

Funktionsmerkmale

- ▶ von einer Seite mit Schlüssel sperrbar
- ▶ Schließnasenbewegung 360 Grad
- ▶ Schließnasenabzugstellung 30 Grad
- ▶ Schließnase in 8 Positionen verstellbar (45°, 90°, 135°, 180°, 225°, 270°, 315°, 360°)
- ▶ Befestigung durch 2 rückseitige Gewindebohrungen M4
- ▶ Befestigung durch 1 seitliche Gewindebohrung M5

Sicherheitsmerkmale

- ▶ Hartmetallbohrschutz im Kern und Gehäuse
- ▶ Ziehschutz durch Chrom-Nickel-Verbindungsachse

Technische Daten

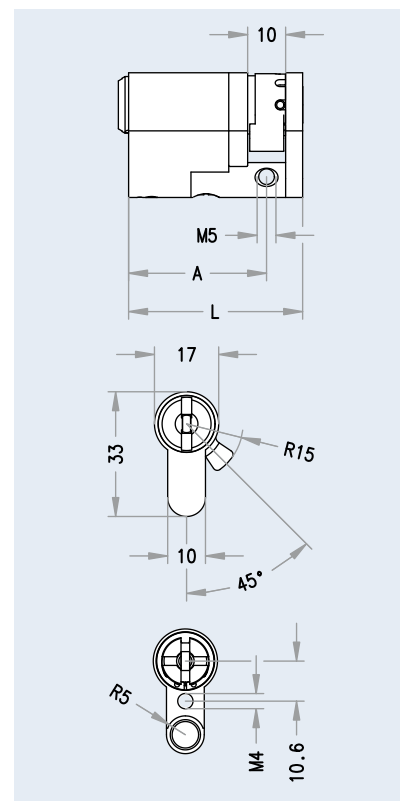
- ▶ Zylindergehäuse: Grundmaterial Messing
- ▶ Zylinderkern: Grundmaterial Messing
- ▶ Schließnasengrundstellung 45 Grad (umstellbar)
- ▶ Schließnasenbreite 9,3 mm
- ▶ modularer Zylinderaufbau

Lieferumfang

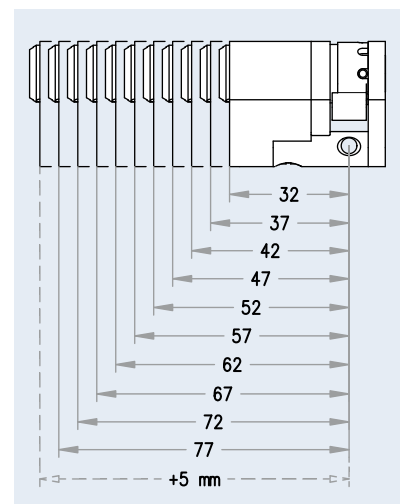
Zylinder mit Befestigungsschraube

Montage & Betrieb

- ▶ leichte Zylindermontage in eine vorbereitete, freie Zylinderausnehmung
- ▶ Zylinder sollte bündig mit dem Beschlag oder Rosette abschließen
- ▶ Zylinderbefestigung über eine Befestigungsbohrung M5 (seitlich)
- ▶ Zylinderbefestigung über 2 rückwärtige Befestigungsbohrungen M4 (nicht im Lieferumfang enthalten)



Zylinderlängen



Oberflächenausführungen

	Abkürzung	Standard	Aufpreis
Nickel	NI	●	
Messing	MS		○
Nickel stirnseitig poliert ¹	NP		○
Nickel voll poliert ²	NPV		○
Messing stirnseitig poliert lackiert ¹	MP	●	
Messing voll poliert lackiert ²	MPV		○
Chrom	CR		○
Chrom stirnseitig poliert ¹	CP		○
Chrom voll poliert ²	CPV		○
Patiniert braun	PB		○
Patiniert schwarz	PS		○
Messing lackiert	ML		○
PVD Messing poliert	PVA3		○

¹ stirnseitig nur bei SYMO-Europrofil-Bauweise, sonst voll poliert
² nur verfügbar für SYMO-Europrofil-Bauweise

Runddoppelzylinder RDZ



Bestellangaben

- ▶ RDZ Zylinderlänge A/B [Oberflächenausführung] [Sicherheits- und Einsatzoptionen]

Anwendungen und Einsatz

- ▶ für Einsteckschlösser gerichtet für Rundprofilzylinder (Schweizer Profil)
- ▶ für Haustüren, Verbindungstüren, Wohnungseingangstüren, Sicherheitstüren, Rohrrahmentüren, ...

Funktionsmerkmale

- ▶ von beiden Seiten mit Schlüssel sperrbar
- ▶ Sperrnasenbewegung 360 Grad
- ▶ Sperrnasenabzugstellung 22,5 Grad (von der kurzen Seite)

Sicherheitsmerkmale

- ▶ Hartmetallbohrschutz im Kern
- ▶ senkrechte Schlüsseleinfuhr zur optimalen Abfrage der Sperrelemente

Technische Daten

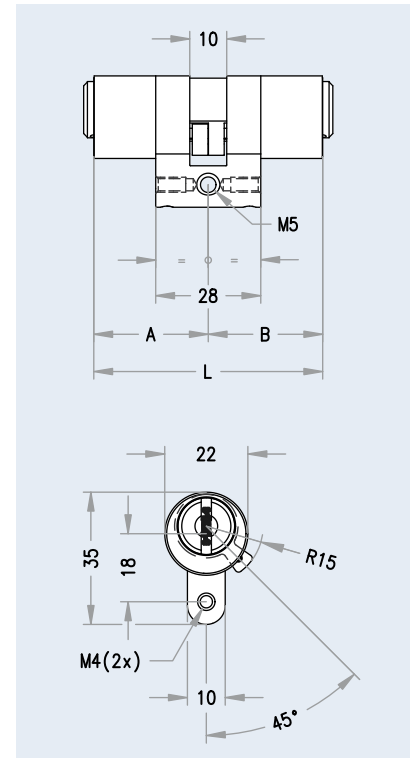
- ▶ Zylindergehäuse: Grundmaterial Messing
- ▶ Zylinderkern: Grundmaterial Messing
- ▶ Sperrnasengrundstellung 22,5 Grad
- ▶ Sperrnasenbreite 9,3 mm
- ▶ Kompaktbauweise

Lieferumfang

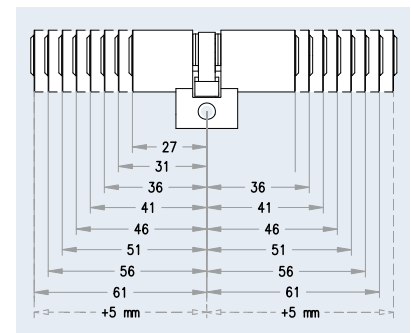
Schließzylinder mit Stulpbefestigungsschraube

Montage & Betrieb

- ▶ leichte Zylindermontage in eine vorbereitete, freie Zylinderausnehmung
- ▶ Zylinderüberstand darf bei sicherheitsrelevanten Türen nicht mehr als 3 mm betragen
- ▶ Zylinderbefestigung über eine Befestigungsbohrung M5



Zylinderlängen



Oberflächenausführungen

	Abkürzung	Standard	Aufpreis
Nickel	NI	●	
Messing	MS		○
Nickel stirnseitig poliert ¹	NP		○
Nickel voll poliert ²	NPV		○
Messing stirnseitig poliert lackiert ¹	MP	●	
Messing voll poliert lackiert ²	MPV		○
Chrom	CR		○
Chrom stirnseitig poliert ¹	CP		○
Chrom voll poliert ²	CPV		○
Patiniert braun	PB		○
Patiniert schwarz	PS		○
Messing lackiert	ML		○
PVD Messing poliert	PVA3		○

¹ stirnseitig nur bei SYMO-Europrofil-Bauweise, sonst voll poliert
² nur verfügbar für SYMO-Europrofil-Bauweise

Rundknaufzylinder RKZ



Bestellangaben

- ▶ RKZ Zylinderlänge A/B (A=Außenseite; B=Innenseite (Knaufseite), [Oberflächenausführung], [Sicherheits- und Einsatzoptionen] ohne Angabe der Knaufausführung: Standardknauf KKN

Anwendungen und Einsatz

- ▶ Einsteckschlösser gerichtet für Rundprofilzylinder (Schweizer Profil)
- ▶ für Haustüren, Verbindungstüren, Wohnungseingangstüren, Sicherheitstüren, Rohrrahmentüren, ...

Funktionsmerkmale

- ▶ auf der Außenseite mit Schlüssel sperrbar
- ▶ auf der Innenseite mit Knauf zur Ver- und Entriegelung der Tür
- ▶ Schließnasenbewegung 360 Grad

Sicherheitsmerkmale

- ▶ Hartmetallbohrschutz an der Außenseite im Kern und Gehäuse
- ▶ senkrechte Schlüsseinfuhr zur optimalen Abfrage der Sperrelemente

Technische Daten

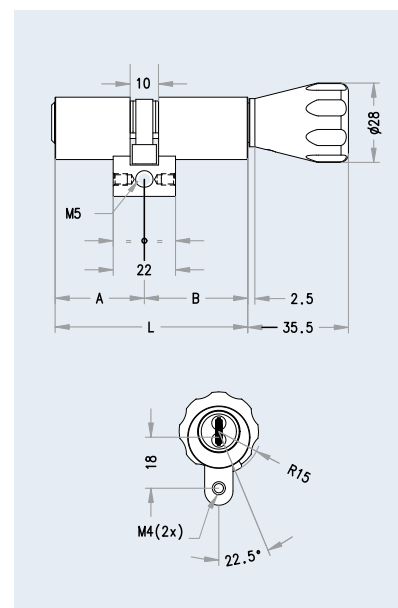
- ▶ Zylindergehäuse Grundmaterial Messing
- ▶ Zylinderkern Grundmaterial Messing
- ▶ Sperrnasengrundstellung 22,5 Grad
- ▶ Sperrnasenbreite 9,3 mm
- ▶ kompakter Zylinderaufbau

Lieferumfang

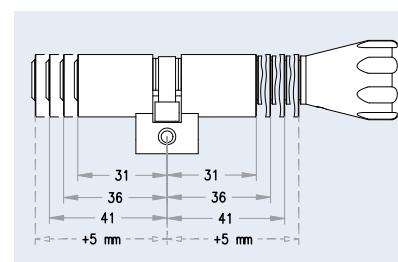
Schließzylinder mit Knauf und Befestigungsschraube

Montage & Betrieb

- ▶ leichte Zylindermontage in eine vorbereitete, freie Zylinderausnehmung
- ▶ Zylinderüberstand darf bei sicherheitsrelevanten Türen nicht mehr als 3 mm betragen
- ▶ Innenknauf kann im Bedarfsfall mit einem Werkzeug abgenommen und durch einen andere EVVA-Knauf ersetzt werden
- ▶ Zylinderbefestigung über eine Befestigungsbohrung M5



Zylinderlängen



Oberflächenausführungen

	Abkürzung	Standard	Aufpreis
Nickel	NI	●	
Messing	MS		○
Nickel stirnseitig poliert ¹	NP		○
Nickel voll poliert ²	NPV		○
Messing stirnseitig poliert lackiert ¹	MP	●	
Messing voll poliert lackiert ²	MPV		○
Chrom	CR		○
Chrom stirnseitig poliert ¹	CP		○
Chrom voll poliert ²	CPV		○
Patiniert braun	PB		○
Patiniert schwarz	PS		○
Messing lackiert	ML		○
PVD Messing poliert	PVA3		○

¹ stirnseitig nur bei SYMO-Europrofil-Bauweise, sonst voll poliert
² nur verfügbar für SYMO-Europrofil-Bauweise

Rundhalbzylinder RHZ



Bestellangaben

- ▶ RHZ Zylinderlänge A
[Oberflächenausführung] [Sicherheits- und Einsatzoptionen]

Anwendungen und Einsatz

- ▶ ein- oder mehrtourige Einsteckschlösser für Rundhalbprofilzylinder (Schweizer Profil)
- ▶ Schlüsselschalter, die für Rundhalbprofilzylinder gerichtet sind
- ▶ Scharfschalteinrichtungen
- ▶ Garagentore, Rolltore

Funktionsmerkmale

- ▶ von einer Seite mit Schlüssel sperrbar
- ▶ Schließnasenbewegung 360 Grad
- ▶ Schließnasenabzugstellung 45 Grad
- ▶ Schließnase in 8 Positionen verstellbar (45°, 90°, 135°, 180°, 225°, 270°, 315°, 360°)

Sicherheitsmerkmale

- ▶ Hartmetallbohrschutz im Kern

Technische Daten

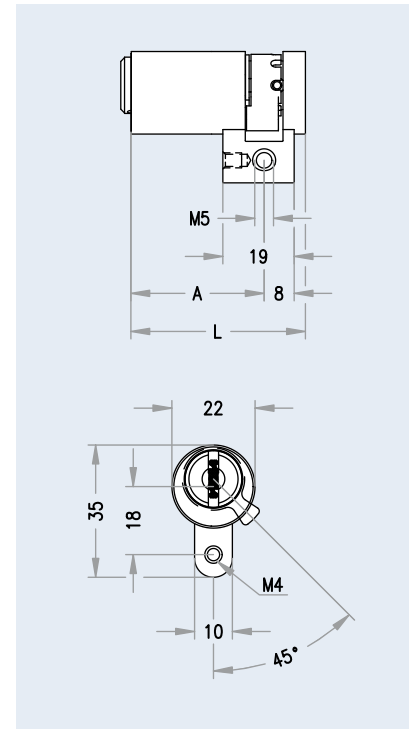
- ▶ Zylindergehäuse Grundmaterial Messing
- ▶ Zylinderkern Grundmaterial Messing
- ▶ Schließnasengrundstellung 45 Grad (8x umstellbar)
- ▶ Schließnasenbreite 9,3 mm
- ▶ kompakter Zylinderaufbau

Lieferumfang

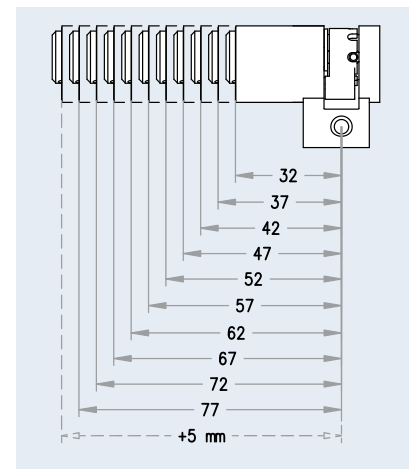
Rundhalbzylinder mit Befestigungsschraube

Montage & Betrieb

- ▶ leichte Zylindermontage in eine vorbereitete, freie Zylinderausnehmung
- ▶ Zylinder sollte bündig mit dem Beschlag oder Rosette abschließen
- ▶ Zylinderbefestigung über eine Befestigungsbohrung M5



Zylinderlängen



Oberflächenausführungen

	Abkürzung	Standard	Aufpreis
Nickel	NI	●	
Messing	MS		○
Nickel stirnseitig poliert ¹	NP		○
Nickel voll poliert ²	NPV		○
Messing stirnseitig poliert lackiert ¹	MP	●	
Messing voll poliert lackiert ²	MPV		○
Chrom	CR		○
Chrom stirnseitig poliert ¹	CP		○
Chrom voll poliert ²	CPV		○
Patiniert braun	PB		○
Patiniert schwarz	PS		○
Messing lackiert	ML		○
PVD Messing poliert	PVA3		○

¹ stirnseitig nur bei SYMO-Europrofil-Bauweise, sonst voll poliert

² nur verfügbar für SYMO-Europrofil-Bauweise

Hangschloss HPM



Bestellangaben

- ▶ HPM (Standard-gehärteter Stahlbügel)

Anwendungen und Einsatz

- ▶ Elemente und Behälter, die mit einer Überfalle verriegelt werden
- ▶ Rollläden
- ▶ Schrankenanlagen
- ▶ Kettenbefestigungen
- ▶ Absperrzäune

Funktionsmerkmale

- ▶ zur Verriegelung einfacher Verschlüsse
- ▶ Hangschloss mit rundem Sicherheitsbügel
- ▶ Betätigung von der Unterseite
- ▶ Sperrweg 90 Grad
- ▶ Schlüsselabzug nur im geschlossenen Zustand möglich

Sicherheitsmerkmale

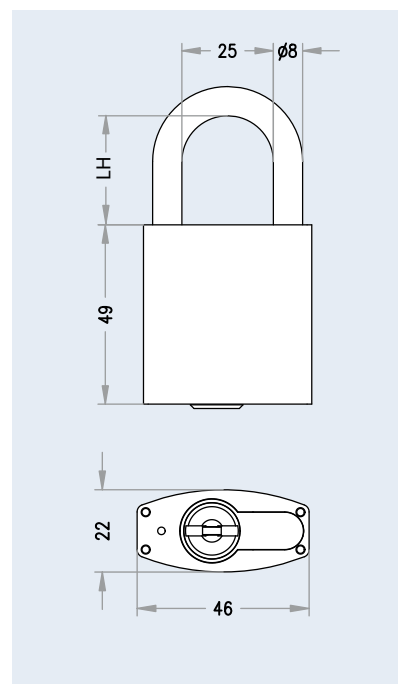
- ▶ Hartmetallbohrschutz im Kern und Gehäuse
- ▶ zwangsgeführte Verriegelung des Sicherheitsbügels

Technische Daten

- ▶ Hangschloss Grundmaterial Messing, matt vernickelt,
- ▶ Bügel aus gehärtetem, chemisch vernickeltem Stahl oder aus Nirostastahl
- ▶ Bügeldurchmesser 8 mm
- ▶ Standardbügel: lichte Höhe 30 mm
lichte Breite 25 mm

Montage & Betrieb

- ▶ für jede Überfalle mit einem Ösendurchmesser von > 8 mm



Hangschloss HPM BS



Bestellangaben

- ▶ HPM BS (Standard: gehärteter Stahlbügel)

Anwendungen und Einsatz

- ▶ Elemente und Behältnisse, die mit einer Überfalle verriegelt werden
- ▶ Rollläden
- ▶ Schrankenanlagen
- ▶ Kettenbefestigungen
- ▶ Absperrzäune

Funktionsmerkmale

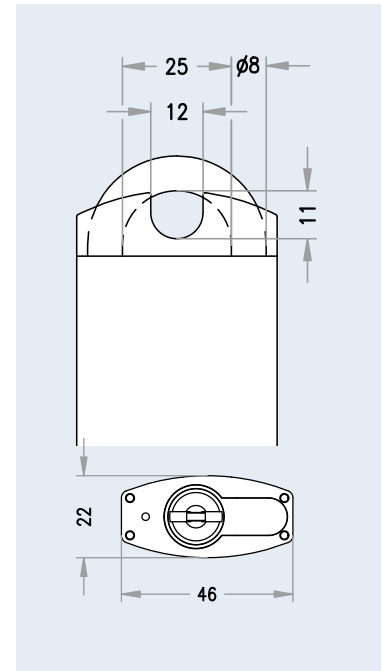
- ▶ zur Verriegelung einfacher Verschlüsse
- ▶ Hangschloss mit rundem Sicherheitsbügel
- ▶ Betätigung von der Unterseite
- ▶ Sperrweg 90 Grad
- ▶ Schlüsselabzug nur im geschlossenen Zustand möglich

Sicherheitsmerkmale

- ▶ Hartmetallbohrschutz im Kern und Gehäuse
- ▶ zwangsgeführte Verriegelung des Sicherheitsbügels
- ▶ Bügelschutz aus gehärtetem Stahl

Technische Daten

- ▶ Hangschloss: Grundmaterial Messing, matt vernickelt
- ▶ Bügel aus gehärtetem, chemisch vernickeltem Stahl
- ▶ Bügeldurchmesser 8 mm
- ▶ Standardbügel: lichte Höhe 15 mm
lichte Breite 12 mm



Montage & Betrieb

- ▶ für jede Überfalle mit einem Ösendurchmesser von > 8 mm

Hangschloss HPM SSW



Bestellangaben

- ▶ HPM SSW (Standard: gehärteter Stahlbügel),
- ▶ auf Wunsch Bügel aus Niro

■ Anwendungen und Einsatz

- ▶ Elemente und Behältnisse, die mit einer Überfalle verriegelt werden
- ▶ Rollläden
- ▶ Schrankenanlagen
- ▶ Kettenbefestigungen
- ▶ Absperrzäune

■ Funktionsmerkmale

- ▶ Betätigung von der Unterseite
- ▶ Sperrweg 90 Grad
- ▶ Schlüsselabzug nur im geschlossenen Zustand möglich
- ▶ mit Witterungsschutzklappe

■ Sicherheitsmerkmale

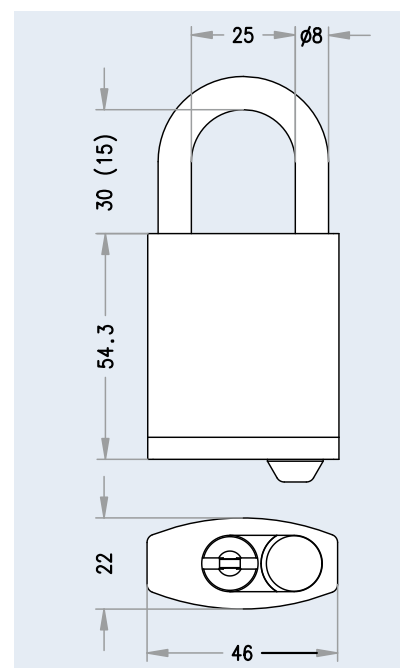
- ▶ Hartmetallbohrschutz im Kern und Gehäuse
- ▶ zwangsgeführte Verriegelung des Sicherheitsbügels

■ Technische Daten

- ▶ Hangschloss aus Messing, matt vernickelt
- ▶ Bügel aus gehärtetem, chemisch vernickeltem Stahl oder aus Nirostastahl
- ▶ Bügeldurchmesser 8 mm
- ▶ Standardbügel: lichte Höhe 30 mm
lichte Breite 25 mm
- ▶ Witterungsschutzklappe

■ Montage & Betrieb

- ▶ für jede Überfalle mit einem Ösendurchmesser von > 8 mm



Hangschloss HPM verlängerter Bügel



Bestellangaben

- ▶ HPM Bügel LH xx (Bügel bei Ausführung LH immer Niro)

■ Anwendungen und Einsatz

- ▶ zur Absicherung vertikal versetzter Überfallen oder Verschlussösen
- ▶ Rollläden
- ▶ Kettenbefestigungen
- ▶ Absperrzäune

■ Funktionsmerkmale

- ▶ zur Verriegelung einfacher Verschlüsse
- ▶ Hangschloss mit rundem Sicherheitsbügel
- ▶ Betätigung von der Unterseite
- ▶ Sperrweg 90 Grad
- ▶ Schlüsselabzug nur im geschlossenen Zustand möglich

■ Sicherheitsmerkmale

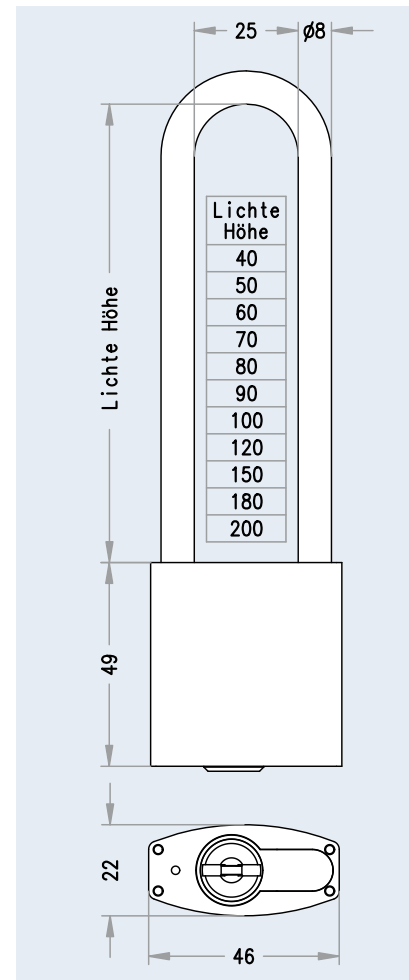
- ▶ Hartmetallbohrschutz im Kern und Gehäuse
- ▶ zwangsgeführte Verriegelung des Sicherheitsbügels

■ Technische Daten

- ▶ Hangschloss aus Messing, matt vernickelt
- ▶ Bügel aus gehärtetem, chemisch vernickeltem Stahl oder aus Nirostastahl
- ▶ Bügeldurchmesser 8 mm

■ Montage & Betrieb

- ▶ für jede Überfalle mit einem Ösendurchmesser von > 8 mm



Hebelzylinder MB23 G



Bestellangaben

- ▶ MB23 [Oberflächenausführung], [Schließhebel], bei Verwendung des Standardschließhebels sind keine weiteren Angaben erforderlich

Anwendungen und Einsatz

- ▶ Holz- und Blechkästen
- ▶ Briefkästen mit mittlerer Zylinderstanzung
- ▶ Vitrinenschlösser
- ▶ Notschlüsselkästen
- ▶ Schlüsselkästen
- ▶ Garderobekästen/Spinde
- ▶ Schränke

Funktionsmerkmale

- ▶ Verriegelung durch Schließhebel
- ▶ 90 Grad Sperrweg
- ▶ Schlüssel nur im geschlossenen Zustand abziehbar
- ▶ Verdrehgesichert durch seitliche Flächen
- ▶ rückseitige Fixierung des Zylinders mit Sechskantmutter (SW27)
- ▶ Standardschließhebel 33,5 mm

Sicherheitsmerkmale

- ▶ verdrehgesichert durch beidseitige Flächen am Zylinder

Technische Daten

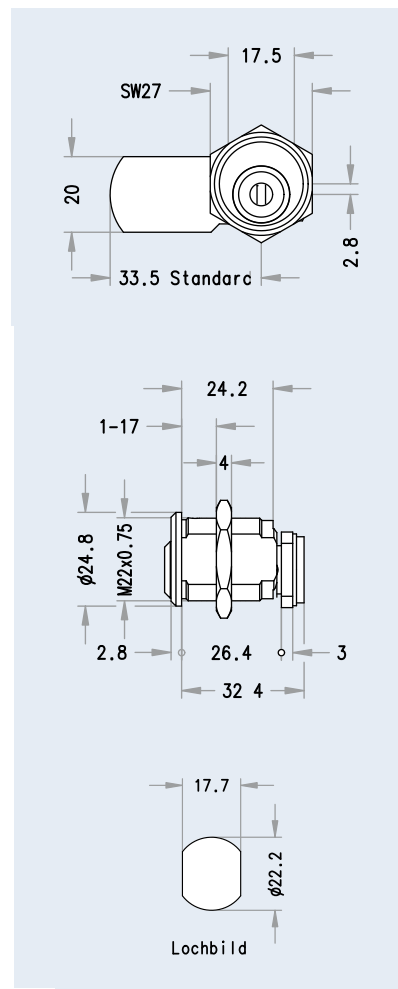
- ▶ Zylinderstirnseite \varnothing 24,8 mm
- ▶ mit Gewinde M22 für Befestigungsmutter SW27
- ▶ Grundmaterial Messing,
- ▶ Schließhebel Stahl blau verzinkt

Lieferumfang

- ▶ Schließzylinder mit Standardschließhebel 5072 33,5mm
- ▶ Befestigungsmutter M22

Montage & Betrieb

- ▶ für Materialstärken bis 17 mm
- ▶ Zylinderlochung \varnothing 23 auf 17,7 mm abgeflacht
- ▶ Riegelbefestigung durch 2 rückseitige Schrauben



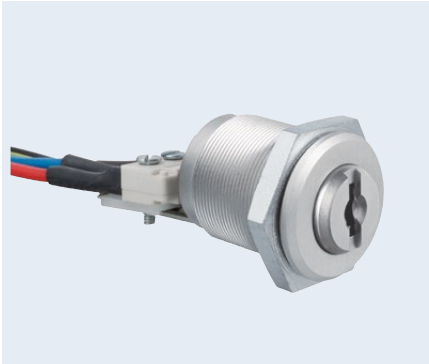
Oberflächenausführungen

	Abkürzung	Standard	Aufpreis
Nickel	NI	●	
Messing	MS		○
Nickel stirnseitig poliert ¹	NP		○
Nickel voll poliert ²	NPV		○
Messing stirnseitig poliert lackiert ¹	MP	●	
Messing voll poliert lackiert ²	MPV		○
Chrom	CR		○
Chrom stirnseitig poliert ¹	CP		○
Chrom voll poliert ²	CPV		○
Patiniert braun	PB		○
Patiniert schwarz	PS		○
Messing lackiert	ML		○
PVD Messing poliert	PVA3		○

¹ stirnseitig nur bei SYMO-Europrofil-Bauweise, sonst voll poliert

² nur verfügbar für SYMO-Europrofil-Bauweise

Schaltzylinder MB23SZ



Bestellangaben

- ▶ MB23SZ [Oberflächenausführung]

Anwendungen und Einsatz

- ▶ als Schaltzylinder mit integriertem Schaltelement
- ▶ zum direkten Betätigen von Schaltkreisen
- ▶ Impulsschalter

Funktionsmerkmale

- ▶ Sperrweg 90 °
- ▶ Schaltfunktion ein/aus
- ▶ Schlüsselabzug nur in einer Position möglich

Technische Daten

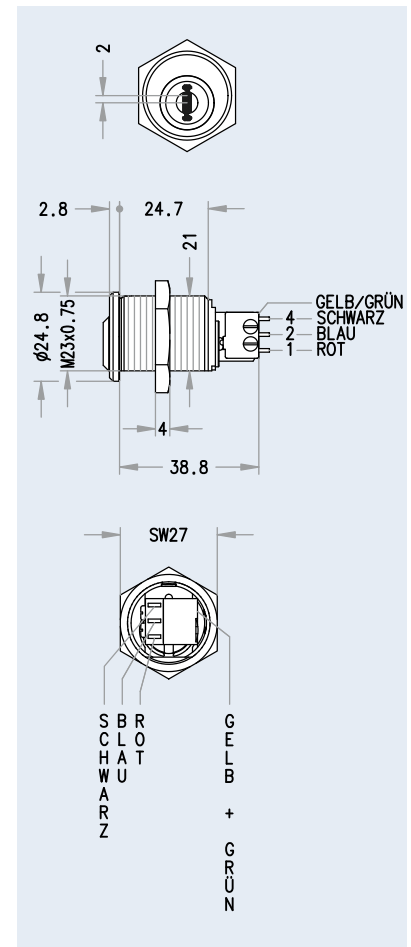
- ▶ Zylinderstirnseite Ø 24,8 mm
- ▶ mit Gewinde M23 für Befestigungsmutter SW27
- ▶ Grundmaterial Messing
- ▶ Schaltelement F4 T7
- ▶ mit Erdungsanschluss

Lieferumfang

- ▶ Schließzylinder mit Schaltelemente und Anschlussverkabelung
- ▶ Befestigungsmutter SW27

Montage & Betrieb

- ▶ für Materialstärken bis 14mm
- ▶ Zylinderlochung Ø 23 einseitig auf 17,7 mm abgeflacht
- ▶ elektrischer Anschluss muss durch einen Fachmann erfolgen



Oberflächenausführungen

	Abkürzung	Standard	Aufpreis
Nickel	NI	●	
Messing	MS		○
Nickel stirnseitig poliert ¹	NP		○
Nickel voll poliert ²	NPV		○
Messing stirnseitig poliert lackiert ¹	MP	●	
Messing voll poliert lackiert ²	MPV		○
Chrom	CR		○
Chrom stirnseitig poliert ¹	CP		○
Chrom voll poliert ²	CPV		○
Patiniert braun	PB		○
Patiniert schwarz	PS		○
Messing lackiert	ML		○
PVD Messing poliert	PVA3		○

¹ stirnseitig nur bei SYMO-Europrofil-Bauweise, sonst voll poliert

² nur verfügbar für SYMO-Europrofil-Bauweise

Hebelzylinder MB23GT



Bestellangaben

- ▶ MB23 [Oberflächenausführung], [Schließhebel], [Befestigungsplatte], bei Verwendung des Standardschließhebels sind keine weiteren Angaben erforderlich

Anwendungen und Einsatz

- ▶ Glasvitrinenverschlüsse
- ▶ Glastürschränke

Funktionsmerkmale

- ▶ Verriegelung durch Schließhebel
- ▶ 90 Grad Sperrweg
- ▶ Schlüssel nur im geschlossenen Zustand abziehbar
- ▶ Verdrehgesichert durch seitliche Flächen
- ▶ rückseitige Fixierung des Zylinders mit Sechskantmutter (SW27)
- ▶ Standardschließhebel 33,5 mm
- ▶ mit abgekanteter Befestigungsplatte

Sicherheitsmerkmale

- ▶ verdrehgesichert durch beidseitige Flächen am Zylinder

Technische Daten

- ▶ Zylinderstirnseite \varnothing 24,8 mm
- ▶ mit Gewinde M22 für Befestigungsmutter SW27
- ▶ Grundmaterial Messing
- ▶ Schließhebel Stahl blau verzinkt
- ▶ Befestigungsplatte Aluminium gebürstet

Lieferumfang

- ▶ Schließzylinder mit Standardschließhebel 5072 33,5mm
- ▶ Befestigungsmutter M22
- ▶ Befestigungsplatte
- ▶ Kunststoffscheibe

Montage & Betrieb

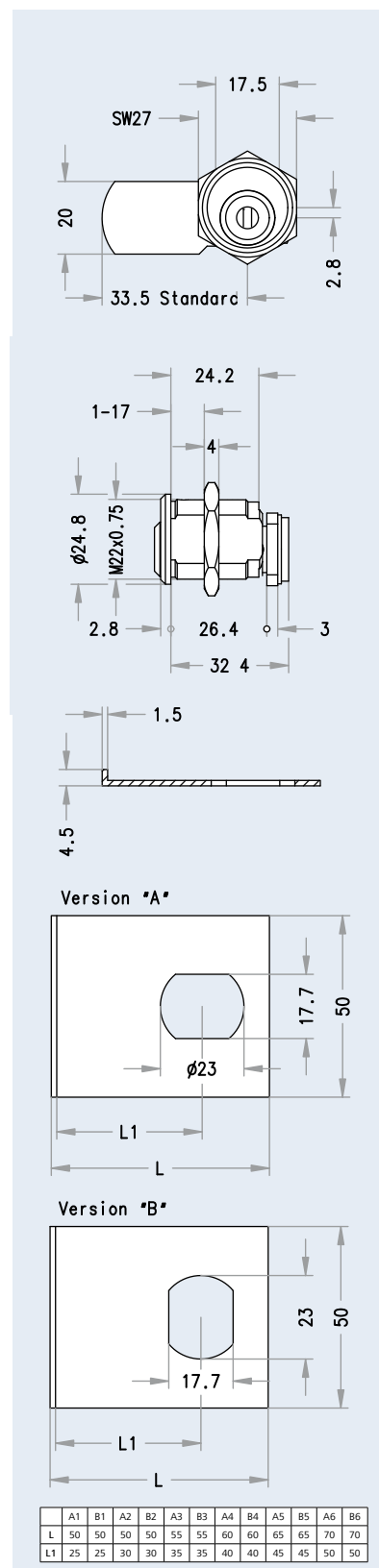
- ▶ für Materialstärken bis 17 mm
- ▶ Zylinderlochung \varnothing 23 auf 17,7 mm abgeflacht
- ▶ Riegelbefestigung durch 2 rückseitige Schrauben
- ▶ Glasschutz mittels Kunststoffscheibe

Oberflächenausführungen

	Abkürzung	Standard	Aufpreis
Nickel	NI	●	
Messing	MS		○
Nickel stirnseitig poliert ¹	NP		○
Nickel voll poliert ²	NPV		○
Messing stirnseitig poliert lackiert ¹	MP	●	
Messing voll poliert lackiert ²	MPV		○
Chrom	CR		○
Chrom stirnseitig poliert ¹	CP		○
Chrom voll poliert ²	CPV		○
Patiniert braun	PB		○
Patiniert schwarz	PS		○
Messing lackiert	ML		○
PVD Messing poliert	PVA3		○

¹ stirnseitig nur bei SYMO-Europrofil-Bauweise, sonst voll poliert

² nur verfügbar für SYMO-Europrofil-Bauweise



Hebelzylinder MB30 Schraubausführung



Bestellangaben

- ▶ MB30 [Oberflächenausführung], [Schließhebel], bei Verwendung des Standardschließhebels sind keine weiteren Angaben erforderlich

Anwendungen und Einsatz

- ▶ Holz- und Blechkästen
- ▶ Vitrinenschlösser
- ▶ Notschlüsselkästen mit Zwangssperre
- ▶ Schlüsseldepots
- ▶ Schlüsselkästen
- ▶ Garderobekästen/Spinde
- ▶ Schränke
- ▶ Sicherungs- und Verteilkästen

Funktionsmerkmale

- ▶ Verriegelung durch Schließhebel
- ▶ 90 Grad Sperrweg
- ▶ Schlüssel nur im geschlossenen Zustand abziehbar
- ▶ Verdrehgesichert durch seitliche Flächen
- ▶ rückseitige Fixierung des Zylinders mit Sechskantmutter (SW36)
- ▶ Standardschließhebel 33,5 mm

Technische Daten

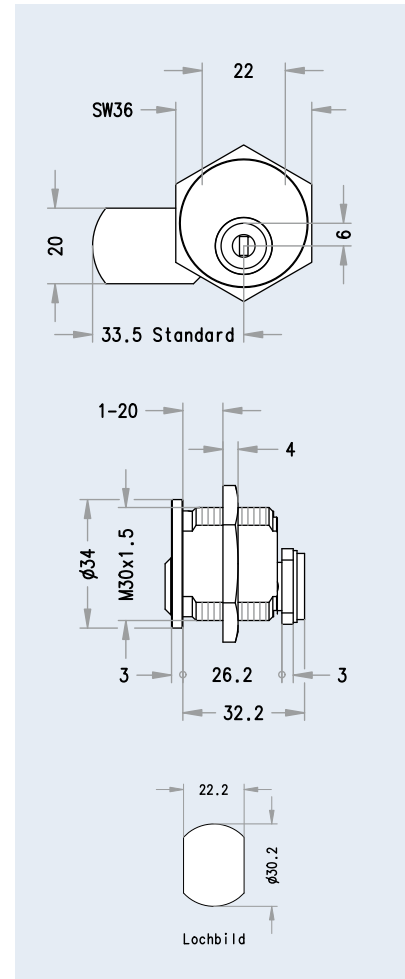
- ▶ Zylinderstirnseite \varnothing 30 mm
- ▶ mit Gewinde M30 für Befestigungsmutter SW36
- ▶ Grundmaterial Messing,
- ▶ Schließhebel Stahl blau verzinkt

Lieferumfang

- ▶ Schließzylinder mit Standardschließhebel 5072 33,5mm
- ▶ Befestigungsmutter M30

Montage & Betrieb

- ▶ für Materialstärken von 1 bis 20mm
- ▶ Zylinderlochung \varnothing 30 auf 22 mm abgeflacht
- ▶ Riegelbefestigung durch 2 rückseitige Schrauben



Oberflächenausführungen

	Abkürzung	Standard	Aufpreis
Nickel	NI	●	
Messing	MS		○
Nickel stirnseitig poliert ¹	NP		○
Nickel voll poliert ²	NPV		○
Messing stirnseitig poliert lackiert ¹	MP	●	
Messing voll poliert lackiert ²	MPV		○
Chrom	CR		○
Chrom stirnseitig poliert ¹	CP		○
Chrom voll poliert ²	CPV		○
Patiniert braun	PB		○
Patiniert schwarz	PS		○
Messing lackiert	ML		○
PVD Messing poliert	PVA3		○

¹ stirnseitig nur bei SYMO-Europrofil-Bauweise, sonst voll poliert

² nur verfügbar für SYMO-Europrofil-Bauweise

Hebelzylinder ZB27



Bestellangaben

- ▶ ZB27 [Oberflächenausführung], [Schließhebel], bei Verwendung des Standardschließhebels sind keine weiteren Angaben erforderlich

Anwendungen und Einsatz

- ▶ Holz- und Blechkästen
- ▶ Briefkästen mit großer Zylinderstanzung
- ▶ Hausbriefanlagen mit großer Zylinderstanzung
- ▶ Elektroverteilkästen
- ▶ Sicherungskästen

Funktionsmerkmale

- ▶ Verriegelung durch Schließhebel
- ▶ 90 Grad Sperrweg
- ▶ Schlüssel nur im geschlossenen Zustand abziehbar
- ▶ Zylinderbefestigung durch rückseitige Klemmplatte
- ▶ Standardschließhebel 5072 33,5 mm

Technische Daten

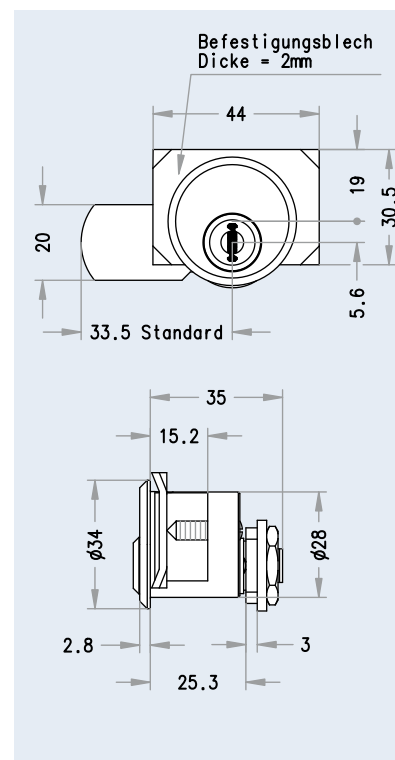
- ▶ Zylinderstirnseite Ø 34 mm ohne Rosette, bzw. 50 mm mit Rosette
- ▶ Grundmaterial Messing,
- ▶ Schließhebel Stahl blau verzinkt

Lieferumfang

- ▶ Schließzylinder mit Standardschließhebel 5072 33,5mm, ohne Rosette

Montage & Betrieb

- ▶ für Materialstärken 1 bis 8,5 mm (ohne Rosette)



Oberflächenausführungen

	Abkürzung	Standard	Aufpreis
Nickel	NI	●	
Messing	MS		○
Nickel stirnseitig poliert ¹	NP		○
Nickel voll poliert ²	NPV		○
Messing stirnseitig poliert lackiert ¹	MP	●	
Messing voll poliert lackiert ²	MPV		○
Chrom	CR		○
Chrom stirnseitig poliert ¹	CP		○
Chrom voll poliert ²	CPV		○
Patiniert braun	PB		○
Patiniert schwarz	PS		○
Messing lackiert	ML		○
PVD Messing poliert	PVA3		○

¹ stirnseitig nur bei SYMO-Europrofil-Bauweise, sonst voll poliert
² nur verfügbar für SYMO-Europrofil-Bauweise

Hebelzylinder ZB27K



Bestellangaben

- ▶ ZB27K [Oberflächenausführung], [Schließhebel], bei Verwendung des Standardschließhebels sind keine weiteren Angaben erforderlich

Anwendungen und Einsatz

- ▶ Holz- und Blechkästen
- ▶ Elektroverteilkästen im Außenbereich
- ▶ Sicherungskästen im Außenbereich

Funktionsmerkmale

- ▶ Verriegelung durch Schließhebel
- ▶ 90 Grad Sperrweg
- ▶ Schlüssel nur im geschlossenen Zustand abziehbar
- ▶ Zylinderbefestigung durch rückseitige Klemmplatte
- ▶ Standardschließhebel 5072 33,5 mm
- ▶ mit Staubschutzklappe

Technische Daten

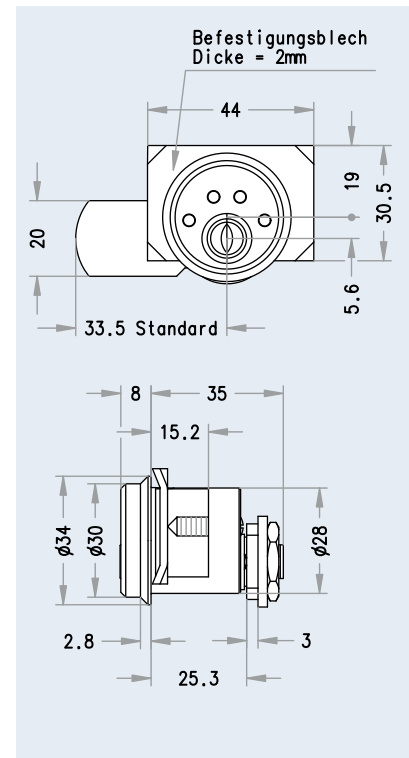
- ▶ Zylinderstirnseite \varnothing 34 mm ohne Rosette, bzw. 50 mm mit Rosette
- ▶ Grundmaterial Messing,
- ▶ Schließhebel Stahl blau verzinkt

Lieferumfang

- ▶ Hebelzylinder mit Standardschließhebel 5072 33,5mm; mit Staubschutzkappe, ohne Rosette

Montage & Betrieb

- ▶ für Materialstärken 1 bis 8,5 mm (ohne Rosette)
- ▶ Riegelbefestigung durch 2 rückseitige Schrauben



Oberflächenausführungen

	Abkürzung	Standard	Aufpreis
Nickel	NI	●	
Messing	MS		○
Nickel stirnseitig poliert ¹	NP		○
Nickel voll poliert ²	NPV		○
Messing stirnseitig poliert lackiert ¹	MP	●	
Messing voll poliert lackiert ²	MPV		○
Chrom	CR		○
Chrom stirnseitig poliert ¹	CP		○
Chrom voll poliert ²	CPV		○
Patiniert braun	PB		○
Patiniert schwarz	PS		○
Messing lackiert	ML		○
PVD Messing poliert	PVA3		○

¹ stirnseitig nur bei SYMO-Europrofil-Bauweise, sonst voll poliert
² nur verfügbar für SYMO-Europrofil-Bauweise

Hebelzylinder Europrofil HMB



Bestellangaben

- ▶ HMB rechts/links Angabe erforderlich [Oberflächenausführung], [Schließhebel], bei Verwendung des Standardschließhebels sind keine weiteren Angaben erforderlich

Anwendungen und Einsatz

- ▶ Holzschränke
- ▶ Vitrinenschlösser

Funktionsmerkmale

- ▶ Verriegelung durch Schließhebel
- ▶ Sperrweg 90 Grad
- ▶ Schlüssel nur im geschlossenen Zustand abziehbar
- ▶ Zylinderfixierung durch rückseitige Befestigungsplatte mit Anschlag
- ▶ Standardschließhebel 37,5 mm, starke Ausführung

Sicherheitsmerkmale

- ▶ Hartmetallelemente gegen Aufbohren im Kern

Technische Daten

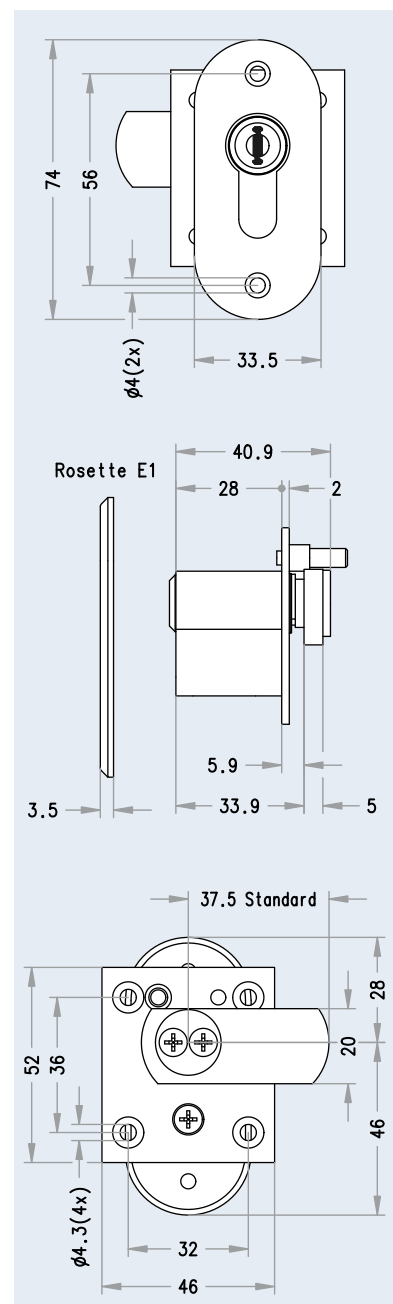
- ▶ Grundmaterial Messing
- ▶ Schließhebel schwere Ausführung
- ▶ Schließhebel und Befestigungsplatte in Stahl, blau verzinkt

Lieferumfang

- ▶ Schließzylinder mit Standardschließhebel 37,5 mm, starke Ausführung
- ▶ mit Befestigungsplatte
- ▶ ohne Rosette

Montage & Betrieb

- ▶ für Materialstärken bis 28 mm
- ▶ Zylinderbohrung Europrofil
- ▶ Riegelbefestigung durch 2 rückseitige Schrauben
- ▶ 4-fache Verschraubung des Zylinders

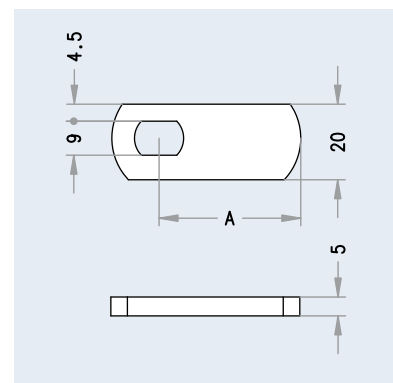


Anwendungen und Einsatz

- ▶ für Hebelzylinder HMB

Technische Daten

- ▶ Standardausführung A=37.5mm
- ▶ Sonderlängen: A= 45, 50, 60, 70, 80mm



Sperrnase Hebelzylinder HMB

Möbelzylinder MRT25 / MRL25



Bestellangaben

- ▶ MRT25/31, [Oberflächenausführung], [Schlosskastentyp]
- ▶ MRT25/36, [Oberflächenausführung], [Schlosskastentyp]
- ▶ MRL25/31, [Oberflächenausführung]
- ▶ MRL25/36, [Oberflächenausführung]

Anwendungen und Einsatz

- ▶ mit Aufschraub-Riegelschloss Universal 4000 für den einfachen Verschluss
- ▶ für Kastentüren
- ▶ für Schranktüren
- ▶ mit Drehstangen-Riegelschloss Universal 4540 für den Verschluss mit Drehstange
- ▶ für Kastentüren mit großer lichter Höhe
- ▶ für Schranktüren mit großer lichter Höhe

Funktionsmerkmale

- ▶ Sperrweg 360 Grad
- ▶ rückseitige Befestigungsschrauben zur Montage auf Aufschraub-Riegelschloss Universal 4000 (gerichtet für Ausführung Türen)
- ▶ Aufschraub-Zentralverschluss Universal 4000 ZVS
- ▶ Drehstangenriegelschloss Universal 4540

Technische Daten

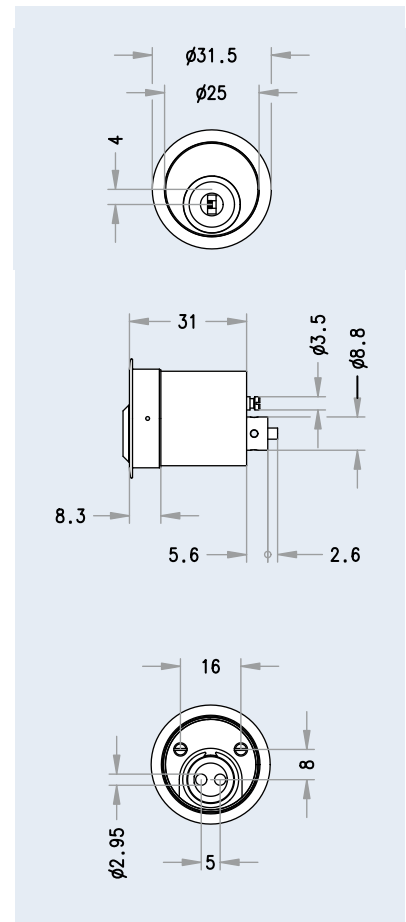
- ▶ Zylinderstirnseite \varnothing 25 mm ohne Rosette
- ▶ Zylinderlänge Standard 31 mm
- ▶ Grundmaterial Messing

Lieferumfang

- ▶ Möbelrundzylinder MRT25 mit Rosette, gerichtet für Schlosskasten Universal 4000 (Ausführung Tür), Universal 4540

Montage & Betrieb

- ▶ universale Klemmbefestigung auf Schlosskasten
- ▶ nachträglich leichte Montage auf den Schlosskasten



Möbelzylinder MR25/31 ESP MR25/36 ESP



Bestellangaben

- ▶ MRT25/31 ESP, [Oberflächenausführung], [Schlosskastentyp]
- ▶ MRT25/36 ESP, [Oberflächenausführung], [Schlosskastentyp]
- ▶ MRL25/31 ESP, [Oberflächenausführung]
- ▶ MRL25/36 ESP, [Oberflächenausführung]

Anwendungen und Einsatz

- ▶ Aufschraubzylinder vorbereitet für Drehstangenriegelschloss Universal 4525
- ▶ Möbelaufschraubzylinder für Schlosskasten Universal 4525

Technische Daten

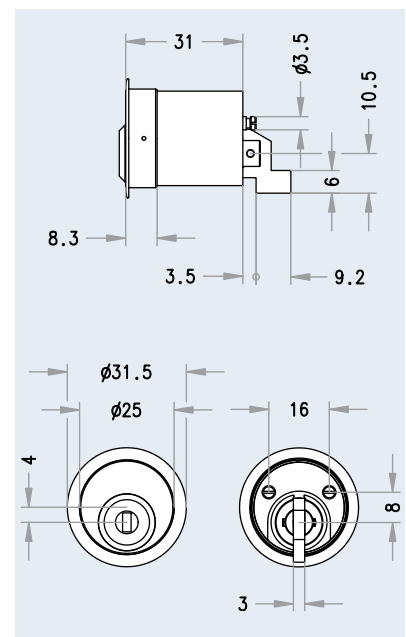
- ▶ Zylinderstirnseite \varnothing 25 mm ohne Rosette
- ▶ Zylinderlänge Standard 31 mm
- ▶ Grundmaterial Messing

Lieferumfang

- ▶ Möbelrundzylinder MR25 mit Rosette, gerichtet für Schlosskasten Universal 4525

Montage & Betrieb

- ▶ universale Klemmbefestigung auf Schlosskasten
- ▶ nachträglich leichte Montage auf den Schlosskasten



Zentralverschlusszylinder ZVZ25



Bestellangaben

- ▶ ZVZ25 [Zylinderlänge], [Oberflächenausführung]

Anwendungen und Einsatz

- ▶ zum Verschluss von Schubladen (Hub 12 mm)

Funktionsmerkmale

- ▶ Riegelbewegung 180 Grad
- ▶ Sperrweg 360 Grad
- ▶ Schlüssel in offenem und geschlossenem Zustand abziehbar
- ▶ Zylinderbefestigung durch rückseitige Anschraubplatte

Technische Daten

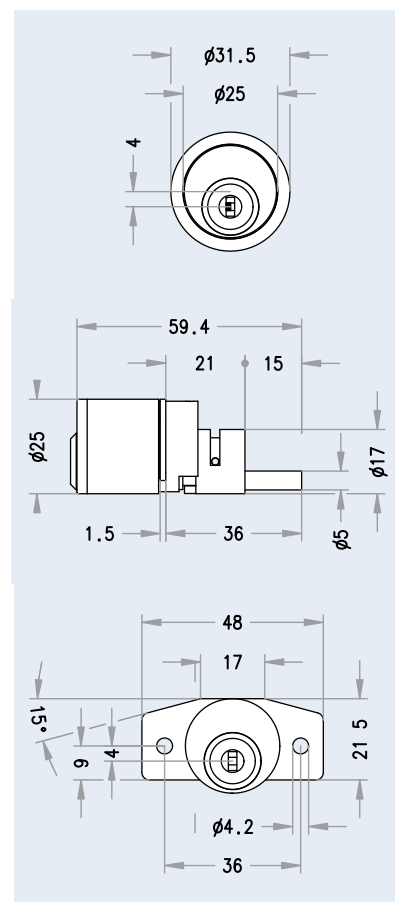
- ▶ Zylinderstirnseite \varnothing 25 mm ohne Rosette
- ▶ Grundmaterial Messing

Lieferumfang

- ▶ Zentralverschlusszylinder mit Rosette

Montage & Betrieb

- ▶ für Materialstärken bis 21,9 mm
- ▶ rückseitige Befestigung durch Anschraubplatte
- ▶ Zylinder rechts/links verwendbar



Oberflächenausführungen

	Abkürzung	Standard	Aufpreis
Nickel	NI	●	
Messing	MS		○
Nickel stirnseitig poliert ¹	NP		○
Nickel voll poliert ²	NPV		○
Messing stirnseitig poliert lackiert ¹	MP	●	
Messing voll poliert lackiert ²	MPV		○
Chrom	CR		○
Chrom stirnseitig poliert ¹	CP		○
Chrom voll poliert ²	CPV		○
Patiniert braun	PB		○
Patiniert schwarz	PS		○
Messing lackiert	ML		○
PVD Messing poliert	PVA3		○

¹ stirnseitig nur bei SYMO-Europrofil-Bauweise, sonst voll poliert

² nur verfügbar für SYMO-Europrofil-Bauweise

Druckzylinder DRZ28



Bestellangaben

- ▶ DRZ28, [Oberflächenausführung]

Anwendungen und Einsatz

- ▶ zum Verschluss von Schiebetüren

Funktionsmerkmale

- ▶ Bolzenhub 12 mm
- ▶ Verriegelung ohne Schlüssel
- ▶ Freigabe der Verriegelung durch Schlüssel
- ▶ Zylinderbefestigung durch integrierte Anschraubplatte
- ▶ Verriegelung durch Drücken des Zylinders

Technische Daten

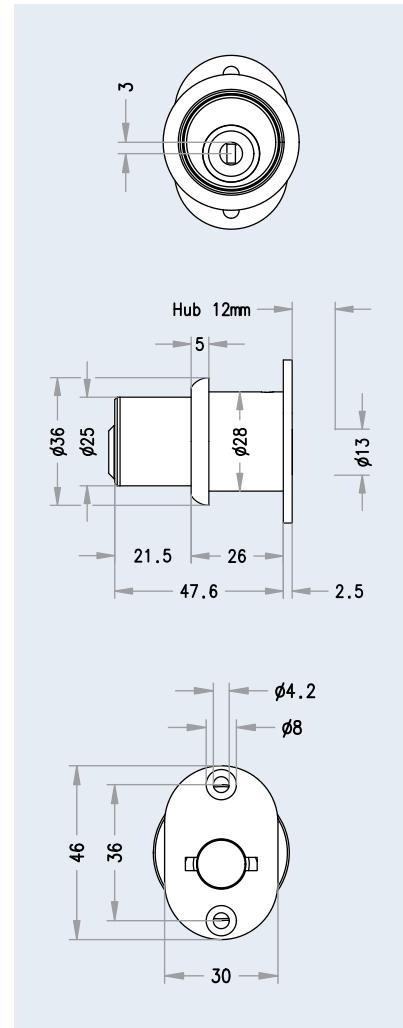
- ▶ Zylinderstirnseite \varnothing 25 mm ohne Rosette
- ▶ Zylinderlänge 28,5 mm
- ▶ Grundmaterial Messing

Lieferumfang

- ▶ Druckzylinder mit Rosette

Montage & Betrieb

- ▶ rückseitige Befestigung, integrierte Anschraubplatte



Oberflächenausführungen

	Abkürzung	Standard	Aufpreis
Nickel	NI	●	
Messing	MS		○
Nickel stirnseitig poliert ¹	NP		○
Nickel voll poliert ²	NPV		○
Messing stirnseitig poliert lackiert ¹	MP	●	
Messing voll poliert lackiert ²	MPV		○
Chrom	CR		○
Chrom stirnseitig poliert ¹	CP		○
Chrom voll poliert ²	CPV		○
Patiniert braun	PB		○
Patiniert schwarz	PS		○
Messing lackiert	ML		○
PVD Messing poliert	PVA3		○

¹ stirnseitig nur bei SYMO-Europrofil-Bauweise, sonst voll poliert

² nur verfügbar für SYMO-Europrofil-Bauweise

Möbel-Aufschraub-Riegelschloss Universal 4000



Bestellangaben

- ▶ Universal 4000

Anwendungen und Einsatz

Möbel-Aufschraub-Riegelschloss für

- ▶ Möbeltüren
- ▶ Schranktüren
- ▶ Laden

Funktionsmerkmale

- ▶ voreingestellte Dornmaße für Türen: 25, 30 und 35 mm
- ▶ voreingestellte Dornmaße für Laden: 20, 25 und 30 mm
- ▶ bei Laden und Türen (links/rechts) verwendbar

Sicherheitsmerkmale

- ▶ massive Schlosskastenausführung
- ▶ 2-touriger Riegelausstoß (5 mm und 10 mm)

Technische Daten

- ▶ kleines Einbaumaß von 52 x 54 mm
- ▶ dreifache Verschraubung mit Tür bzw. Lade
- ▶ einstellbares Dornmaß
- ▶ Schlosskasten und Riegel aus Eisen, vernickelt

Lieferumfang

- ▶ Schlosskasten Universal 4000, ohne Befestigungsmaterial, ohne Schließblech

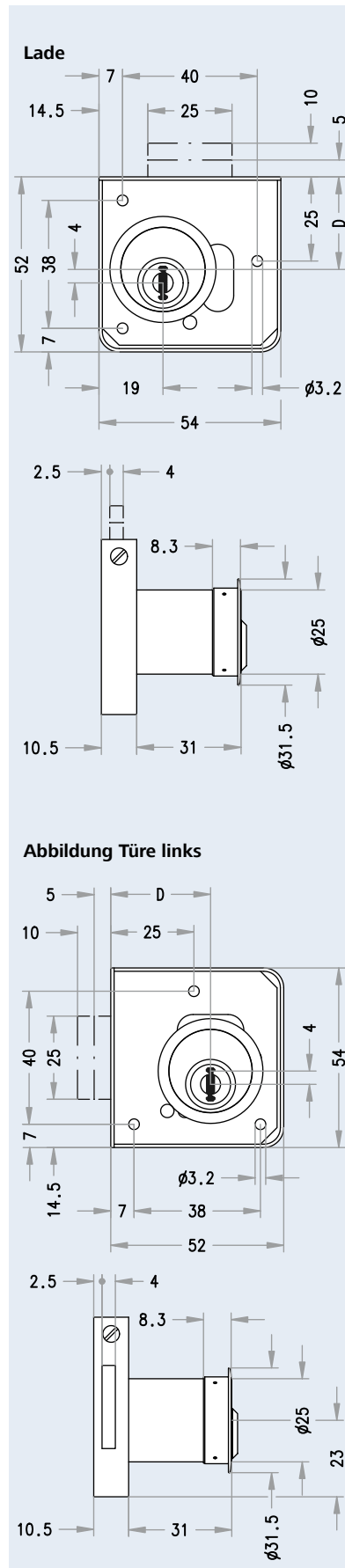
Montage & Betrieb

- ▶ universale Klemmbefestigung durch seitliche Schraube auf dem Schlosskasten
- ▶ leichte nachträgliche Montage auf den Schlosskasten, auch bei bereits montierten Schlosskästen

Oberflächenausführungen

	Abkürzung	Standard	Aufpreis
Nickel	NI	●	
Messing	MS		○
Nickel stirnseitig poliert ¹	NP		○
Nickel voll poliert ²	NPV		○
Messing stirnseitig poliert lackiert ¹	MP	●	
Messing voll poliert lackiert ²	MPV		○
Chrom	CR		○
Chrom stirnseitig poliert ¹	CP		○
Chrom voll poliert ²	CPV		○
Patiniert braun	PB		○
Patiniert schwarz	PS		○
Messing lackiert	ML		○
PVD Messing poliert	PVA3		○

¹ stirnseitig nur bei SYMO-Europrofil-Bauweise, sonst voll poliert
² nur verfügbar für SYMO-Europrofil-Bauweise



Möbel-Drehstangen-Riegelschloss Universal 4540



Bestellangaben

- ▶ Universal 4540 mit MRT/MRL 25

■ Anwendungen und Einsatz

- ▶ Möbel-Drehstangen-Riegelschloss für
 - ▶ hohe Möbeltüren und
 - ▶ hohe Schranktüren,
 die konstruktionsbedingt mehr als eine Verriegelung benötigen

■ Funktionsmerkmale

- ▶ Dornmaß 40 mm (D)
- ▶ gerichtet für durchgehende Drehstange 8 mm
- ▶ 1-tourig

■ Sicherheitsmerkmale

- ▶ massive Schlosskastenausführung
- ▶ 1-touriger Riegelausstoß 12 mm

■ Technische Daten

- ▶ kleines Einbaumaß von 61 x 65 mm
- ▶ vierfache Verschraubung
- ▶ Schlosskasten und Riegel vernickelt
- ▶ gerichtet für Drehstangen 8 mm auf 7 mm abgeflacht

■ Lieferumfang

- ▶ Schlosskasten Universal 4540 Zylinder
- ▶ Zubehör:
 - ▶ 2 Fanghaken
 - ▶ 1 Winkelschließblech
 - ▶ 2 Schließbolzen
 - ▶ Stangenführung

■ Montage & Betrieb

- ▶ universale Klemmbefestigung durch eine seitliche Schraube auf dem Schlosskasten
- ▶ leichte nachträgliche Montage auf den Schlosskasten, auch bei bereits montierten Schlosskästen

■ Oberflächenausführungen

	Abkürzung	Standard	Aufpreis
Nickel	NI	●	
Messing	MS		○
Nickel stirnseitig poliert ¹	NP		○
Nickel voll poliert ²	NPV		○
Messing stirnseitig poliert lackiert ¹	MP	●	
Messing voll poliert lackiert ²	MPV		○
Chrom	CR		○
Chrom stirnseitig poliert ¹	CP		○
Chrom voll poliert ²	CPV		○
Patiniert braun	PB		○
Patiniert schwarz	PS		○
Messing lackiert	ML		○
PVD Messing poliert	PVA3		○

¹ stirnseitig nur bei SYMO-Europrofil-Bauweise, sonst voll poliert

² nur verfügbar für SYMO-Europrofil-Bauweise

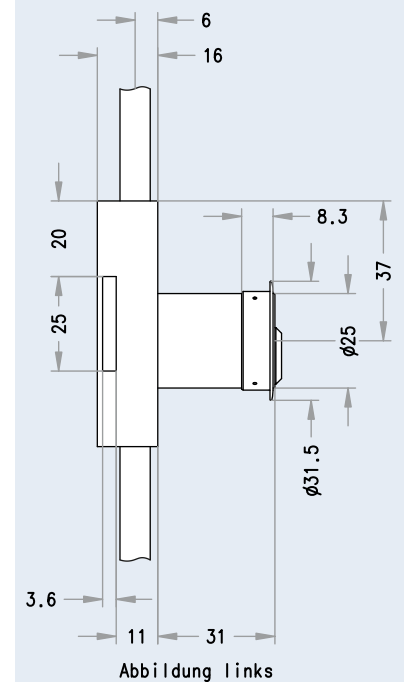
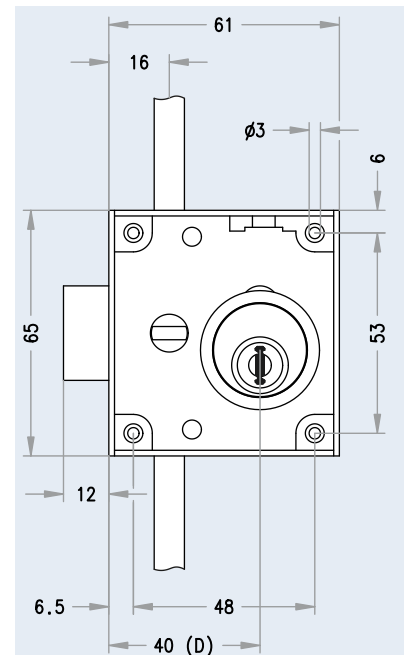


Abbildung links

Anschlag-Riegelschloss MAR



Bestellangaben

- ▶ MAR mit MR25

Anwendungen und Einsatz

Anschlagsriegelschloss zum einfachen Verschluss von

- ▶ Laden
- ▶ Kastentüren
- ▶ Schränken

Funktionsmerkmale

- ▶ 1-tourig
- ▶ Ausführungen: rechts/links und für Laden
- ▶ Riegelausschub 10 mm

Sicherheitsmerkmale

- ▶ massive Schlosskastenausführung
- ▶ 1-touriger Riegelausstöß 10 mm

Technische Daten

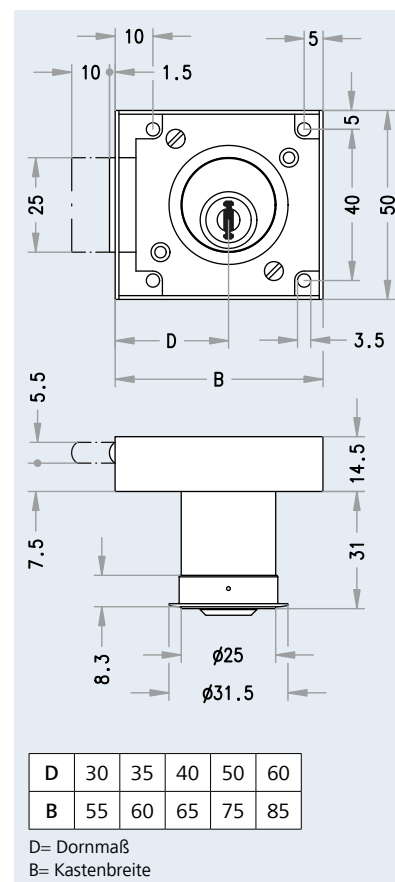
- ▶ Schlosskasten bronziert

Lieferumfang

- ▶ Schlosskasten ohne Zubehör, ohne Befestigungsmaterial

Montage & Betrieb

- ▶ einfache Montage durch 4-fache Verschraubung



Oberflächenausführungen

	Abkürzung	Standard	Aufpreis
Nickel	NI	●	
Messing	MS		○
Nickel stirnseitig poliert ¹	NP		○
Nickel voll poliert ²	NPV		○
Messing stirnseitig poliert lackiert ¹	MP	●	
Messing voll poliert lackiert ²	MPV		○
Chrom	CR		○
Chrom stirnseitig poliert ¹	CP		○
Chrom voll poliert ²	CPV		○
Patiniert braun	PB		○
Patiniert schwarz	PS		○
Messing lackiert	ML		○
PVD Messing poliert	PVA3		○

¹ stirnseitig nur bei SYMO-Europrofil-Bauweise, sonst voll poliert
² nur verfügbar für SYMO-Europrofil-Bauweise

Einlass-Riegelschloss MER



Bestellangaben

- ▶ MER links/rechts und für Lade [Dornmaß]

Anwendungen und Einsatz

- ▶ Einlass-Riegelschloss zum einfachen Verschluss von
- ▶ Laden
- ▶ Kastentüren
- ▶ Schränken

Funktionsmerkmale

- ▶ zum Einfräsen in Schranktür/Lade
- ▶ 1-tourig
- ▶ Ausführungen: rechts/links und für Laden
- ▶ Riegelausschub 11 mm

Sicherheitsmerkmale

- ▶ massive Schlosskastenausführung
- ▶ 1-touriger Riegelausstöß 11 mm

Technische Daten

- ▶ Schlosskasten aus Stahl, verzinkt

Lieferumfang

- ▶ Schlosskasten ohne Zubehör, ohne Befestigungsmaterial

Montage & Betrieb

- ▶ Montage in vorgefräste Schlosstasche

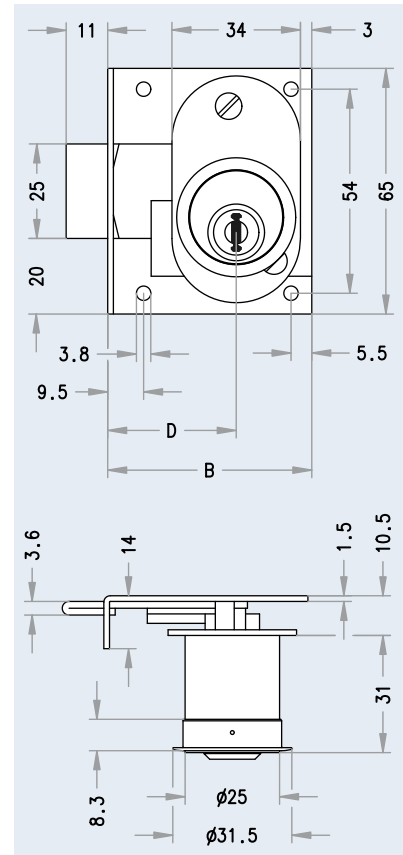


Abbildung links

D	B
30	50
35	55
40	60
50	70
60	80

D= Dornmaß
B= Kastenbreite

Oberflächen Ausführungen

	Abkürzung	Standard	Aufpreis
Nickel	NI	●	
Messing	MS		○
Nickel stirnseitig poliert ¹	NP		○
Nickel voll poliert ²	NPV		○
Messing stirnseitig poliert lackiert ¹	MP	●	
Messing voll poliert lackiert ²	MPV		○
Chrom	CR		○
Chrom stirnseitig poliert ¹	CP		○
Chrom voll poliert ²	CPV		○
Patiniert braun	PB		○
Patiniert schwarz	PS		○
Messing lackiert	ML		○
PVD Messing poliert	PVA3		○

¹ stirnseitig nur bei SYMO-Europrofil-Bauweise, sonst voll poliert
² nur verfügbar für SYMO-Europrofil-Bauweise

Außenzylinder AZ



Bestellangaben

- ▶ AZ [Oberflächenausführung]

Anwendungen und Einsatz

- ▶ vorbereitet für EVVA-Zusatzkastenschlösser der Serie K900 und K9000

Funktionsmerkmale

- ▶ Schließweg 360 Grad
- ▶ Sperrbalken kann alle 5 mm durch Knicken gekürzt werden

Sicherheitsmerkmale

- ▶ Hartmetallbohrschutz im Kern und Gehäuse
- ▶ Stahlkugeln als Bohrschutz für die Zylinderbefestigungsschrauben
- ▶ senkrechte Schlüsseleinfuhr zur optimalen Abfrage der Sperrelemente

Technische Daten

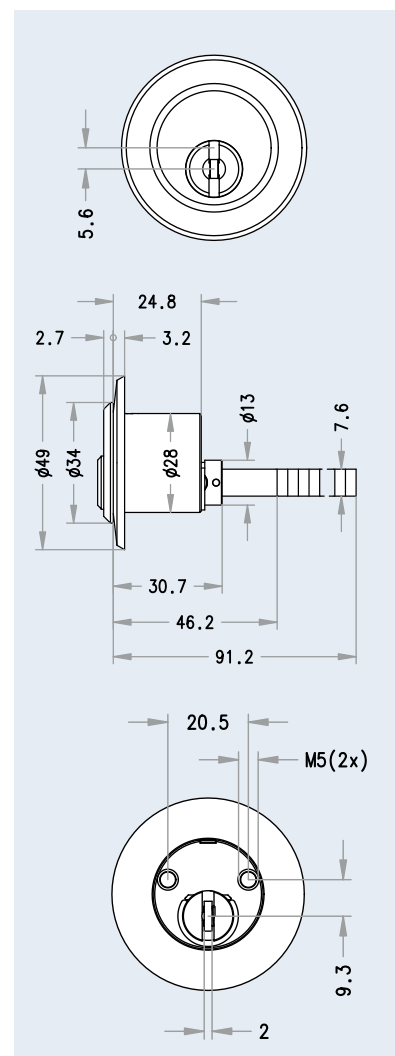
- ▶ Zylindergehäuse Grundmaterial Messing
- ▶ Zylinderkern Grundmaterial Messing
- ▶ Sperrbalken für Türstärke bis 50 mm
- ▶ Zylinder Ø 34 mm
- ▶ Rosette Ø 50 mm

Lieferumfang

- ▶ Rundzylinder mit Standardrosette und
- ▶ 2 Befestigungsschrauben M 5 x 40

Montage & Betrieb

- ▶ leichte Zylindermontage in ein vorbereitetes Rundloch
- ▶ Zylinderbefestigung über zwei Befestigungsbohrungen M5
- ▶ Zylinderschrauben mit Spitze zur einfacheren Montage



Oberflächenausführungen

	Abkürzung	Standard	Aufpreis
Nickel	NI	●	
Messing	MS		○
Nickel stirnseitig poliert ¹	NP		○
Nickel voll poliert ²	NPV		○
Messing stirnseitig poliert lackiert ¹	MP	●	
Messing voll poliert lackiert ²	MPV		○
Chrom	CR		○
Chrom stirnseitig poliert ¹	CP		○
Chrom voll poliert ²	CPV		○
Patiniert braun	PB		○
Patiniert schwarz	PS		○
Messing lackiert	ML		○
PVD Messing poliert	PVA3		○

¹ stirnseitig nur bei SYMO-Europrofil-Bauweise, sonst voll poliert

² nur verfügbar für SYMO-Europrofil-Bauweise

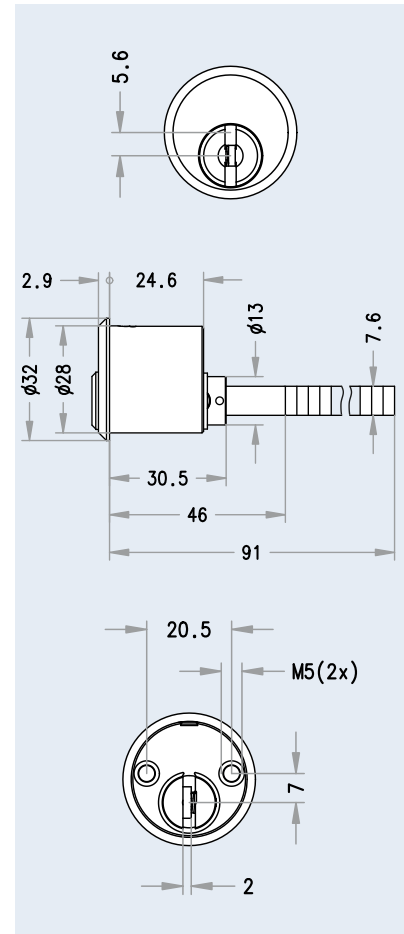
Außenzylinder AZG



Bestellangaben

- ▶ AZG [Oberflächenausführung]

- Anwendungen und Einsatz**
 - ▶ für Fremdprodukte wie Zusatzschlösser, ...
- Funktionsmerkmale**
 - ▶ Schließweg 360 Grad
 - ▶ Sperrbalken kann alle 5 mm durch Knicken gekürzt werden
- Sicherheitsmerkmale**
 - ▶ Hartmetallbohrschutz im Kern und Gehäuse
 - ▶ Stahlkugeln als Bohrschutz für die Zylinderbefestigungsschrauben
 - ▶ senkrechte Schlüsseinfuhr zur optimalen Abfrage der Sperrelemente
- Technische Daten**
 - ▶ Zylindergehäuse: Grundmaterial Messing
 - ▶ Zylinderkern: Grundmaterial Messing
 - ▶ Sperrbalken für Türstärke bis 80 mm
 - ▶ Zylinder Ø 34 mm
- Lieferumfang**
 - ▶ Rundzylinder mit 2 Befestigungsschrauben M 5 x 40
- Montage & Betrieb**
 - ▶ leichte Zylindermontage in ein vorbereitetes Rundloch
 - ▶ Zylinderbefestigung über zwei Befestigungsbohrungen M5
 - ▶ Zylinderschrauben mit Spitze zur einfacheren Montage



■ Oberflächenausführungen

	Abkürzung	Standard	Aufpreis
Nickel	NI	●	
Messing	MS		○
Nickel stirnseitig poliert ¹	NP		○
Nickel voll poliert ²	NPV		○
Messing stirnseitig poliert lackiert ¹	MP	●	
Messing voll poliert lackiert ²	MPV		○
Chrom	CR		○
Chrom stirnseitig poliert ¹	CP		○
Chrom voll poliert ²	CPV		○
Patiniert braun	PB		○
Patiniert schwarz	PS		○
Messing lackiert	ML		○
PVD Messing poliert	PVA3		○

¹ stirnseitig nur bei SYMO-Europrofil-Bauweise, sonst voll poliert
² nur verfügbar für SYMO-Europrofil-Bauweise

Außenzylinder AZI



Bestellangaben

- ▶ AZI M5 [Oberflächenausführung]
- ▶ AZI M6 [Oberflächenausführung]

Anwendungen und Einsatz

- ▶ für Zusatzkastenschlösser unterschiedlicher Hersteller

Funktionsmerkmale

- ▶ Schließweg 360°
- ▶ Sperrbalken kann alle 5 mm durch Knicken gekürzt werden

Sicherheitsmerkmale

- ▶ Hartmetallbohrschutz im Kern und Gehäuse
- ▶ Stahlkugeln als Bohrschutz für die Zylinderbefestigungsschrauben
- ▶ senkrechte Schlüsseleinfuhr zur optimalen Abfrage der Sperrelemente

Technische Daten

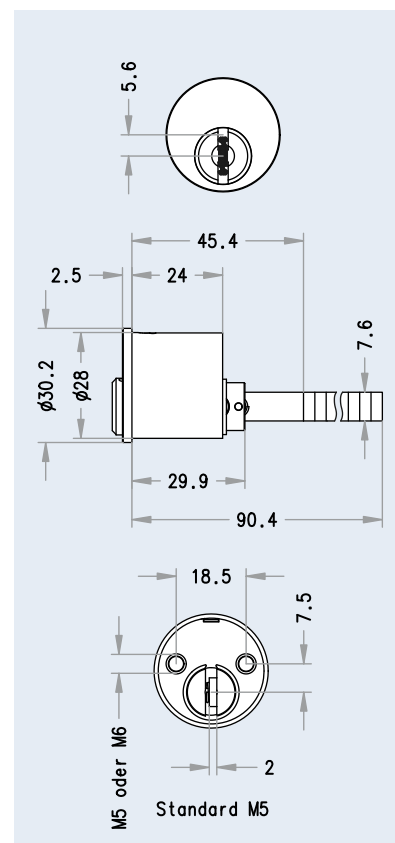
- ▶ Zylindergehäuse: Grundmaterial Messing
- ▶ Zylinderkern: Grundmaterial Messing
- ▶ Sperrbalken für Türstärke bis 80 mm
- ▶ Zylinder Ø 34 mm
- ▶ Rosette Ø 50 mm

Lieferumfang

- ▶ Rundzylinder mit Rosette und
- ▶ 2 Befestigungsschrauben M 5 x 40

Montage & Betrieb

- ▶ leichte Zylindermontage in ein vorbereitetes Rundloch
- ▶ Zylinderbefestigung über zwei Befestigungsbohrungen M5 oder M6
- ▶ Zylinderschrauben mit Spitze zur einfacheren Montage



Oberflächenausführungen

	Abkürzung	Standard	Aufpreis
Nickel	NI	●	
Messing	MS		○
Nickel stirnseitig poliert ¹	NP		○
Nickel voll poliert ²	NPV		○
Messing stirnseitig poliert lackiert ¹	MP	●	
Messing voll poliert lackiert ²	MPV		○
Chrom	CR		○
Chrom stirnseitig poliert ¹	CP		○
Chrom voll poliert ²	CPV		○
Patiniert braun	PB		○
Patiniert schwarz	PS		○
Messing lackiert	ML		○
PVD Messing poliert	PVA3		○

¹ stirnseitig nur bei SYMO-Europrofil-Bauweise, sonst voll poliert

² nur verfügbar für SYMO-Europrofil-Bauweise

Außenzylinder AZ4050



Bestellangaben

- ▶ AZ [Oberflächenausführung]

Anwendungen und Einsatz

- ▶ vorbereitet für Kastenschlösser .131, .132, .133, .136

Funktionsmerkmale

- ▶ Schließweg 360 Grad
- ▶ Sperrbalken kann alle 5 mm durch Knicken gekürzt werden

Sicherheitsmerkmale

- ▶ Hartmetallbohrschutz im Kern und Gehäuse
- ▶ Stahlkugeln als Bohrerschutz für die Zylinderbefestigungsschrauben
- ▶ senkrechte Schlüsseinfuhr zur optimalen Abfrage der Sperrelemente

Technische Daten

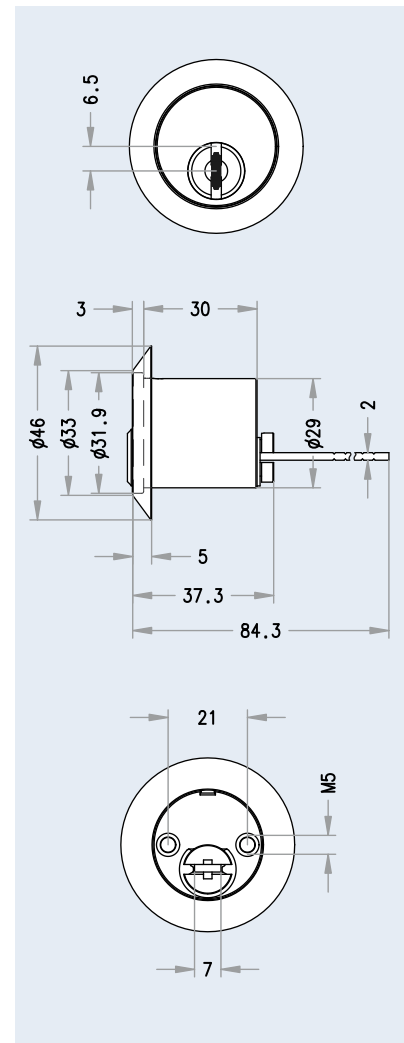
- ▶ Zylindergehäuse: Grundmaterial Messing
- ▶ Zylinderkern: Grundmaterial Messing
- ▶ Sperrbalken für Türstärke 40 - 70 mm
- ▶ Zylinder Ø 34 mm
- ▶ Rosette Ø 50 mm

Lieferumfang

- ▶ Rundzylinder mit Rosette und 2 Befestigungsschrauben M 5 x 40

Montage & Betrieb

- ▶ leichte Zylindermontage in ein vorbereitetes Rundloch
- ▶ Zylinderbefestigung über zwei Befestigungsbohrungen M5
- ▶ Zylinderschrauben mit Spitze zur einfacheren Montage



Oberflächenausführungen

	Abkürzung	Standard	Aufpreis
Nickel	NI	●	
Messing	MS		○
Nickel stirnseitig poliert ¹	NP		○
Nickel voll poliert ²	NPV		○
Messing stirnseitig poliert lackiert ¹	MP	●	
Messing voll poliert lackiert ²	MPV		○
Chrom	CR		○
Chrom stirnseitig poliert ¹	CP		○
Chrom voll poliert ²	CPV		○
Patiniert braun	PB		○
Patiniert schwarz	PS		○
Messing lackiert	ML		○
PVD Messing poliert	PVA3		○

¹ stirnseitig nur bei SYMO-Europrofil-Bauweise, sonst voll poliert

² nur verfügbar für SYMO-Europrofil-Bauweise

Außenzylinder AZ 4063



Bestellangaben

- ▶ AZ [Oberflächenausführung]

Anwendungen und Einsatz

- ▶ vorbereitet für Kastenschlösser .133, .136

Funktionsmerkmale

- ▶ Schließweg 360 Grad
- ▶ Sperrbalken kann alle 5 mm durch Knicken gekürzt werden

Sicherheitsmerkmale

- ▶ Hartmetallbohrschutz im Kern und Gehäuse
- ▶ Stahlkugeln als Bohrschutz für die Zylinderbefestigungsschrauben
- ▶ senkrechte Schlüsseleinfuhr zur optimalen Abfrage der Sperrelemente

Technische Daten

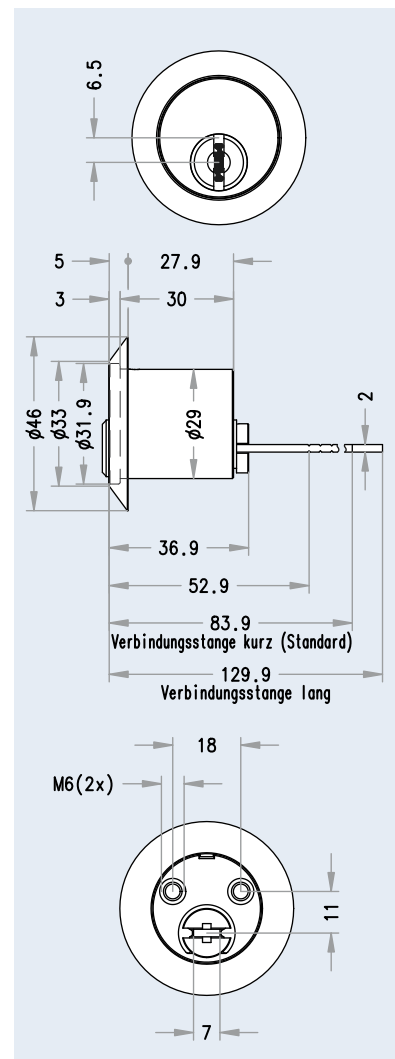
- ▶ Zylindergehäuse: Grundmaterial Messing
- ▶ Zylinderkern: Grundmaterial Messing
- ▶ Sperrbalken für Türstärke 40 - 70 mm
- ▶ Zylinder Ø 34 mm
- ▶ Rosette Ø 50 mm

Lieferumfang

- ▶ Rundzylinder mit Rosette und 2 Befestigungsschrauben M 6 x 40

Montage & Betrieb

- ▶ leichte Zylindermontage in ein vorbereitetes Rundloch
- ▶ Zylinderbefestigung über zwei Befestigungsbohrungen M6
- ▶ Zylinderschrauben mit Spitze zur einfacheren Montage



Oberflächenausführungen

	Abkürzung	Standard	Aufpreis
Nickel	NI	●	
Messing	MS		○
Nickel stirnseitig poliert ¹	NP		○
Nickel voll poliert ²	NPV		○
Messing stirnseitig poliert lackiert ¹	MP	●	
Messing voll poliert lackiert ²	MPV		○
Chrom	CR		○
Chrom stirnseitig poliert ¹	CP		○
Chrom voll poliert ²	CPV		○
Patiniert braun	PB		○
Patiniert schwarz	PS		○
Messing lackiert	ML		○
PVD Messing poliert	PVA3		○

¹ stirnseitig nur bei SYMO-Europrofil-Bauweise, sonst voll poliert
² nur verfügbar für SYMO-Europrofil-Bauweise

Portaldoppelzylinder PDZ



Bestellangaben

- ▶ PDZ Zylinderlänge A/B, [Oberflächenausführung], [Sicherheits- und Einsatzoptionen]

Anwendungen und Einsatz

- ▶ Portale mit direkter Verriegelung
- ▶ Gartentüren ohne Einsteckschloss mit direkter Verriegelung

Funktionsmerkmale

- ▶ von beiden Seiten mit Schlüssel sperrbar
- ▶ Verriegelungsbolzen \varnothing 15 mm
- ▶ Riegelvorstand 21,5 mm
- ▶ Hub 15 mm

Sicherheitsmerkmale

- ▶ Hartmetallbohrschutz im Kern und Gehäuse
- ▶ senkrechte Schlüsseinfuhr zur optimalen Abfrage der Sperrelemente

Technische Daten

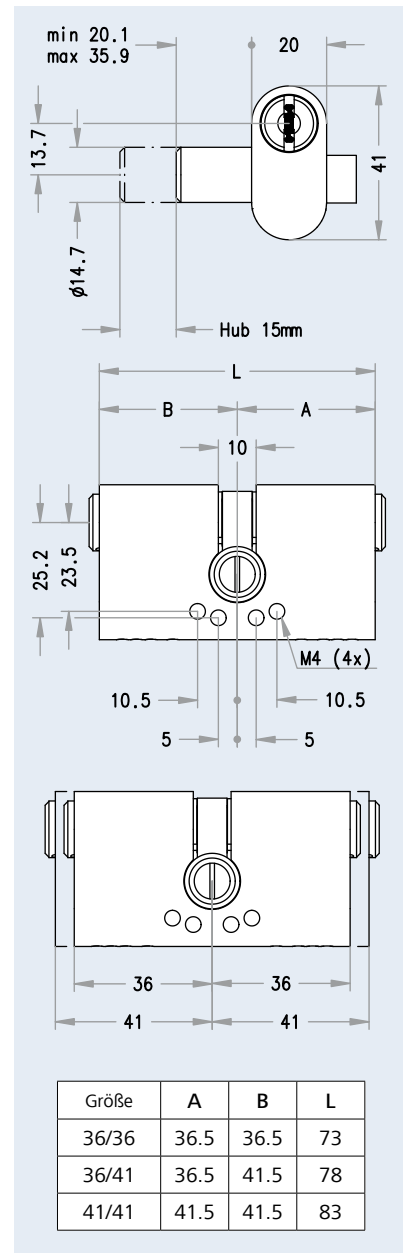
- ▶ Zylindergehäuse: Grundmaterial Messing
- ▶ Zylinderkern: Grundmaterial Messing
- ▶ alle Abfrageelemente mit Triflon beschichtet
- ▶ integrierter Verriegelungsbolzen mit 15 mm Hub

Lieferumfang

- ▶ Schließzylinder ohne Stulpbefestigungsschraube, mit Verriegelungsbolzen

Montage & Betrieb

- ▶ Zylindermontage in eine vorgerichtete, freie Zylinderausnehmung; gerichtet für Portalzylinder
- ▶ 3 mögliche Befestigungsvarianten M5



Oberflächenausführungen

	Abkürzung	Standard	Aufpreis
Nickel	NI	●	
Messing	MS		○
Nickel stirnseitig poliert ¹	NP		○
Nickel voll poliert ²	NPV		○
Messing stirnseitig poliert lackiert ¹	MP	●	
Messing voll poliert lackiert ²	MPV		○
Chrom	CR		○
Chrom stirnseitig poliert ¹	CP		○
Chrom voll poliert ²	CPV		○
Patiniert braun	PB		○
Patiniert schwarz	PS		○
Messing lackiert	ML		○
PVD Messing poliert	PVA3		○

¹ stirnseitig nur bei SYMO-Europrofil-Bauweise, sonst voll poliert
² nur verfügbar für SYMO-Europrofil-Bauweise

Portalhalbzylinder PHZ



Bestellangaben

- ▶ PHZ Zylinderlänge A, [Oberflächenausführung], [Sicherheits- und Einsatzoptionen]

Anwendungen und Einsatz

- ▶ Portale mit direkter Verriegelung
- ▶ Gartentüren ohne Einsteckschloss mit direkter Verriegelung
- ▶ Schaufensterabsicherungen

Funktionsmerkmale

- ▶ von einer Seite mit Schlüssel sperrbar
- ▶ Verriegelungsbolzen Ø 15 mm
- ▶ Riegelvorstand 21,5 mm
- ▶ Hub 15 mm

Sicherheitsmerkmale

- ▶ Hartmetallbohrschutz im Kern und Gehäuse
- ▶ senkrechte Schlüsseleinfuhr zur optimalen Abfrage der Sperrelemente

Technische Daten

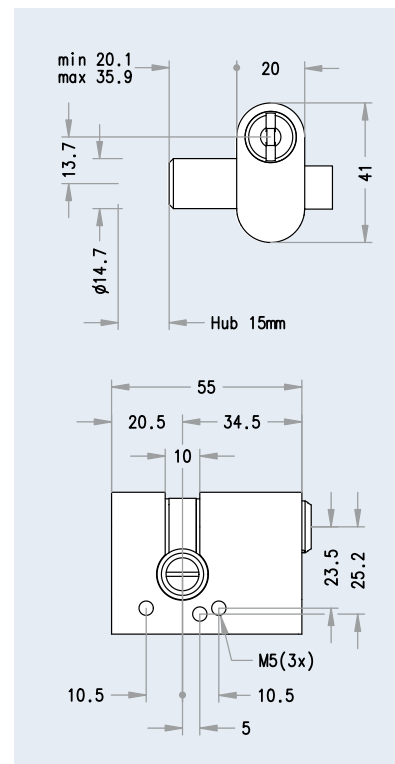
- ▶ Zylindergehäuse: Grundmaterial Messing
- ▶ Zylinderkern: Grundmaterial Messing
- ▶ integrierter Verriegelungsbolzen mit 15 mm Hub

Lieferumfang

- ▶ Schließzylinder ohne Stulpbefestigungsschraube, mit Verriegelungsbolzen

Montage & Betrieb

- ▶ Zylindermontage in eine vorbereitete, freie Zylinderausnehmung für Portalzylinder
- ▶ 3 mögliche Befestigungsvarianten M5



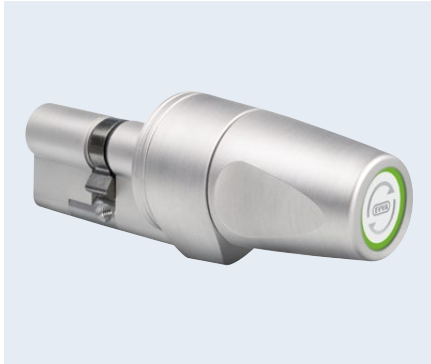
Oberflächenausführungen

	Abkürzung	Standard	Aufpreis
Nickel	NI	●	
Messing	MS		○
Nickel stirnseitig poliert ¹	NP		○
Nickel voll poliert ²	NPV		○
Messing stirnseitig poliert lackiert ¹	MP	●	
Messing voll poliert lackiert ²	MPV		○
Chrom	CR		○
Chrom stirnseitig poliert ¹	CP		○
Chrom voll poliert ²	CPV		○
Patiniert braun	PB		○
Patiniert schwarz	PS		○
Messing lackiert	ML		○
PVD Messing poliert	PVA3		○

¹ stirnseitig nur bei SYMO-Europrofil-Bauweise, sonst voll poliert

² nur verfügbar für SYMO-Europrofil-Bauweise

Elektronischer Motorzylinder, EMZY MZT35i



Bestellangaben

- ▶ KZ Zylinderlänge A/B, MZT35i (A=Außenseite; B=Innenseite (Knaufseite), [Sicherheits- und Einsatzoptionen], [Oberflächenausführung])

Zubehör

- ▶ „MCU MI“- Mikrosteuerung zur Unterputzmontage, ohne Netzteil
- ▶ „MCU NT“- Netzteil für Standardversorgung der „MCU MI“-Mikrosteuerung
- ▶ EVKA Zylinderanschlusskabel 10 m
- ▶ ERK1 Türkontakt inkl. 1,5 m Anschlusskabel (weiß oder braun)
- ▶ ERK4 Türkontakt für Metalltüren mit Einbauwanne inkl. 1,5 m Anschlusskabel
- ▶ EKAO offener Kabelübergang, Länge 30 cm inkl. zweier Endstücke (weiß, braun oder chrom)
- ▶ ERKO Riegelkontakt inkl. 2 m Anschlusskabel mit Umschaltkontakt
- ▶ ABDMK 35 Knaufabdeckung

Anwendungen und Einsatz

- ▶ für Einsteckschlösser nach DIN oder ÖNORM
- ▶ für Einsteckschlösser nach standardisierten europäischen Normen
- ▶ geringes Dornmaß des Motorknaufes an der Knaufseite, speziell geeignet für Rohrrahmentüren
- ▶ und für Einsteckschlösser mit PZ-Lochung
- ▶ Motorknauf mit integriertem Taster zur einfachen Öffnung
- ▶ mechanische Notöffnung durch die Schließseite
- ▶ elektronische Ansteuerung über externe Eingabeeinheiten (Codetastatur, Wandler, ...)

Funktionsmerkmale

- ▶ elektronisch betriebener, verkabelter Motorzylinder
- ▶ zur Ver- und Entriegelung von Schlössern
- ▶ Einfache Tag-/Nachtumschaltung
- ▶ interaktiver Lernmodus der Schloßfunktion (1-, 2-tourige Schlösser)

Sicherheitsmerkmale

- ▶ formbündige Distanzscheiben ermöglichen einen nahtlosen Übergang vom Knauf zum Beschlag

Technische Daten

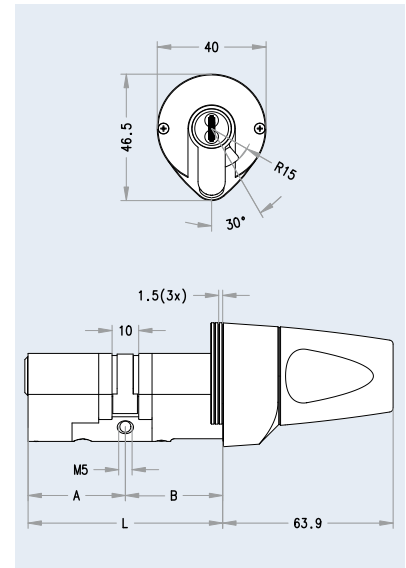
- ▶ Zylindergehäuse: Grundmaterial Messing
- ▶ Zylinderkern: Grundmaterial Messing
- ▶ Schließnasengrundstellung 30 Grad
- ▶ Schließnasenbreite 9,3 mm
- ▶ modularer Zylinderaufbau

Lieferumfang

- ▶ elektronischer Motorzylinder
- ▶ 3 Distanzscheiben je 1,5 mm
- ▶ Befestigungsschraube

Montage & Betrieb

- ▶ leichte Zylindermontage in eine vorbereitete, freie Zylinderausnehmung
- ▶ Zylinderüberstand darf bei sicherheitsrelevanten Türen nicht mehr als 3 mm betragen
- ▶ Zylinderbefestigung über eine Befestigungsbohrung M5



Oberflächenausführungen

	Abkürzung	Standard	Aufpreis
Nickel	NI	●	
Messing	MS		○
Nickel stirnseitig poliert ¹	NP		○
Nickel voll poliert ²	NPV		○
Messing stirnseitig poliert lackiert ¹	MP	●	
Messing voll poliert lackiert ²	MPV		○
Chrom	CR		○
Chrom stirnseitig poliert ¹	CP		○
Chrom voll poliert ²	CPV		○
Patiniert braun	PB		○
Patiniert schwarz	PS		○
Messing lackiert	ML		○
PVD Messing poliert	PVA3		○

¹ stirnseitig nur bei SYMO-Europrofil-Bauweise, sonst voll poliert

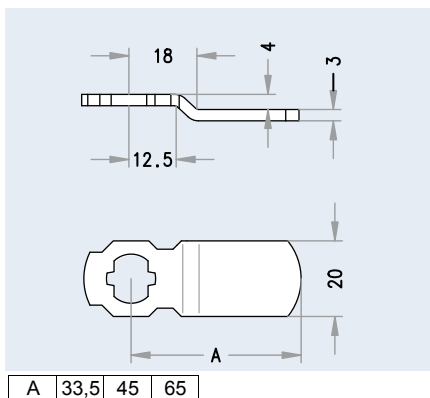
² nur verfügbar für SYMO-Europrofil-Bauweise

Schließhebelvarianten

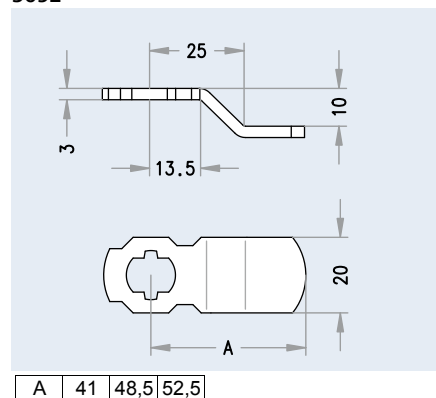
Anwendungen und Einsatz

- für Hebelzylinder (Blechmontagezylinder) MB19, MB23, MB30, ZB27, ZB27K, MB20GT, MB23G, MB23GT, MB30MB, MB30

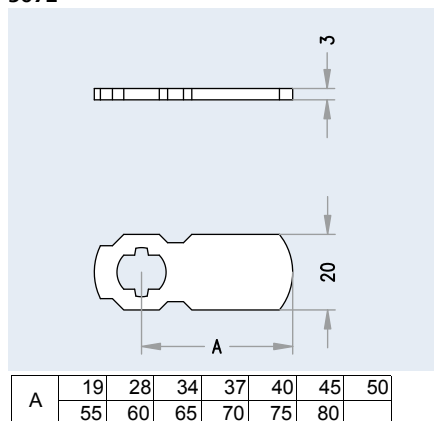
Achtung: Schließhebelvarianten gelten nicht für MRH22 und SRZ22



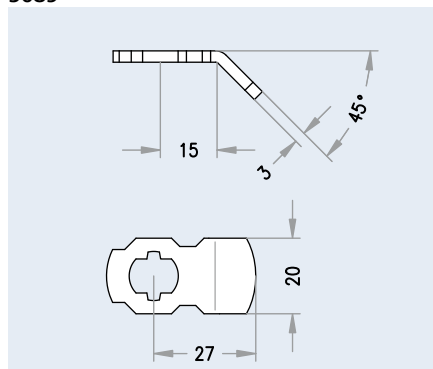
5092



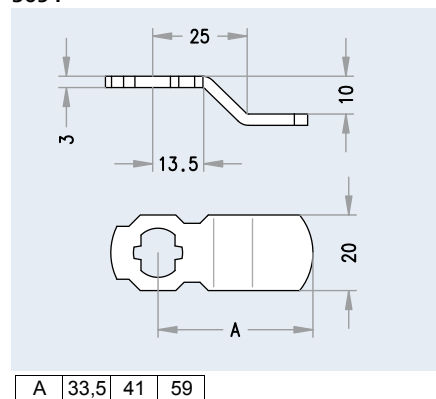
5072



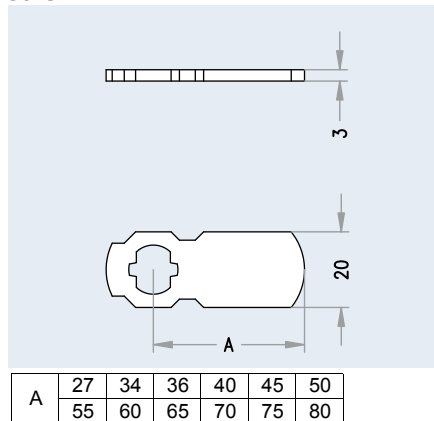
5089



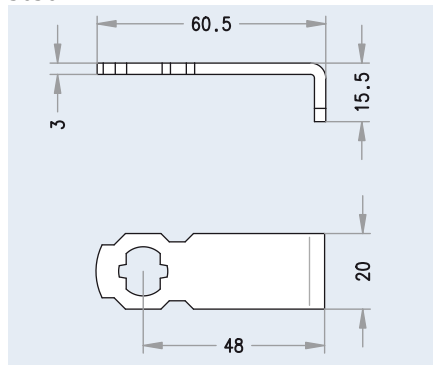
5094



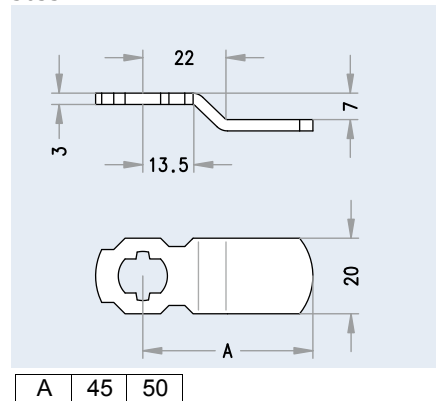
5073



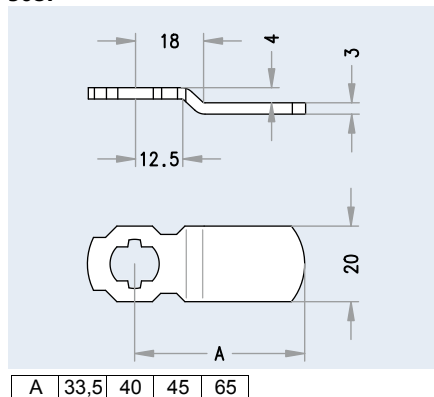
5090



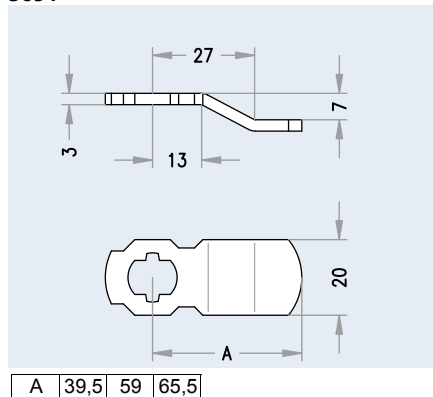
5095



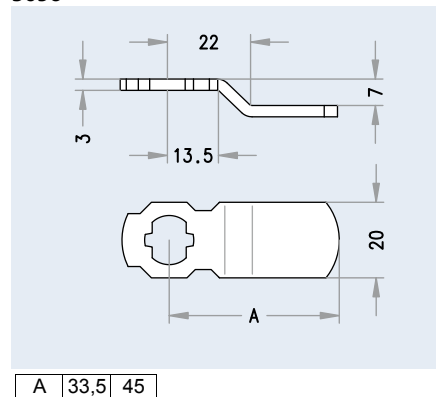
5087



5091

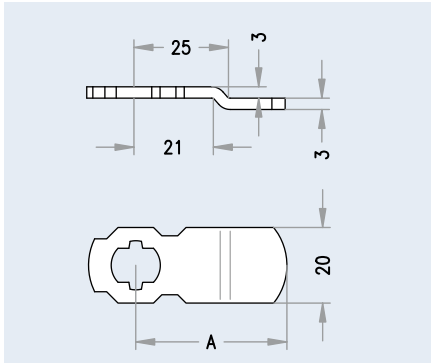


5096



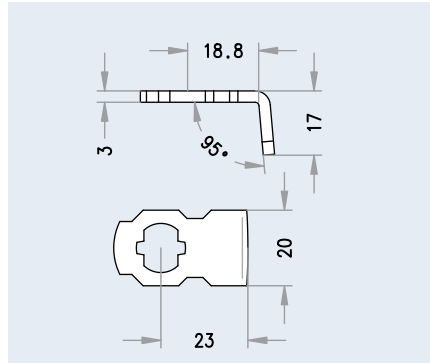
Schließhebelvarianten

5097

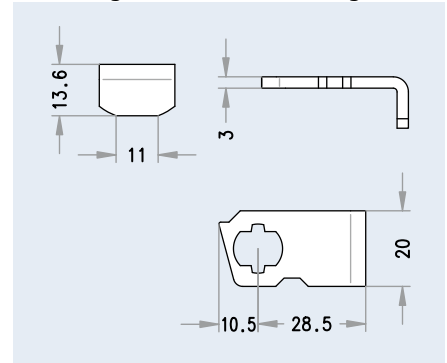


A	33,5	37	40	45	50	55	70
---	------	----	----	----	----	----	----

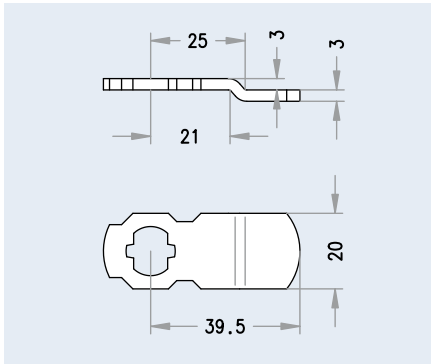
5099D



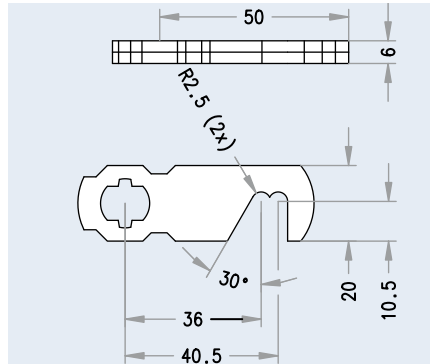
EVVA-, Lager-, Zwickbrieffachanlagen



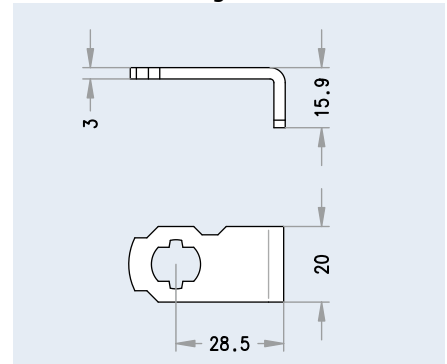
5097S



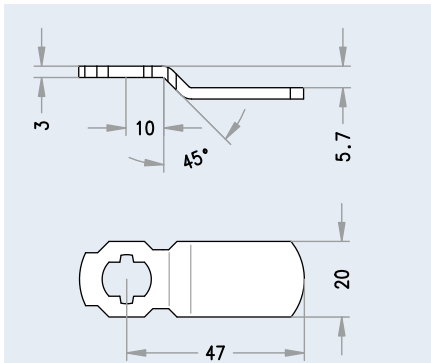
Haken



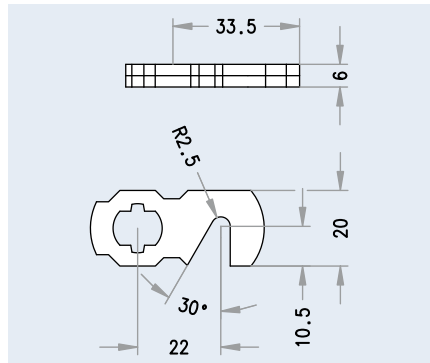
Sonderbrieffachanlagen



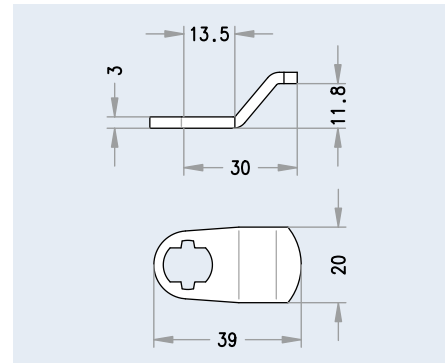
5098



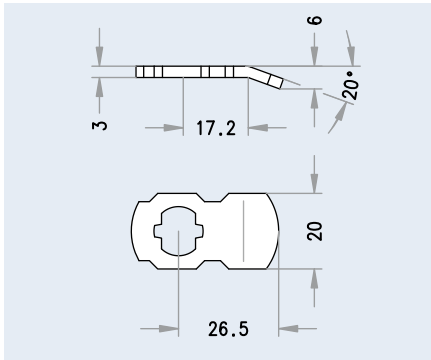
Haken2



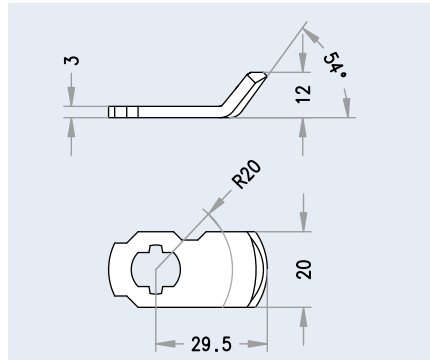
RENZ3



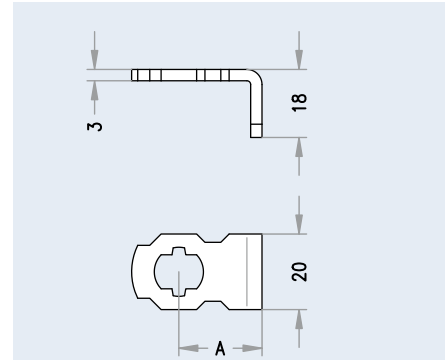
5099C



NSK



RENZ D



A	22	28
---	----	----

Bauschlüssel aus Kunststoff B1



Bestellangaben

- ▶ B1

Technische Daten

- ▶ Die Schlüsselspitze mit konischem Vierkant ermöglicht ein einfaches Öffnen und Schließen der Türen
- ▶ Schließnase für Profilzylinderausnehmung
- ▶ Vierkant -Dorn von 7 - 10 mm
- ▶ Zylindermesseinheit

Ausführung

- ▶ in Kunststoff

Bauschlüssel B2



Bestellangaben

- ▶ B2

Technische Daten

- ▶ Die Schlüsselspitze mit konischen Vierkant ermöglicht ein einfaches Öffnen und Schließen der Türen
- ▶ Vierkant-Dornschlüssel 6, 7 und 8 mm
- ▶ Schließnase für Profilzylinderausnehmung
- ▶ Vierkant-Dorn von 6 - 10 mm
- ▶ Sechskantschlüssel 3 mm

Ausführung

- ▶ in Kunststoff

Bauschlüssel mit Zylindermesseinheit B3



Bestellangaben

- ▶ B3

Anwendungen und Einsatz

- ▶ Die Schlüsselspitze mit konischen Vierkant ermöglicht ein einfaches Öffnen und Schließen der Türen
- ▶ Vierkant-Dornschlüssel 6, 7 und 8 mm
- ▶ Schließnase für Profilzylinderausnehmung
- ▶ Vierkant- Dorn von 7 - 10 mm
- ▶ Sechskantschlüssel 3 mm
- ▶ Zylindermesseinheit

Ausführung

- ▶ Druckguss, vernickelt

Multi-Tool Bauschlüssel B4



Bestellangaben

- ▶ B4

Anwendungen und Einsatz

- ▶ Aussenvierkant SW 7 + 8 mm
- ▶ Aussendreikant Größe 8 mm
- ▶ Schraubeneinsatz Pozidrive Nr. 2
- ▶ Schraubeneinsatz Längsschlitz Größe 3
- ▶ Heizkörperentlüftungs-Vierkant SW 5 mm
- ▶ Messkala bis 40 mm
- ▶ Rundzylinder-Mitnehmer Nenn-ø 22 mm
- ▶ Flaschenöffner am Mitnehmer
- ▶ Innen-Vierkant SW 7 / 8 / 9 / 10 mm
- ▶ Innen-6-Kant SW 3 mm

Ausführung

- ▶ Matt, vernickelt

Spezial-Spray



Bestellangaben

- ▶ EVVA Spezial Spray 100ml, Fin Super
- ▶ EVVA Spezial Spray 300ml, Fin Super
- ▶ EVVA Spezial Spray 500ml, Fin Lube

■ Anwendungen und Einsatz

- ▶ Hochwirksames Trockenschmieröl und Pflegemittel mit Teflon®, verpackt in einer handlichen Sprühdose. Bildet auf der Oberfläche einen sauberen und trockenen, stark haftenden Schmierfilm, der extrem wasser- und schmutzabweisend ist. Bewährt für fast alle tagtäglichen Schmier-, Pflege- und Reparaturarbeiten im KFZ-Bereich, Handwerk, Gewerbe und Industrie.

■ Technische Daten

- ▶ Farbe Gelbbraun
- ▶ Zusammensetzung: Mischung aus mineralischem und synthetischem Öl, paraffinischen Lösungsmitteln, Teflon® und Zusätzen; Temperaturbereich -43°C bis +170°C Dynamische Viskosität @20°C (ASTM D2983) 65 mPas NATO-Stocknummer (NSN) 9150-17-110-3048

■ Funktionsmerkmale

- ▶ Trockene, saubere Schmierung
- ▶ Hoher Verschleißschutz bei sehr langer Standzeit
- ▶ Weist Schmutz ab
- ▶ Guter Korrosionsschutz und rostlösende Eigenschaften
- ▶ Stark wasserabweisend
- ▶ Gute reinigende Eigenschaften
- ▶ Sehr gute Kriechegenschaften für unzugängliche Stellen
- ▶ Verhindert das Anfrieren beweglicher Teile

■ Ausführungen

- ▶ Fin Super 100 (100 ml)
- ▶ Fin Super 300 (300 ml)
- ▶ Fin Lube 500 (500 ml)

Resistorx Schraube



Bestellangaben

- ▶ Resistorx

■ Anwendungen und Einsatz

- ▶ Manipulationssichere Zylinderbefestigungsschraube

■ Sicherheitsmerkmale

- ▶ Hoher Manipulationsschutz durch speziellen Resistorx
- ▶ Senkkopf mit TX35

■ Ausführungen

- ▶ Nirosta, rostfreier Stahl



Notizen

A series of horizontal dashed lines for taking notes.

A ▶ EVVA Sicherheitstechnologie GmbH
Wienerbergstraße 59-65 | A-1120 Wien
T +43 1 811 65-0 | F +43 1 812 20 71
office-wien@evva.com | www.evva.com

D ▶ EVVA Sicherheitstechnik GmbH
Höfgeshofweg 30 | D-47807 Krefeld
T +49 2151 37 36-0 | F +49 2151 37 36-5635
office-krefeld@evva.com | www.evva.de

EVVA Sicherheitstechnik GmbH
Föppelstraße 15 | D-04347 Leipzig
T +49 341 234 090-5 | F +49 341 234 090-5760
office-leipzig@evva.com | www.evva.de



www.evva.com