



# Produktkatalog

Mechanisches Schließsystem **3KSplus**

## Systemeigenschaften

3KSplus ist ein Wendeschlüsselsystem das sich durch ein einzigartiges Funktionsprinzip auszeichnet. Anders als bei klassischen Schließsystemen werden die Sperrelemente im 3KSplus-Zylinder federfrei bewegt und nicht gegen eine Federkraft gedrückt. Das bedeutet höchste Sicherheit und Verschleißfestigkeit. Dank der immensen Variationsmöglichkeiten können komplexe Schließanlagen berechnet werden.



### Nachschlüsselsicherheit

- ▶ Organisatorischer Schutz durch ein Legitimationsverfahren bei der Nachschlüsselbestellung
- ▶ Rechtlicher Schutz durch Patente und andere Schutzrechte
- ▶ Technischer Schutz

### Schließzylindersicherheit

- ▶ Abtastschutz
- ▶ Aufbohrschutz
- ▶ Zieh- und Abreißschutz
- ▶ Pickingschutz
- ▶ Schlagschlüsselschutz

### Vorteile auf einen Blick

- ▶ Höchste Nachschlüsselsicherheit
- ▶ Für komplexe Schließanlagen
- ▶ Wendeschlüssel
- ▶ Federfreie Sperrstiftfunktion
- ▶ Flache Steuerkurven garantieren höchste Verschleißfestigkeit und Funktionssicherheit
- ▶ Jede Schließanlage ist ein Unikat
- ▶ Modulbauweise

Reg.Nr. ON-120/06288



## Inhaltsverzeichnis

Schlüssel	2
Doppelzylinder	6
Knaufzylinder	16
Halbzylinder	21
Rundzylinder	23
Hangschloss	26
Hebel-/Schaltzylinder & Riegelschloss	30
Möbelzylinder	45
Außenzylinder	56
Portalzylinder	61
EMZY	63
Länderspezifische Zylinder	64
Schließhebelvarianten	74
Zubehör	76

## Standard-Schlüssel

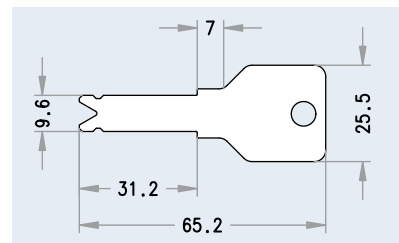


### Bestellangaben

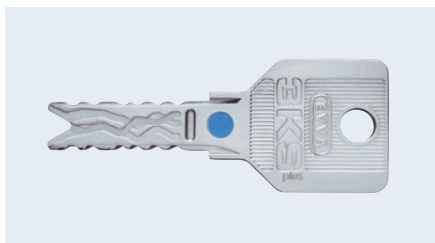
- ▶ SL [Anlagen- und Schlüsselnummer]

### Technische Daten

- ▶ Schlüssel aus spezieller widerstandsfähiger Neusilberlegierung



## Schlüssel mit Farbpunkt

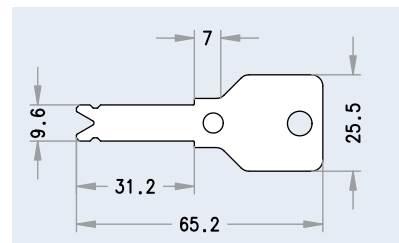


### Bestellangaben

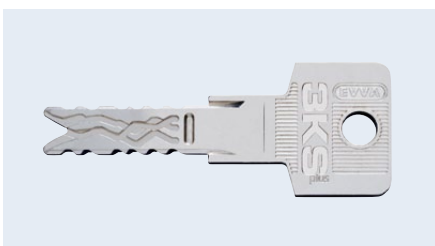
- ▶ SL [Anlagen- und Schlüsselnummer]
- ▶ Farbpunkt [Farbe] rot, blau, grün, gelb, braun, schwarz, eisgrün, violett, dunkelrot, aubergine, rosa

### Technische Daten

- ▶ Schlüssel aus spezieller widerstandsfähiger Neusilberlegierung
- ▶ versenkter Farbpunkt am Schlüsselhals



## Schlüssel mit verlängertem Hals

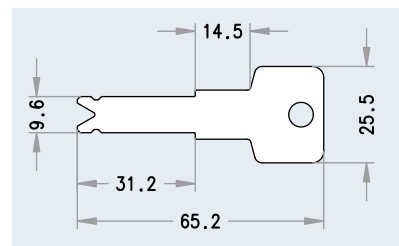


### Bestellangaben

- ▶ SLLH [Anlagen- und Schlüsselnummer]

### Technische Daten

- ▶ speziell geformter Schlüssel aus widerstandsfähiger Neusilberlegierung zur Anwendung für Panzerbeschläge

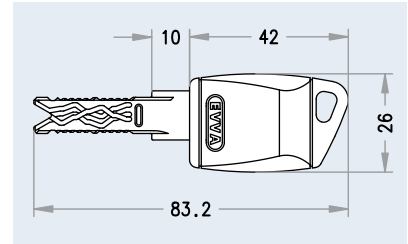


## Schlüssel mit Kunststoffkappe



### ■ Technische Daten

- ▶ Schlüssel aus spezieller widerstandsfähiger Neusilberlegierung
- ▶ Schlüsselkappe aus Kunststoff, Farbe: anthrazit
- ▶ Schlüsseloberteil aus Kunststoff Farbe: rot, blau, grün, gelb.



### Bestellangaben

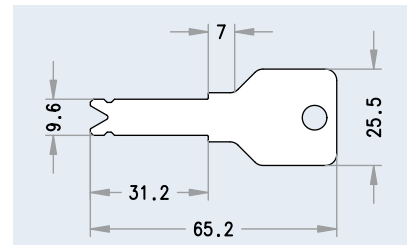
- ▶ SLKA [Anlagen- und Schlüsselnummer]
- ▶ wenn nicht anders angegeben Schlüssel anthrazitfarben oder Schlüsseloberteil in Rot, Blau, Grün, Gelb

## Schlüssel mit Zusatznummeration



### ■ Technische Daten

- ▶ Nummeration nach Kundenwunsch (zusätzlich zu Anlagennummer und Schlüsselnummer), z.B. „Mutti“
- ▶ fortlaufende Nummeration des Schlüssels (Schlüssel mit gleicher Schließberechtigung erhält fortlaufende Nummer)
- ▶ Schlüssel aus spezieller widerstandsfähiger Neusilberlegierung



### Bestellangaben

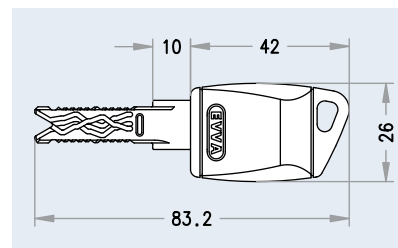
- ▶ SL [Anlagen- und Schlüsselnummer]
- ▶ Bezeichnung/Nummer lt. Kundenwunsch nach technischer Machbarkeit bis zu 18 Zeichen (keine Sonderzeichen)

## Combi-Schlüssel Proximity



### ■ Technische Daten

- ▶ Schlüssel mit integriertem elektronischem Identmedium (berührungslos)
- ▶ Schlüsselkopf aus widerstandsfähigem Polycarbonat, Farbe anthrazit



### Bestellangaben

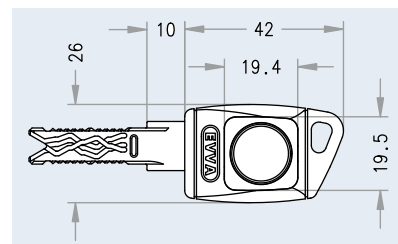
- ▶ SL [Anlagen- und Schlüsselnummer]  
CCM1KES (MIFARE 1k, anthrazit)
- ▶ SL [Anlagen- und Schlüsselnummer]  
CCM4KES (MIFARE 4k, anthrazit)
- ▶ SL [Anlagen- und Schlüsselnummer]  
CCD4KES (Desfire 4k, anthrazit)
- ▶ SL [Anlagen- und Schlüsselnummer]  
CCL1KES (Legic 1k, anthrazit)
- ▶ Farbkappe Rot oder Gelb möglich

## Combi-Schlüssel iButton



### ■ Technische Daten

- ▶ Schlüssel mit integriertem elektronischem Identmedium (kontaktbehaftet)
- ▶ Schlüsselkopf aus widerstandsfähigem Polycarbonat, Farbe anthrazit



### Bestellangaben

- ▶ SL [Anlagen- und Schlüsselnummer]  
CEIRWES (iButton R/W 512B)

## Combi-Schlüssel Nachrüstvariante

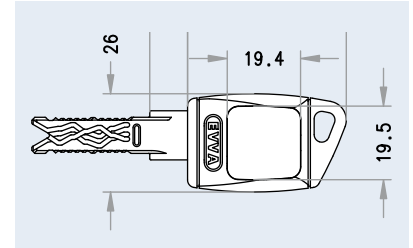


### Bestellangaben

- ▶ SL [Anlagen- und Schlüsselnummer]  
CE000TS

### Technische Daten

- ▶ Schlüssel ist vorbereitet für die Integration elektronischer Nachrüstmedien (berührungslos und kontaktbehaftet)
- ▶ Schlüsselkopf aus widerstandsfähigem Polycarbonat, ohne Elektronik, Farbe anthrazit
- ▶ Schlüssel kann vor Ort durch den Kunden mit einem Nachrüstmedium ausgestattet werden



## Nachrüstmedium Combi-Schlüssel MIFARE 1 K/Legic 1 K



### Bestellangaben

- ▶ CMM1KE0
- ▶ CML1KE0

### Technische Daten

- ▶ Schlüsseldeckel mit integriertem elektronischem Identmedium zum Einsetzen in Combi-Schlüssel Nachrüstvariante
- ▶ Identmedium MIFARE 1 K
- ▶ Identmedium Legic 1 K

## Nachrüstmedium Combi-Schlüssel iButton R/W 512 B



### Bestellangaben

- ▶ CMIRWE0

### Technische Daten

- ▶ Schlüsseldeckel mit integriertem elektronischem Identmedium zum Einsetzen in Combi-Schlüssel Nachrüstvariante
- ▶ Identmedium iButton R/W 512 B

## Doppelzylinder DZ



### Bestellangaben

- ▶ DZ Zylinderlänge A/B, [Oberflächenausführung], [Sicherheits- und Einsatzoptionen]

### Anwendungen und Einsatz

- ▶ für Einsteckschlösser nach DIN oder ÖNORM
- ▶ für Einsteckschlösser nach standardisierten europäischen Normen
- ▶ für Einsteckschlösser mit PZ-Lochung

### Funktionsmerkmale

- ▶ von beiden Seiten mit Schlüssel sperrbar
- ▶ Schließnasenbewegung 360 Grad
- ▶ Schließnasenabzugstellung 30 Grad (von der kurzen Seite)

### Sicherheitsmerkmale

- ▶ Hartmetallbohrschutz im Kern und Gehäuse
- ▶ Ziehschutz durch Chrom-Nickel Verbindungsachse
- ▶ senkrecht einstecken des Schlüssels und optimale Abfrage der Sperrelemente

### Technische Daten

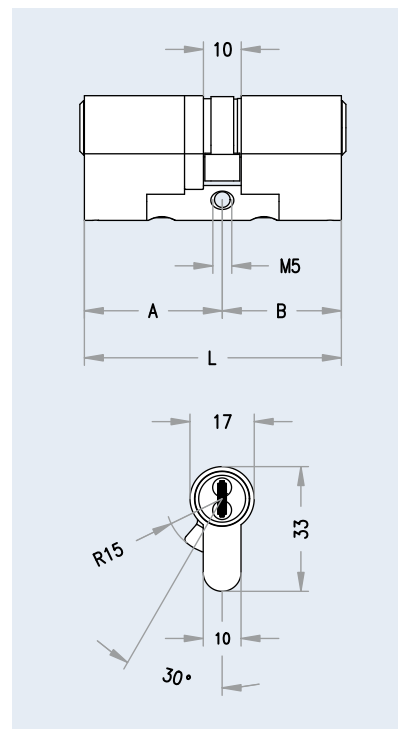
- ▶ Zylindergehäuse: Grundmaterial Messing
- ▶ Zylinderkern: Grundmaterial Neusilber
- ▶ alle Abfrageelemente mit Triflon beschichtet
- ▶ Sperrnasengrundstellung 30 Grad
- ▶ Sperrnasenbreite 9,3 mm
- ▶ modularer Zylinderaufbau

### Lieferumfang

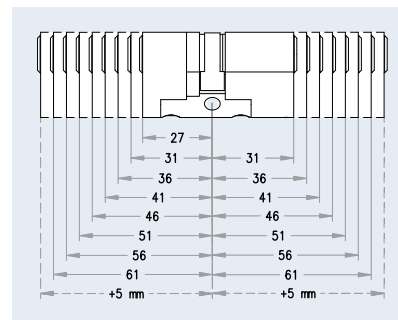
Schließzylinder mit Befestigungsschraube

### Montage & Betrieb

- ▶ leichte Zylindermontage in eine vorgerichtete, freie Zylinderausnehmung
- ▶ Zylinderüberstand darf bei sicherheitsrelevanten Türen nicht mehr als 3 mm betragen
- ▶ Zylinderbefestigung über eine Befestigungsbohrung M5



### Zylinderlängen



Zylinderlänge 27/31 nicht möglich!  
(ab 27/36 möglich)

### Oberflächenausführungen

	Abkürzung	Standard	Aufpreis
Nickel	NI	●	
Messing	MS		○
Nickel stirnseitig poliert <sup>1</sup>	NP		○
Nickel voll poliert <sup>2</sup>	NPV		○
Messing stirnseitig poliert lackiert <sup>1</sup>	MP	●	
Messing voll poliert lackiert <sup>2</sup>	MPV		○
Chrom	CR		○
Chrom stirnseitig poliert <sup>1</sup>	CP		○
Chrom voll poliert <sup>2</sup>	CPV		○
Patiniert braun	PB		○
Patiniert schwarz	PS		○
Messing lackiert	ML		○
PVD Messing poliert	PVA3		○

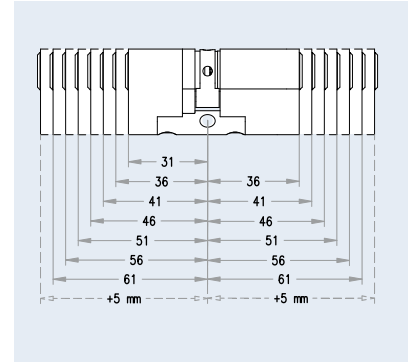
<sup>1</sup> stirnseitig nur bei SYMO-Euro-Bauweise, sonst voll poliert  
<sup>2</sup> nur verfügbar für SYMO-Euro-Bauweise



## Doppelzylinder DZ | Optionen



**BSZ - beidseitig schließbarer Doppelzylinder, Gefahrenfunktion für Doppelzylinder**  
ermöglicht ein Sperren des Schließzylinders auch wenn auf der gegenüberliegenden Seite ein sperrberechtigter Schlüssel angesteckt ist.

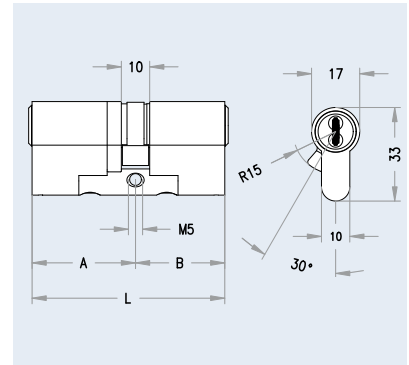


### Bestellangaben

- ▶ DZ Zylinderlänge A/B, [Oberflächenausführung] BSZ



**KZS – spezieller Bohr- und Ziehschutz**  
Durch spezielle Hartmetallstifte wird ein kernziehen mittels Spezialwerkzeug verhindert. Zusätzlich ist ein erhöhter Aufbohrschutz geboten. KZS schützt gegen offensichtliche Öffnungsmethoden und übertrifft die Schutzziele der Normen.

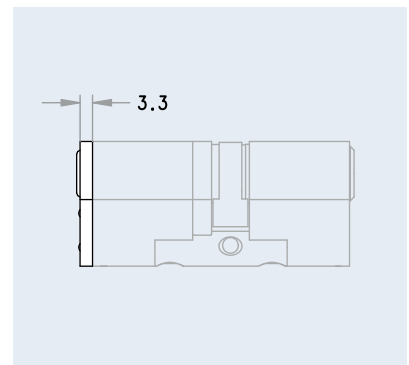


### Bestellangaben

- ▶ DZ Zylinderlänge A/B, [Oberflächenausführung] KZS-.- KSZ-ES (einseitig, bei symmetrischen Zylindern)
  - KZS-BS (beidseitig)
  - KZS-KS (kurze Zylinderseite)
  - KZS-LS (lange Zylinderseite)



**SSW – Schutzmechanismus gegen Staub und Witterungseinflüsse**  
Im Schließzylinder integrierte Verschlussplättchen die sich durch Einstecken bzw. Abziehen des Schlüssels automatisch öffnen bzw. schließen.



### Bestellangaben

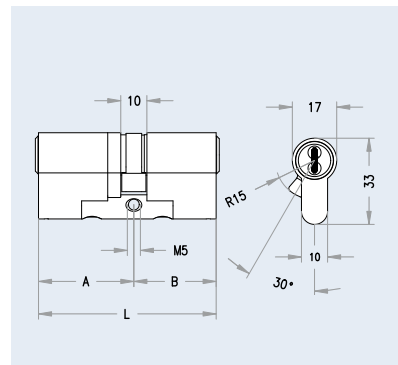
- ▶ DZ Zylinderlänge A/B, [Oberflächenausführung]
  - SSW-BS (beidseitig)
  - SSW-ES (einseitig, bei symmetrischen Zylindern)
  - SSW-KS (kurze Seite)
  - SSW-LS (lange Seite)

## Doppelzylinder DZ | Optionen



### SEW Seewasserausführung

Für Zylinder, die starker Umweltbeeinflussung ausgesetzt sind. Korrosionsanfällige Zylinderteile werden mit einer speziellen Oberflächenausführung ausgeliefert.



#### Bestellangaben

- ▶ DZ Zylinderlänge A/B, [Oberflächenausführung] SEW



### VdS-Schließzylinder

VdS zertifizierter Schließzylinder für den Einbau in sicherheitsgefährdete Bereiche Erhöhter Widerstand gegen offensichtliche und nicht offensichtliche Öffnungstechniken.

VdS Schließzylinder werden nach den jeweils gültigen VdS-Richtlinien hergestellt.



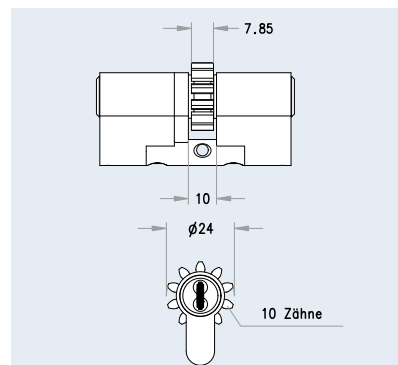
#### Bestellangaben

- ▶ DZ Zylinderlänge A/B, [Oberflächenausführung] VdS



### Zahnritzel ZR10 (10 Zähne)

Der Schließzylinder ist vorbereitet für Mehrfachverriegelungen oder spezielle Einsteckschlösser, die über einen Zahnkranz oder eine Zahnstange betätigt werden.



Zylinderlänge ab 31/31 möglich

#### Bestellangaben

- ▶ DZ Zylinderlänge A/B, [Oberflächenausführung] ZR10

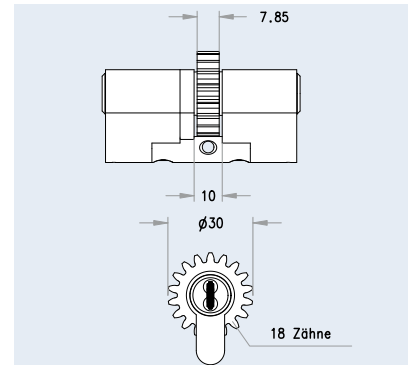
## Doppelzylinder DZ | Optionen



### Zahnritzel ZR18

(18 Zähne)

Der Schließzylinder ist vorbereitet für Mehrfachverriegelungen oder spezielle Einsteckschlösser, die über einen Zahnkranz oder eine Zahnstange betätigt werden.



Zylinderlänge ab 31/31 möglich

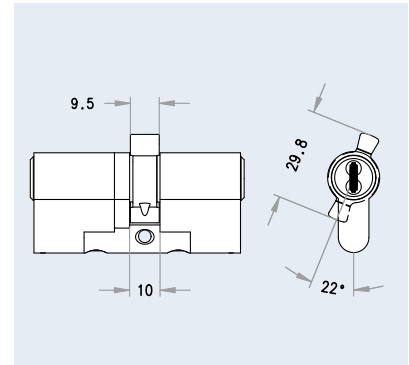
### Bestellangaben

- ▶ DZ Zylinderlänge A/B, [Oberflächenausführung] ZR18



### Doppelsperrnase BIF

Der Schließzylinder ist vorbereitet für eine zweifache Mitnahme von herstellerspezifischen Schlössern in der Biffartür



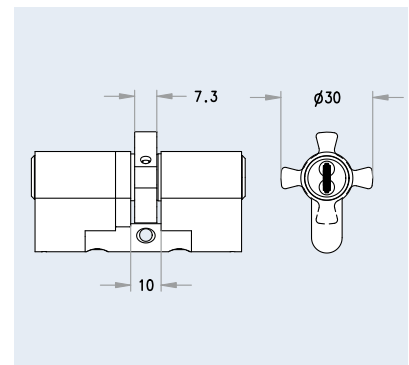
### Bestellangaben

- ▶ DZ Zylinderlänge A/B, [Oberflächenausführung] BIF
- ▶ Schließnasenstellung 22 Grad, von kurzer Zylinderseite
- ▶ Bitte beachten Sie die Hinweise des Türherstellers!



### Sternnase STEN

Der Schließzylinder ist vorbereitet für ABUS-Balkenschlösser der Typen PR1500, PR1600



### Bestellangaben

- ▶ DZ Zylinderlänge A/B, [Oberflächenausführung] STEN

## Doppelzylinder DZ | Optionen



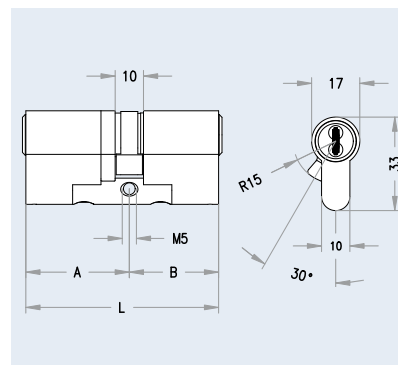
### Bestellangaben

- ▶ DZ Zylinderlänge A/B, [Oberflächenausführung] Vario

### Umsperrfunktion Vario – VAR

Bei Verlust oder Diebstahl eines sperrberechtigten Schlüssels kann der Schließzylinder mit dem Vario B Schlüssel mechanisch umcodiert werden, sodass der verlorene bzw. gestohlene Schlüssel nicht mehr sperrt.

Diese Option ist nur in der Kompaktbauweise erhältlich.

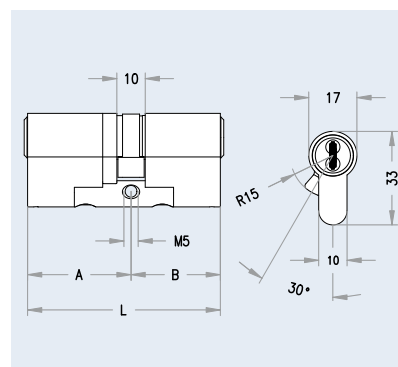


### Bestellangaben

- ▶ DZ Zylinderlänge A/B, [Oberflächenausführung] GEFE

### GEFE – Gefahrenschlüsseinrichtung

Ein spezieller Gefahrenschlüssel kann im Notfall den Schließzylinder auch dann betätigen, wenn auf der gegenüberliegenden Seite ein berechtigter Schlüssel angesteckt ist.

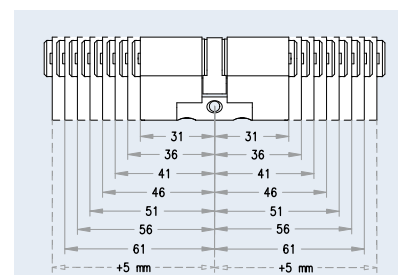
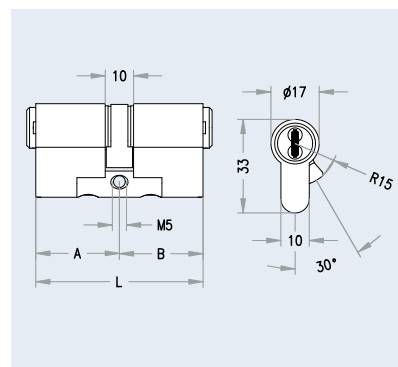


### Bestellangaben

- ▶ DZ Zylinderlänge A/B, [Oberflächenausführung] ZVS-(ES/LS/KS)
- ▶ ZVS-ES (einseitig, bei symmetrischen Zylindern)
- ▶ ZVS-LS (lange Zylinderseite)
- ▶ ZVS-KS (kurze Zylinderseite)

### Doppelzylinder mit zurückversetztem Zylindersteg

Schließzylinder mit zurückversetztem Steg (3,2 mm), für den Einsatz u.a. in speziellen Rohrrahmentüren mit integrierter Schutzrosette.

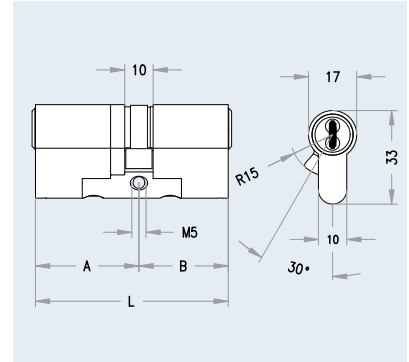


## Doppelzylinder DZ | Optionen



### Partnerzylinder PA

Der Schließzylinder kann nur dann betätigt werden, wenn auf der gegenüberliegenden Seite ein sperrberechtigter Schlüssel angesteckt ist.



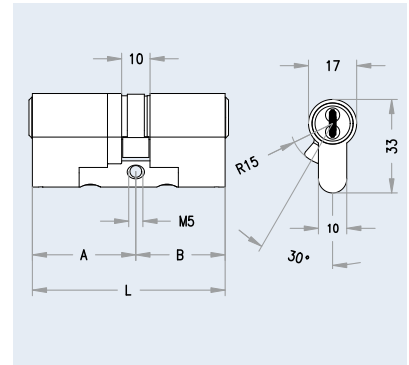
#### Bestellangaben

- ▶ DZ Zylinderlängen A/B, [Oberflächenausführung] PA



### Unterschiedliche Sperr-Hierarchie USH

Der Schließzylinder hat den Sperrseiten A/B unterschiedliche Sperrberechtigung z.B. an der Außenseite sperren nur übergeordnete Schlüssel, an der Innenseite sperren alle Schlüssel.



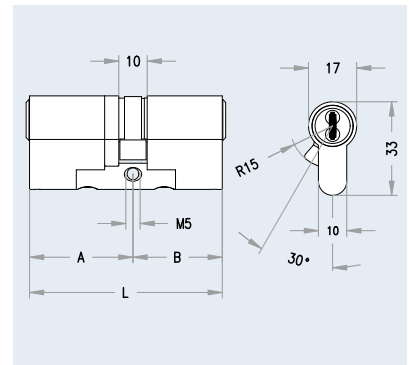
#### Bestellangaben

- ▶ DZ Zylinderlänge A/B, [Oberflächenausführung] USH;
- ▶ Angabe der Sperrberechtigungen je Zylinderseite (A/B)



### Doppelzylinder mit Freilauffunktion und Zwangsentkuppelung FZG

Schließzylinder mit 360 Grad freilaufender Schließnase bei nicht angestecktem Schlüssel. Mitnahme der Kupplung erfolgt über Schlüsselspitze.



#### Bestellangaben

- ▶ DZ Zylinderlänge A/B, [Oberflächenausführung], FZG

## Doppelzylinder DZ | Optionen

### Übersicht Optionen

ARS nur in Kompaktbauweise möglich

Vario nur in Kompaktbauweise möglich

S = Standard

- einfache Kombination möglich

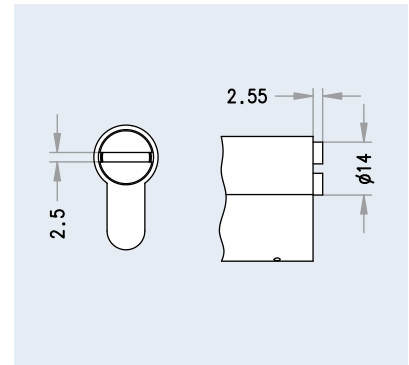
		beidseitig schließbarer Zylinder	erhöhter Kernziehschutz	Staub- und Witterungsschutz	Seewasserausführung	Abreißsicherung	zertifizierter Schließzylinder	Verschleißfestigkeit	Zahnritzel ZR10	Zahnritzel ZR18	Doppelschließnase Biffar	Sternnase	Umsperrfunktion VARIO	Gefahrenrichtung	Hoteleinrichtung	zurückversetzter Zylindersteg	Partnerzylinder	IUnterschiedl. Sperr-Hierarchie	Freilauffunktion für Getriebebeschlösser	Duplofunktion
		BSZ	KZS	SSW	SEW	ARS	VDS	NS	ZR10	ZR18	BIF	STEN	VAR	GEFE	HOTE	ZVS	PA	USH	FZG	DUP
beidseitig schließbarer Zylinder	BSZ	-	●	●	●	-	●	S	●	●	●	●	●	-	-	●	-	●	-	-
erhöhter Kernziehschutz	KZS	●	-	-	●	-	S	S	●	●	●	●	●	●	-	●	●	●	●	-
Staub- und Witterungsschutz	SSW	●	-	-	●	-	●	S	●	●	●	●	●	●	-	-	●	●	●	-
Seewasserausführung	SEW	●	-	●	-	-	●	S	●	●	●	●	●	●	-	●	●	●	●	-
Abreißsicherung	ARS	-	-	-	-	-	-	-	-	-	-	-	-	-	-	-	-	-	-	-
zertifizierter Schließzylinder	VDS	●	S	-	●	-	-	S	●	●	●	●	-	-	-	-	-	●	-	-
Verschleißfestigkeit	NS	S	S	S	S	-	S	-	S	S	S	S	S	S	-	S	S	S	S	-
Zahnritzel ZR10	ZR10	●	●	●	●	-	●	S	-	-	-	-	●	●	-	●	●	●	-	-
Zahnritzel ZR18	ZR18	●	●	●	●	-	●	S	-	-	-	-	●	●	-	●	●	●	-	-
Doppelschließnase Biffar	BIF	●	●	●	●	-	●	S	-	-	-	-	●	●	-	●	●	●	-	-
Sternnase	STEN	●	●	●	●	-	●	S	-	-	-	-	●	●	-	●	●	●	-	-
Umsperrfunktion VARIO	VAR	●	●	●	●	-	-	S	●	●	●	●	-	-	-	●	●	-	●	-
Gefahrenrichtung	GEFE	-	●	-	●	-	-	S	●	●	●	●	-	-	-	●	-	●	-	-
Hoteleinrichtung	HOTE	-	-	-	-	-	-	-	-	-	-	-	-	-	-	-	-	-	-	-
zurückversetzter Zylindersteg	ZVS	●	●	-	●	-	-	S	●	●	●	●	●	●	-	-	●	●	●	-
Partnerzylinder	PA	-	-	●	●	-	-	S	●	●	●	●	-	-	-	●	-	-	-	-
IUnterschiedl. Sperr-Hierarchie	USH	●	●	●	●	-	-	S	●	●	●	●	-	-	-	●	●	-	●	-
Freilauffunktion für Getriebebeschlösser	FZG	-	-	●	●	-	-	S	-	-	-	-	●	-	-	●	-	●	-	-
Duplofunktion	DUP	-	-	-	-	-	-	-	-	-	-	-	-	-	-	-	-	-	-	-

## Doppelzylinder DZ | Optionen



### Doppelzylinder einseitig Schlitz

Ist von einer Seite mit berechtigtem Schlüssel sperrbar und von der Flex-Seite mit flachem Gegenstand sperrbar. Die Schließnasenbewegung ist 360 Grad und die Schließnasenabzugstellung 30 Grad (von der kurzen Seite)



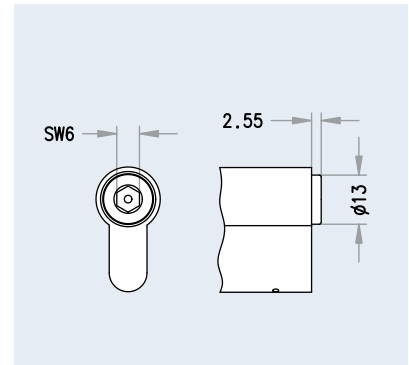
#### Bestellangaben

- ▶ DZ Zylinderlänge A/B, [Oberflächenausführung] Flex S-(ES/LS/KS)
- ▶ Flex S-ES (einseitig, bei symmetrischen Zylindern)
- ▶ Flex S-LS (lange Zylinderseite)
- ▶ Flex S-KS (kurze Zylinderseite)



### Doppelzylinder einseitig Innensechskant

Ist von einer Seite mit berechtigtem Schlüssel sperrbar und von der Flex Seite mit Inbusschlüssel SW6 sperrbar. Die Schließnasenbewegung ist 360 Grad und die Schließnasenabzugstellung 30 Grad (von der kurzen Seite)



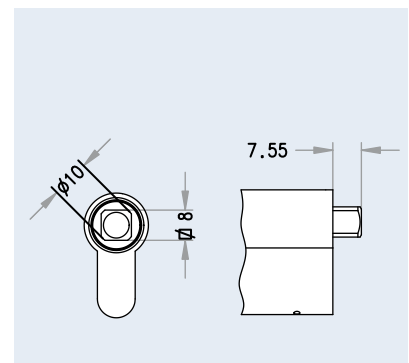
#### Bestellangaben

- ▶ DZ Zylinderlänge A/B, [Oberflächenausführung] (ES/LS/KS) [Sicherheits-, Einsatz- und Komfortoptionen]
- ▶ Flex I6-ES
- ▶ Flex I6-LS
- ▶ Flex I6-KS



### Doppelzylinder einseitig Vierkant

Ist von einer Seite mit berechtigtem Schlüssel sperrbar und von der Flex-Seite mit Vierkantschlüssel 8 mm sperrbar. Die Schließnasenbewegung ist 360 Grad und die Schließnasenabzugstellung 30 Grad (von der kurzen Seite)



#### Bestellangaben

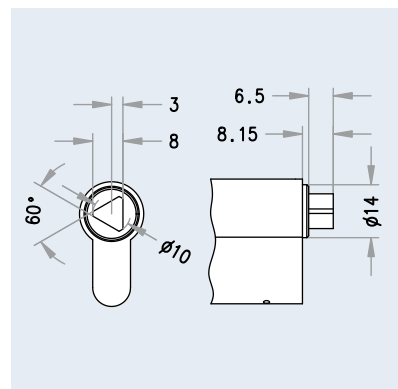
- ▶ DZ Zylinderlänge A/B, [Oberflächenausführung] (ES/LS/KS) [Sicherheits-, Einsatz- und Komfortoptionen]
- ▶ Flex 4K-ES
- ▶ Flex 4K-LS
- ▶ Flex 4K-KS

## Doppelzylinder DZ | Optionen



### Doppelzylinder einseitig Dreikant 8 mm

Ist von einer Seite mit berechtigtem Schlüssel sperrbar und von der Flex-Seite mit Dreikantschlüssel 8 mm sperrbar. Die Schließnasenbewegung ist 360 Grad und die Schließnasenabzugstellung 30 Grad (von der kurzen Seite)



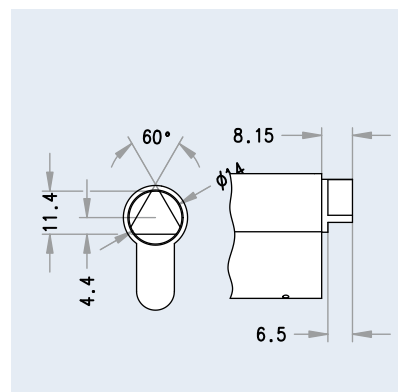
#### Bestellangaben

- ▶ DZ Zylinderlänge A/B, [Oberflächenausführung] (ES/LS/KS) [Sicherheits-, Einsatz- und Komfortoptionen]
- ▶ Flex D8-ES
- ▶ Flex D8-LS
- ▶ Flex D8-KS



### Doppelzylinder einseitig Dreikant 11 mm

Ist von einer Seite mit berechtigtem Schlüssel sperrbar und von der Flex-Seite mit Dreikantschlüssel 11 mm sperrbar. Schließnasenbewegung 360 Grad Schließnasenabzugstellung 30 Grad (von der kurzen Seite)



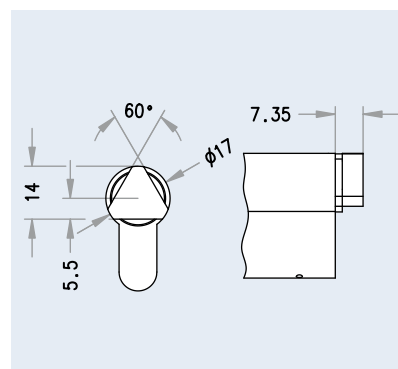
#### Bestellangaben

- ▶ DZ Zylinderlänge A/B, [Oberflächenausführung] (ES/LS/KS) [Sicherheits-, Einsatz- und Komfortoptionen]
- ▶ Flex D11-ES
- ▶ Flex D11-LS
- ▶ Flex D11-KS



### Doppelzylinder einseitig Dreikant 14 mm

Ist von einer Seite mit berechtigtem Schlüssel sperrbar und von der Flex Seite mit Dreikantschlüssel 14 mm sperrbar. Schließnasenbewegung 360 Grad Schließnasenabzugstellung 30 Grad (von der kurzen Seite)



#### Bestellangaben

- ▶ DZ Zylinderlänge A/B, [Oberflächenausführung] (ES/LS/KS) [Sicherheits-, Einsatz- und Komfortoptionen]
- ▶ Flex D14-ES
- ▶ Flex D14-LS
- ▶ Flex D14-KS

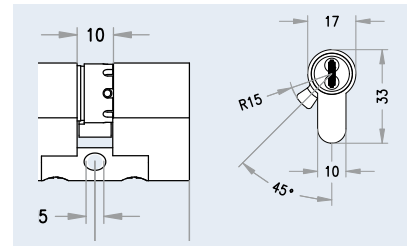


## Doppelzylinder DZ | Optionen



### Doppelzylinder einseitig blind

von einer Seite mit berechtigtem Schlüssel sperrbar  
andere Zylinderseite blind, ohne Sperrmöglichkeit  
Schließnasenbewegung 360 Grad  
Schließnasenabzugstellung 30 Grad (von der kurzen Seite)



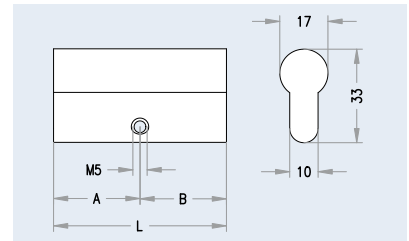
### Bestellangaben

- ▶ DZ Zylinderlänge A/B, [Oberflächenausführung], Flex BL-(ES/LS/KS)
- ▶ Flex BL-ES (einseitig, bei symmetrischen Zylindern)
- ▶ Flex BL-LS (lange Zylinderseite)
- ▶ Flex BL-KS (kurze Zylinderseite)



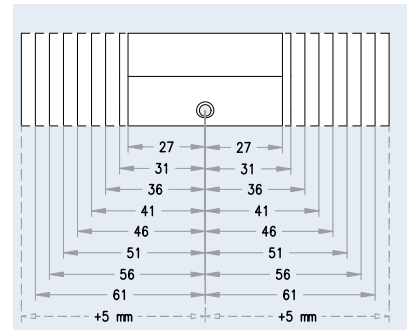
### Doppelzylinder beidseitig blind

Schließzylinder beidseitig blind, ohne Möglichkeit der Betätigung des Einsteckschlüsses  
für Türen, die nicht verriegelt werden dürfen, die PZ Lochung aber verschlossen werden muß



### Bestellangaben

- ▶ DZ Zylinderlänge A/B, [Oberflächenausführung], BLIND



## Knaufzylinder KZ



### Bestellangaben

- ▶ KZ Zylinderlänge A/B (A=Außenseite; B=Innenseite (Knaufseite)) [Sicherheits- und Einsatzoptionen]
- ▶ [Oberflächenausführung]/[Knaufausführung]
- ▶ ohne Angabe der Knaufausführung: Standardknauf KKN

### Anwendungen und Einsatz

- ▶ für Einsteckschlösser nach DIN oder ÖNORM
- ▶ für Einsteckschlösser nach standardisierten europäischen Normen
- ▶ für Haustüren, Verbindungstüren, Wohnungseingangstüren, Sicherheitstüren, Rohrrahmentüren,...
- ▶ für einbruchshemmende Türen der Widerstandsklasse Wz6

### Funktionsmerkmale

- ▶ von der Außenseite mit Schlüssel sperrbar
- ▶ an der Innenseite mit Knauf zum Ver- und Entriegeln der Tür
- ▶ Schließnasenbewegung 360 Grad

### Sicherheitsmerkmale

- ▶ Hartmetallbohrschutz an der Außenseite im Kern und Gehäuse
- ▶ Ziehschutz durch Chrom-Nickel Verbindungsachse
- ▶ senkrechte Schlüsseleinfuhr zur optimalen Abfrage der Sperrelemente

### Technische Daten

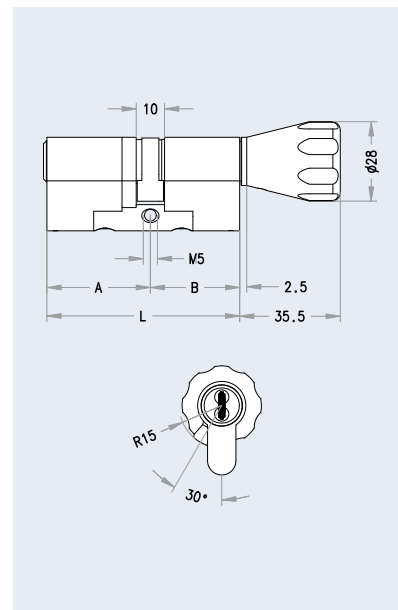
- ▶ Zylindergehäuse Grundmaterial Messing
- ▶ Zylinderkern Grundmaterial Neusilber
- ▶ alle Abfrageelemente mit Triflon beschichtet
- ▶ Schließnasengrundstellung 30 Grad
- ▶ Schließnasenbreite 9,3 mm
- ▶ modularer Zylinderaufbau
- ▶ Ausführungen: matt vernickelt, matt gebürstet, poliert lackiert

### Lieferumfang

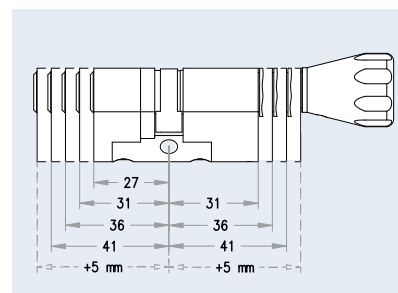
- ▶ Schließzylinder mit Knauf und Stulpbefestigungsschraube

### Montage & Betrieb

- ▶ leichte Zylindermontage in eine vorgerichtete, freie Zylinderausnehmung
- ▶ Zylinderüberstand darf bei sicherheitsrelevanten Türen nicht mehr als 3 mm betragen
- ▶ Innenknauf kann im Bedarfsfall mit einem Werkzeug abgenommen und durch einen andere EVVA-Knauf ersetzt werden
- ▶ Zylinderbefestigung über eine Befestigungsbohrung M5



### Zylinderlängen

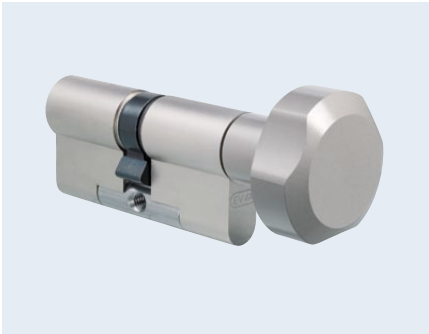


### Oberflächenausführungen

	Abkürzung	Standard	Aufpreis
Nickel	NI	●	
Messing	MS		○
Nickel stirnseitig poliert <sup>1</sup>	NP		○
Nickel voll poliert <sup>2</sup>	NPV		○
Messing stirnseitig poliert lackiert <sup>1</sup>	MP	●	
Messing voll poliert lackiert <sup>2</sup>	MPV		○
Chrom	CR		○
Chrom stirnseitig poliert <sup>1</sup>	CP		○
Chrom voll poliert <sup>2</sup>	CPV		○
Patiniert braun	PB		○
Patiniert schwarz	PS		○
Messing lackiert	ML		○
PVD Messing poliert	PVA3		○

<sup>1</sup> stirnseitig nur bei SYMO-Euro-Bauweise, sonst voll poliert  
<sup>2</sup> nur verfügbar für SYMO-Euro-Bauweise

## Standardknauf AKN



### Bestellangaben

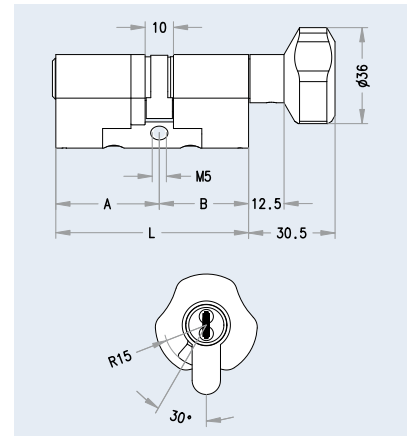
- ▶ KZ Zylinderlänge A/B (A=Außenseite; B=Innenseite (Knaufseite) [Sicherheits- und Einsatzoptionen])
- ▶ [Oberflächenausführung]/AKN

### Funktionsmerkmale

- ▶ abnehmbarer Knauf mit drei Griffmulden

### Technische Daten

- ▶ Grundmaterial: Messing
- ▶ Ausführungen: matt vernickelt, matt gebürstet, poliert lackiert



## Kegelknauf KKN



### Bestellangaben

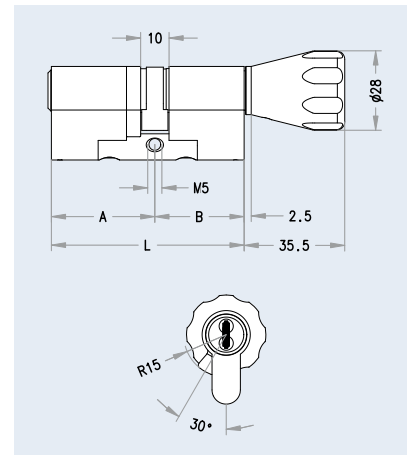
- ▶ KZ Zylinderlänge A/B (A=Außenseite; B=Innenseite (Knaufseite) [Sicherheits- und Einsatzoptionen])
- ▶ [Oberflächenausführung]/KKN

### Funktionsmerkmale

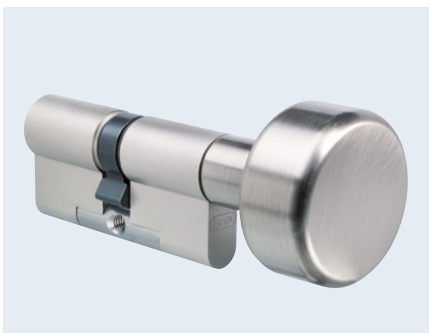
- ▶ abnehmbarer kegelförmiger Knauf mit Griffmulden

### Technische Daten

- ▶ Grundmaterial: Messing
- ▶ Ausführungen: matt vernickelt, matt gebürstet, poliert lackiert



## Rundknauf RKN



### Bestellangaben

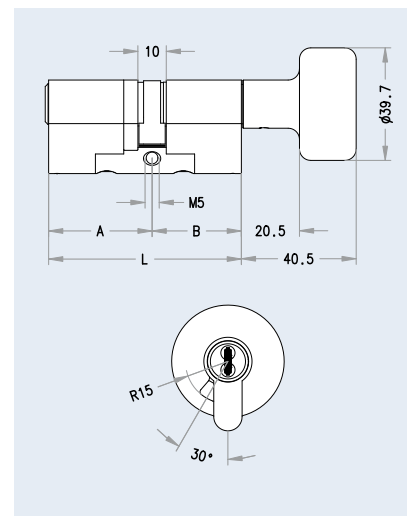
- ▶ KZ Zylinderlänge A/B (A=Außenseite; B=Innenseite (Knaufseite) [Sicherheits- und Einsatzoptionen])
- ▶ [Oberflächenausführung]/RKN

### Funktionsmerkmale

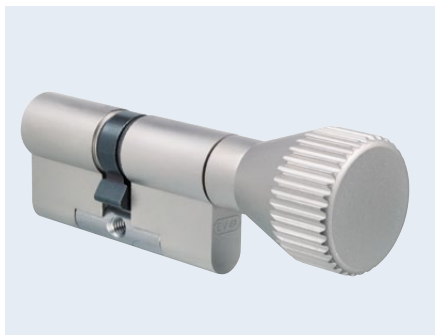
- ▶ abnehmbarer, nach hinten abgesetzter Rundknauf

### Technische Daten

- ▶ Grundmaterial: Messing
- ▶ Ausführungen: matt vernickelt, matt gebürstet, poliert lackiert



## Metallränderknauf MKN



### Bestellangaben

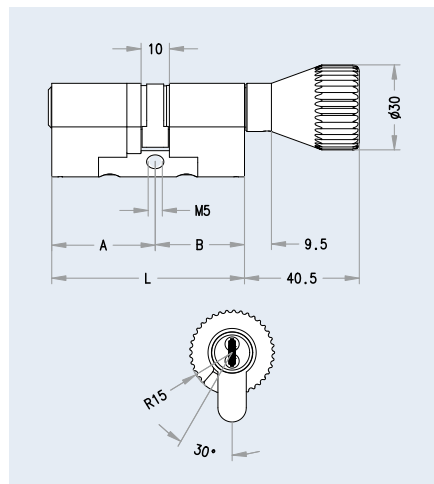
- ▶ KZ Zylinderlänge A/B (A=Außenseite; B=Innenseite (Knaufseite) [Sicherheits- und Einsatzoptionen])
- ▶ [Oberflächenausführung]/MKN

### Funktionsmerkmale

- ▶ abnehmbarer, geränderter Knauf mit mittlerer Verzahnung

### Technische Daten

- ▶ Grundmaterial: Messing
- ▶ Ausführungen: matt vernickelt, matt gebürstet, poliert lackiert



## Griffmuldenknauf GKN



### Bestellangaben

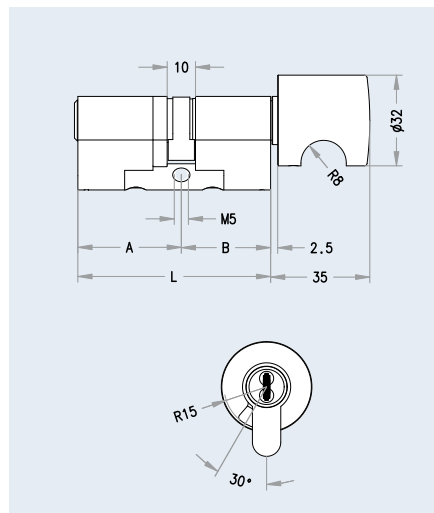
- ▶ KZ Zylinderlänge A/B (A=Außenseite; B=Innenseite (Knaufseite) [Sicherheits- und Einsatzoptionen])
- ▶ [Oberflächenausführung]/GKN

### Funktionsmerkmale

- ▶ abnehmbarer, abgesetzter, runder Knauf

### Technische Daten

- ▶ Grundmaterial: Messing
- ▶ Ausführungen: matt vernickelt, matt gebürstet, poliert lackiert
- ▶ oder RAL-Farben lackiert: blau RAL5002; dunkelgrün RAL6012; gelb RAL1004; grün RAL6001; grau RAL7038; rot RAL3003; schwarz RAL9005; weiß RAL 9010; weitere RAL-Farben auf Anfrage



## Flachknauf FKN



### Bestellangaben

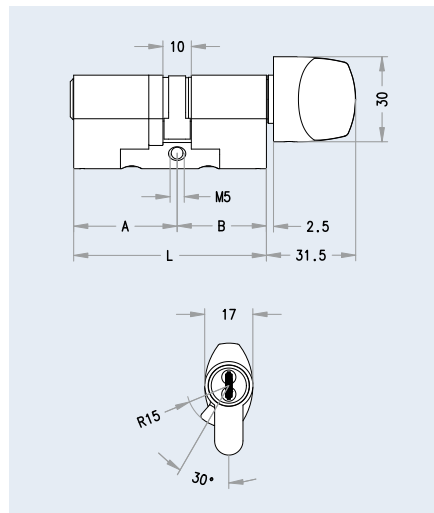
- ▶ KZ Zylinderlänge A/B (A=Außenseite; B=Innenseite (Knaufseite) [Sicherheits- und Einsatzoptionen])
- ▶ [Oberflächenausführung]/FKN

### Funktionsmerkmale

- ▶ abnehmbarer, formschöner, flacher Knauf mit 2 Griffmulden
- ▶ besonders geeignet für ältere Personen und Menschen mit Behinderung

### Technische Daten

- ▶ Grundmaterial: Messing
- ▶ Ausführungen: matt vernickelt, matt gebürstet, poliert lackiert



## Ovalknauf OKN



### Bestellangaben

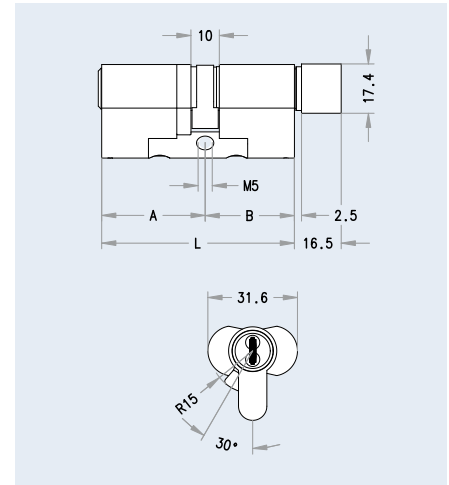
- ▶ KZ Zylinderlänge A/B (A=Außenseite; B=Innenseite (Knaufseite) [Sicherheits- und Einsatzoptionen])
- ▶ [Oberflächenausführung]/OKN

### Funktionsmerkmale

- ▶ abnehmbarer, querliegender Leichtmetallknauf mit zwei Griffmulden

### Technische Daten

- ▶ Grundmaterial: Aluminium
- ▶ Ausführungen: matt vernickelt, F2 eloxiert, F3 eloxiert, poliert goldfarben



## Ovalknauf asymmetrisch OKNA



### Bestellangaben

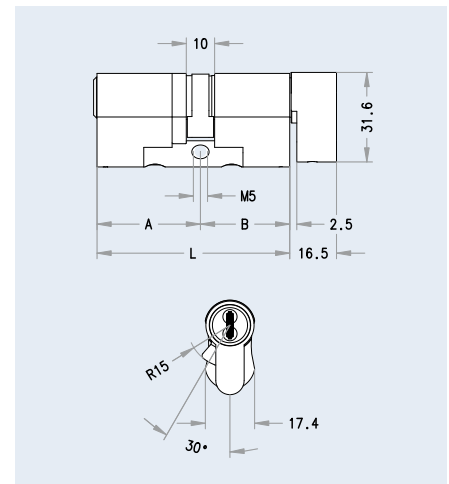
- ▶ KZ Zylinderlänge A/B (A=Außenseite; B=Innenseite (Knaufseite) [Sicherheits- und Einsatzoptionen])
- ▶ [Oberflächenausführung]/OKNA

### Funktionsmerkmale

- ▶ abnehmbarer, vertikaler Leichtmetallknauf mit zwei Griffmulden

### Technische Daten

- ▶ Grundmaterial: Aluminium
- ▶ Ausführungen: matt vernickelt, F2 eloxiert, F3 eloxiert, poliert goldfarben



## Knaufzylinder | Optionen



### Bestellangaben

- ▶ KZ Zylinderlänge A/B, CLASS (A=Außenseite; B=Innenseite (Knaufseite))
- ▶ [Oberflächenausführung]/[Knaufausführung]
- ▶ ohne Angabe der Knaufausführung: Standardknauf AKN

### Knaufzylinder mit Klassenzimmer-Funktion

An der Knaufseite (Innenseite) kann mit dem Knauf nur entriegelt werden. Ein Verriegeln von der Innenseite (z.B. Klassenzimmer) ist nicht möglich. Zusätzlich hat die Schlüssel-seite immer Prioritätsfunktion. Der Schließ-zylinder kann somit auch bei z.B. Festhalten des Knaufes an der Innenseite von der Außenseite betätigt werden.

### Montage & Betrieb

- ▶ leichte Zylindermontage in eine vorbereitete, freie Zylinderbohrung
- ▶ einstellbar für linke/rechte Türen
- ▶ Zylinderbefestigung über eine Befestigungsbohrung M5

## Knaufzylinder | Optionen



### Knaufzylinder mit SOS-Funktion

Die mit dem Schlüssel zu betätigende Zylinderseite ist mit einer Prioritätsfunktion versehen. Auch bei Manipulation (z.B. Festhalten des Knaufes an der Innenseite) kann der Schließzylinder von der Außenseite betätigt werden.

### Weitere Optionen

siehe DZ Optionen

### Bestellangaben

- ▶ Zylinderlänge A/B, SOS (A=Außenseite; B=Innenseite (Knaufseite))
- ▶ [Oberflächenausführung]/[Knaufausführung]
- ▶ ohne Angabe der Knaufausführung: Standardknauf AKN

### Übersicht Optionen

ARS nur in Kompaktbauweise möglich,  
VAR nur in Kompaktbauweise möglich,  
S = Standard

- einfache Kombination möglich

	BSZ	KZS	SSW	SEW	ARS	VDS	NS	ZR10	ZR18	BIF	STEN	VAR	GEFE	SOS	HOTE	ZVS	PA	USH	FZG	DUP
beidseitig schließbarer Zylinder	-	-	-	-	-	-	-	-	-	-	-	-	-	-	-	-	-	-	-	-
erhöhter Kernziehschutz	-	●	-	-	-	S	S	●	●	●	●	●	-	●	-	●	-	-	-	-
Staub- und Witterungsschutz	-	-	●	-	-	●	S	●	●	●	●	●	-	●	-	-	-	-	-	-
Seewasserausführung	-	●	●	-	-	●	S	●	●	●	●	●	-	●	-	●	-	-	-	-
Abreißsicherung	-	-	-	-	-	-	-	-	-	-	-	-	-	-	-	-	-	-	-	-
zertifizierter Schließzylinder	-	S	-	●	-	-	S	●	●	●	●	-	-	-	-	-	-	-	-	-
Verschleißfestigkeit	-	S	S	S	-	S	-	S	S	S	S	S	-	S	-	S	-	-	-	-
Zahnritzel ZR10	-	●	●	●	-	●	S	-	-	-	-	●	-	●	-	●	-	-	-	-
Zahnritzel ZR18	-	●	●	●	-	●	S	-	-	-	-	●	-	●	-	●	-	-	-	-
Doppelschließnase Biffar	-	●	●	●	-	●	S	-	-	-	-	●	-	●	-	●	-	-	-	-
Sternnase	-	●	●	●	-	●	S	-	-	-	-	●	-	●	-	●	-	-	-	-
Umsperrfunktion VARIO	-	●	●	●	-	-	S	●	●	●	●	-	-	-	-	●	-	-	-	-
Gefahrenrichtung	-	-	-	-	-	-	-	-	-	-	-	-	-	-	-	-	-	-	-	-
Prioritätsfunktion Aussenseite	-	●	●	●	-	-	S	●	●	●	●	-	-	-	-	●	-	-	-	-
Hoteleinrichtung	-	-	-	-	-	-	-	-	-	-	-	-	-	-	-	-	-	-	-	-
zurückversetzter Zylindersteg	-	●	-	●	-	-	S	●	●	●	●	●	-	●	-	-	-	-	-	-
Partnerzylinder	-	-	-	-	-	-	-	-	-	-	-	-	-	-	-	-	-	-	-	-
Unterschiedl. Sperr-Hierarchie	-	-	-	-	-	-	-	-	-	-	-	-	-	-	-	-	-	-	-	-
Freilauffunktion für Getriebechlösse	-	-	-	-	-	-	-	-	-	-	-	-	-	-	-	-	-	-	-	-
Duplofunktion	-	-	-	-	-	-	-	-	-	-	-	-	-	-	-	-	-	-	-	-

## Halbzylinder HZ



### Bestellangaben

- ▶ HZ Zylinderlänge A, [Oberflächenausführung], [Sicherheits- und Einsatzoptionen]

### Anwendungen und Einsatz

- ▶ für ein- oder mehrtourige Einsteckschlösser und diverse andere Schlösser
- ▶ Schlüsselschalter
- ▶ Scharfschalteinrichtungen
- ▶ Garagentore, Rolltore, bei denen die Befestigung seitlich erfolgt

### Funktionsmerkmale

- ▶ von einer Seite mit Schlüssel sperrbar
- ▶ Schließnasenbewegung 360 Grad
- ▶ Schließnasenabzugstellung 45 Grad
- ▶ Schließnase in 8 Positionen verstellbar (45°, 90°, 135°, 180°, 225°, 270°, 315°, 360°)

### Sicherheitsmerkmale

- ▶ Hartmetallbohrschutz im Kern und Gehäuse
- ▶ Ziehschutz durch Chrom-Nickel-Verbindungsachse

### Technische Daten

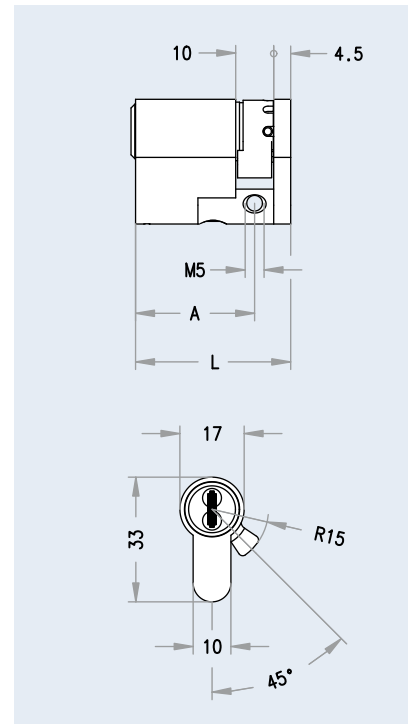
- ▶ Zylindergehäuse: Grundmaterial Messing
- ▶ Zylinderkern: Grundmaterial Neusilber
- ▶ alle Abfrageelemente mit Triflon beschichtet
- ▶ Schließnasengrundstellung 45 Grad (umstellbar)
- ▶ Schließnasenbreite 9,3 mm
- ▶ modularer Zylinderaufbau

### Lieferumfang

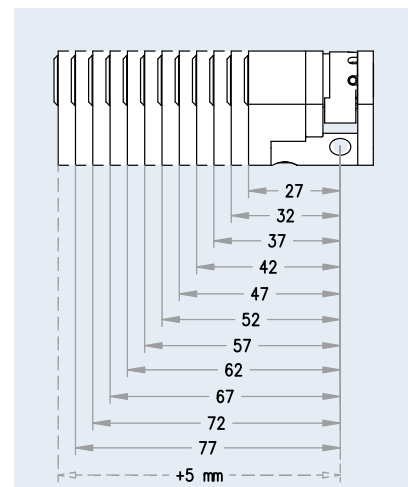
Halbzylinder mit Stulpbefestigungsschraube

### Montage & Betrieb

- ▶ leichte Zylindermontage in eine vorbereitete, freie Zylinderausnehmung
- ▶ Zylinder sollte bündig mit dem Beschlag oder Rosette abschließen
- ▶ Zylinderbefestigung über eine Befestigungsbohrung M5



### Zylinderlängen



### Oberflächenausführungen

	Abkürzung	Standard	Aufpreis
Nickel	NI	●	
Messing	MS		○
Nickel stirnseitig poliert <sup>1</sup>	NP		○
Nickel voll poliert <sup>2</sup>	NPV		○
Messing stirnseitig poliert lackiert <sup>1</sup>	MP	●	
Messing voll poliert lackiert <sup>2</sup>	MPV		○
Chrom	CR		○
Chrom stirnseitig poliert <sup>1</sup>	CP		○
Chrom voll poliert <sup>2</sup>	CPV		○
Patiniert braun	PB		○
Patiniert schwarz	PS		○
Messing lackiert	ML		○
PVD Messing poliert	PVA3		○

<sup>1</sup> stirnseitig nur bei SYMO-Euro-Bauweise, sonst voll poliert

<sup>2</sup> nur verfügbar für SYMO-Euro-Bauweise

## Halbzylinder HZ/S



### Bestellangaben

- ▶ HZ/S Zylinderlänge A, [Oberflächenausführung], [Sicherheits- und Einsatzoptionen]

### Anwendungen und Einsatz

- ▶ Schlüsselschalter
- ▶ Scharfschalteinrichtungen
- ▶ Garagentore, Rolltore, Aufzüge, Fahrtreppen bei denen die Befestigung von hinten erfolgt

### Funktionsmerkmale

- ▶ von einer Seite mit Schlüssel sperrbar
- ▶ Schließnasenbewegung 360 Grad
- ▶ Schließnasenabzugstellung 30 Grad
- ▶ Schließnase in 8 Positionen verstellbar (45°, 90°, 135°, 180°, 225°, 270°, 315°, 360°)
- ▶ Befestigung durch 2 rückseitige Gewindebohrungen M4
- ▶ Befestigung durch 1 seitliche Gewindebohrung M5

### Sicherheitsmerkmale

- ▶ Hartmetallbohrschutz im Kern und Gehäuse
- ▶ Ziehschutz durch Chrom-Nickel-Verbindungsachse

### Technische Daten

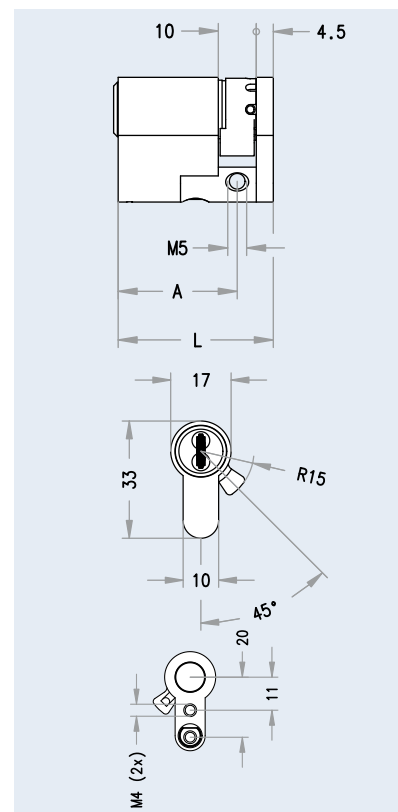
- ▶ Zylindergehäuse: Grundmaterial Messing
- ▶ Zylinderkern: Grundmaterial Neusilber
- ▶ alle Abfrageelemente mit Triflon beschichtet
- ▶ Schließnasengrundstellung 45 Grad (umstellbar)
- ▶ Schließnasenbreite 9,3 mm
- ▶ modularer Zylinderaufbau

### Lieferumfang

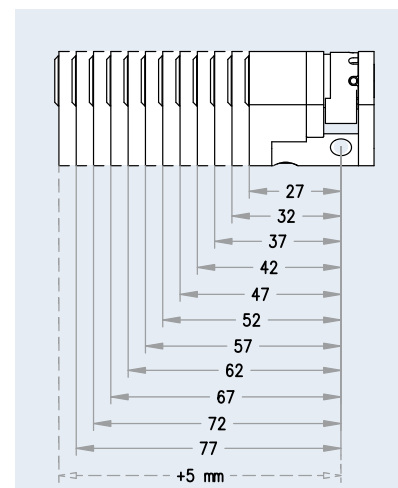
Halbzylinder mit Stulpbefestigungsschraube

### Montage & Betrieb

- ▶ leichte Zylindermontage in eine vorbereitete, freie Zylinderausnehmung
- ▶ Zylinder sollte bündig mit dem Beschlag oder Rosette abschließen
- ▶ Zylinderbefestigung über eine Befestigungsbohrung M5 (seitlich)
- ▶ Zylinderbefestigung über 2 rückwärtige Befestigungsbohrungen M4



### Zylinderlängen



### Oberflächenausführungen

	Abkürzung	Standard	Aufpreis
Nickel	NI	●	
Messing	MS		○
Nickel stirnseitig poliert <sup>1</sup>	NP		○
Nickel voll poliert <sup>2</sup>	NPV		○
Messing stirnseitig poliert lackiert <sup>1</sup>	MP	●	
Messing voll poliert lackiert <sup>2</sup>	MPV		○
Chrom	CR		○
Chrom stirnseitig poliert <sup>1</sup>	CP		○
Chrom voll poliert <sup>2</sup>	CPV		○
Patiniert braun	PB		○
Patiniert schwarz	PS		○
Messing lackiert	ML		○
PVD Messing poliert	PVA3		○

<sup>1</sup> stirnseitig nur bei SYMO-Euro-Bauweise, sonst voll poliert  
<sup>2</sup> nur verfügbar für SYMO-Euro-Bauweise



## Runddoppelzylinder RDZ



### Bestellangaben

- ▶ RDZ Zylinderlänge A/B [Oberflächenausführung] [Sicherheits- und Einsatzoptionen]

### Anwendungen und Einsatz

- ▶ für Einsteckschlösser gerichtet für Rundprofilzylinder
- ▶ für Haustüren, Verbindungstüren, Wohnungseingangstüren, Sicherheitstüren, Rohrrahmentüren, ...

### Funktionsmerkmale

- ▶ von beiden Seiten mit Schlüssel sperrbar
- ▶ Sperrnasenbewegung 360 Grad
- ▶ Sperrnasenabzugstellung 22,5 Grad (von der kurzen Seite)

### Sicherheitsmerkmale

- ▶ Hartmetallbohrschutz im Kern
- ▶ senkrechte Schlüsseinfuhr zur optimalen Abfrage der Sperrelemente

### Technische Daten

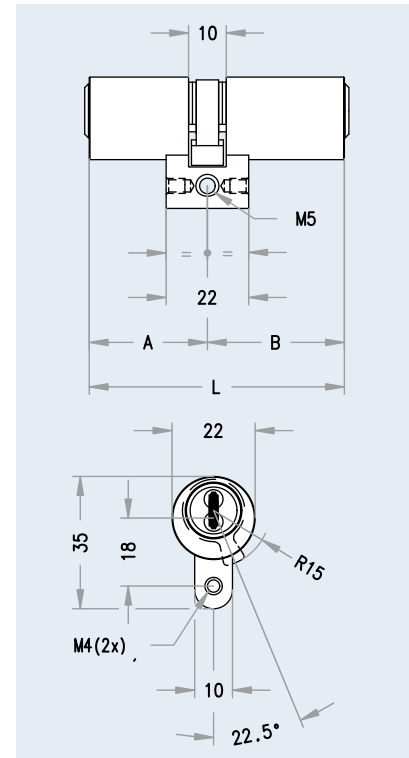
- ▶ Zylindergehäuse: Grundmaterial Messing
- ▶ Zylinderkern: Grundmaterial Neusilber
- ▶ alle Abfrageelemente mit Triflon beschichtet
- ▶ Sperrnasengrundstellung 22,5 Grad
- ▶ Sperrnasenbreite 9,3 mm
- ▶ Kompaktbauweise

### Lieferumfang

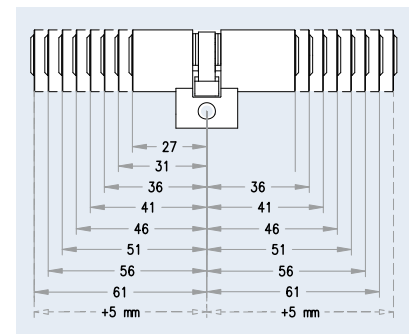
Schließzylinder mit Stulpbefestigungsschraube

### Montage & Betrieb

- ▶ leichte Zylindermontage in eine vorbereitete, freie Zylinderausnehmung
- ▶ Zylinderüberstand darf bei sicherheitsrelevanten Türen nicht mehr als 3 mm betragen
- ▶ Zylinderbefestigung über eine Befestigungsbohrung M5



### Zylinderlängen



### Oberflächenausführungen

	Abkürzung	Standard	Aufpreis
Nickel	NI	●	
Messing	MS		○
Nickel stirnseitig poliert <sup>1</sup>	NP		○
Nickel voll poliert <sup>2</sup>	NPV		○
Messing stirnseitig poliert lackiert <sup>1</sup>	MP	●	
Messing voll poliert lackiert <sup>2</sup>	MPV		○
Chrom	CR		○
Chrom stirnseitig poliert <sup>1</sup>	CP		○
Chrom voll poliert <sup>2</sup>	CPV		○
Patiniert braun	PB		○
Patiniert schwarz	PS		○
Messing lackiert	ML		○
PVD Messing poliert	PVA3		○

<sup>1</sup> stirnseitig nur bei SYMO-Euro-Bauweise, sonst voll poliert

<sup>2</sup> nur verfügbar für SYMO-Euro-Bauweise

## Rundknaufzylinder RKZ



### Bestellangaben

- ▶ RKZ Zylinderlänge A/B (A=Außenseite; B=Innenseite (Knaufseite), [Oberflächenausführung], [Sicherheits- und Einsatzoptionen] ohne Angabe der Knaufausführung: Standardknauf KKN

### Anwendungen und Einsatz

- ▶ Einsteckschlösser gerichtet für Rundprofilzylinder
- ▶ für Haustüren, Verbindungstüren, Wohnungseingangstüren, Sicherheitstüren, Rohrrahmentüren, ...

### Funktionsmerkmale

- ▶ auf der Außenseite mit Schlüssel sperrbar
- ▶ auf der Innenseite mit Knauf zur Ver- und Entriegelung der Tür
- ▶ Schließnasenbewegung 360 Grad

### Sicherheitsmerkmale

- ▶ Hartmetallbohrschutz an der Außenseite im Kern und Gehäuse
- ▶ senkrechte Schlüsseleinfuhr zur optimalen Abfrage der Sperrelemente

### Technische Daten

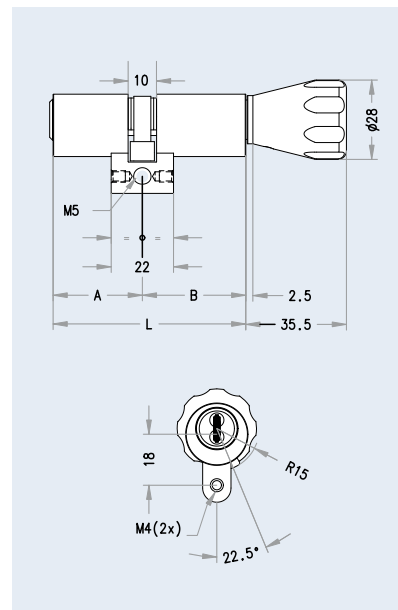
- ▶ Zylindergehäuse Grundmaterial Messing
- ▶ Zylinderkern Grundmaterial Neusilber
- ▶ alle Abfrageelemente mit Triflon beschichtet
- ▶ Sperrnasengrundstellung 22,5 Grad
- ▶ Sperrnasenbreite 9,3 mm
- ▶ kompakter Zylinderaufbau

### Lieferumfang

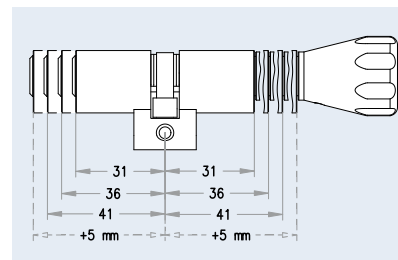
Schließzylinder mit Knauf und Stulpbefestigungsschraube

### Montage & Betrieb

- ▶ leichte Zylindermontage in eine vorbereitete, freie Zylinderausnehmung
- ▶ Zylinderüberstand darf bei sicherheitsrelevanten Türen nicht mehr als 3 mm betragen
- ▶ Innenknauf kann im Bedarfsfall mit einem Werkzeug abgenommen und durch einen andere EVVA-Knauf ersetzt werden
- ▶ Zylinderbefestigung über eine Befestigungsbohrung M5



### Zylinderlängen



### Oberflächenausführungen

	Abkürzung	Standard	Aufpreis
Nickel	NI	●	
Messing	MS		○
Nickel stirnseitig poliert <sup>1</sup>	NP		○
Nickel voll poliert <sup>2</sup>	NPV		○
Messing stirnseitig poliert lackiert <sup>1</sup>	MP	●	
Messing voll poliert lackiert <sup>2</sup>	MPV		○
Chrom	CR		○
Chrom stirnseitig poliert <sup>1</sup>	CP		○
Chrom voll poliert <sup>2</sup>	CPV		○
Patiniert braun	PB		○
Patiniert schwarz	PS		○
Messing lackiert	ML		○
PVD Messing poliert	PVA3		○

<sup>1</sup> stirnseitig nur bei SYMO-Euro-Bauweise, sonst voll poliert  
<sup>2</sup> nur verfügbar für SYMO-Euro-Bauweise

## Rundhalbzylinder RHZ



### Bestellangaben

- ▶ RHZ Zylinderlänge A  
[Oberflächenausführung] [Sicherheits- und Einsatzoptionen]

### Anwendungen und Einsatz

- ▶ ein- oder mehrtourige Einsteckschlösser für Rundhalbprofilzylinder
- ▶ Schlüsselschalter, die für Rundhalbprofilzylinder gerichtet sind
- ▶ Scharfschalteinrichtungen
- ▶ Garagentore, Rolltore

### Funktionsmerkmale

- ▶ von einer Seite mit Schlüssel sperrbar
- ▶ Schließnasenbewegung 360 Grad
- ▶ Schließnasenabzugstellung 45 Grad
- ▶ Schließnase in 8 Positionen verstellbar (45°, 90°, 135°, 180°, 225°, 270°, 315°, 360°)

### Sicherheitsmerkmale

- ▶ Hartmetallbohrschutz im Kern

### Technische Daten

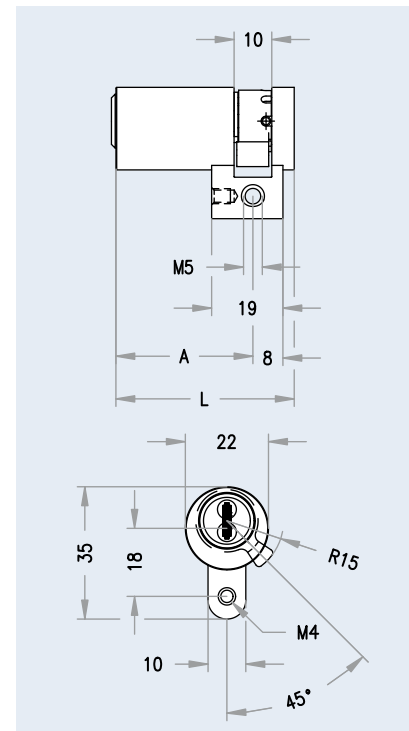
- ▶ Zylindergehäuse Grundmaterial Messing
- ▶ Zylinderkern Grundmaterial Neusilber
- ▶ alle Abfrageelemente mit Triflon beschichtet
- ▶ Schließnasengrundstellung 45 Grad (umstellbar)
- ▶ Schließnasenbreite 9,3 mm
- ▶ kompakter Zylinderaufbau

### Lieferumfang

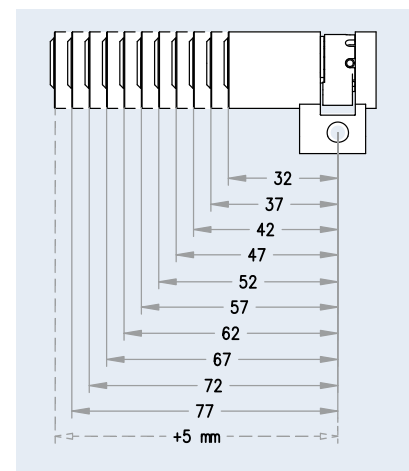
Rundhalbzylinder mit Stulpbefestigungsschraube

### Montage & Betrieb

- ▶ leichte Zylindermontage in eine vorbereitete, freie Zylinderausnehmung
- ▶ Zylinder sollte bündig mit dem Beschlag oder Rosette abschließen
- ▶ Zylinderbefestigung über eine Befestigungsbohrung M5



### Zylinderlängen



### Oberflächenausführungen

	Abkürzung	Standard	Aufpreis
Nickel	NI	●	
Messing	MS		○
Nickel stirnseitig poliert <sup>1</sup>	NP		○
Nickel voll poliert <sup>2</sup>	NPV		○
Messing stirnseitig poliert lackiert <sup>1</sup>	MP	●	
Messing voll poliert lackiert <sup>2</sup>	MPV		○
Chrom	CR		○
Chrom stirnseitig poliert <sup>1</sup>	CP		○
Chrom voll poliert <sup>2</sup>	CPV		○
Patiniert braun	PB		○
Patiniert schwarz	PS		○
Messing lackiert	ML		○
PVD Messing poliert	PVA3		○

<sup>1</sup> stirnseitig nur bei SYMO-Euro-Bauweise, sonst voll poliert

<sup>2</sup> nur verfügbar für SYMO-Euro-Bauweise

## Hangschloss HPM



### Bestellangaben

- ▶ HPM (Standard-gehärteter Stahlbügel)

### Anwendungen und Einsatz

- ▶ einfache Türen, die mit einer Überfalle verriegelt werden
- ▶ Rollläden
- ▶ Schrankenanlagen
- ▶ Kettenbefestigungen
- ▶ Absperrzäune

### Funktionsmerkmale

- ▶ zur Verriegelung einfacher Verschlüsse
- ▶ Hangschloss mit rundem Sicherheitsbügel
- ▶ Betätigung von der Unterseite
- ▶ Sperrweg 90 Grad
- ▶ Schlüsselabzug nur im geschlossenen Zustand möglich

### Sicherheitsmerkmale

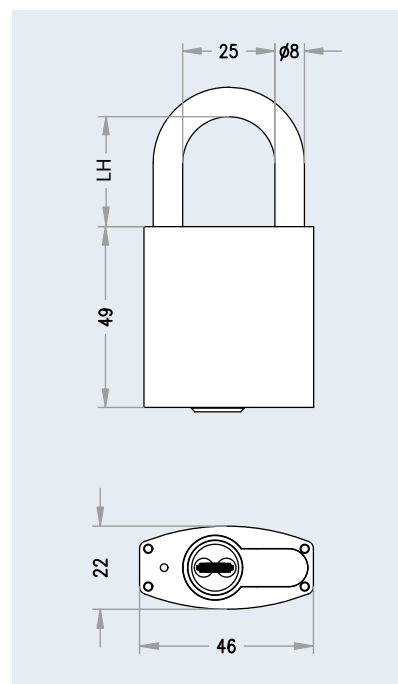
- ▶ Hartmetallbohrschutz im Kern und Gehäuse
- ▶ zwangsgeführte Verriegelung des Sicherheitsbügels

### Technische Daten

- ▶ Hangschloss Grundmaterial Messing, matt vernickelt,
- ▶ Bügel aus gehärtetem, chemisch vernickeltem Stahl oder aus Nirostastahl
- ▶ Bügeldurchmesser 8 mm
- ▶ Standardbügel: lichte Höhe 30 mm  
lichte Breite 25 mm

### Montage & Betrieb

- ▶ für jede Überfalle mit einem Ösendurchmesser von > 8 mm



## Hangschloss HPM BS



### Bestellangaben

- ▶ HPM BS (Standard: gehärteter Stahlbügel)

### Anwendungen und Einsatz

- ▶ einfache Türen, die mit einer Überfalle verriegelt werden
- ▶ Rollläden
- ▶ Schrankenanlagen
- ▶ Kettenbefestigungen
- ▶ Absperrzäune

### Funktionsmerkmale

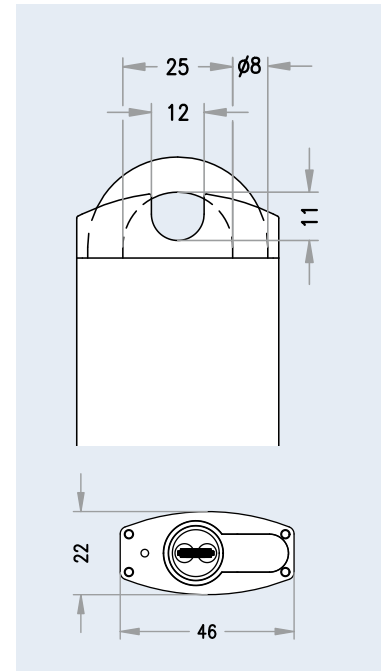
- ▶ zur Verriegelung einfacher Verschlüsse
- ▶ Hangschloss mit rundem Sicherheitsbügel
- ▶ Betätigung von der Unterseite
- ▶ Sperrweg 90 Grad
- ▶ Schlüsselabzug nur im geschlossenen Zustand möglich

### Sicherheitsmerkmale

- ▶ Hartmetallbohrschutz im Kern und Gehäuse
- ▶ zwangsgeführte Verriegelung des Sicherheitsbügels
- ▶ Bügelschutz aus gehärtetem Stahl

### Technische Daten

- ▶ Hangschloss: Grundmaterial Messing, matt vernickelt
- ▶ Bügel aus gehärtetem, chemisch vernickeltem Stahl
- ▶ Bügeldurchmesser 8 mm
- ▶ Standardbügel: lichte Höhe 15 mm  
lichte Breite 12 mm



### Montage & Betrieb

- ▶ für jede Überfalle mit einem Ösendurchmesser von > 8 mm

## Hangschloss HPM SSW



### Bestellangaben

- ▶ HPM SSW (Standard: gehärteter Stahlbügel),
- ▶ auf Wunsch Bügel aus Niro

### ■ Anwendungen und Einsatz

- ▶ einfache Türen, die mit einer Überfalle verriegelt werden
- ▶ Rollläden
- ▶ Schrankenanlagen
- ▶ Kettenbefestigungen
- ▶ Absperrzäune

### ■ Funktionsmerkmale

- ▶ Betätigung von der Unterseite
- ▶ Sperrweg 90 Grad
- ▶ Schlüsselabzug nur im geschlossenen Zustand möglich
- ▶ mit Witterungsschutzklappe

### ■ Sicherheitsmerkmale

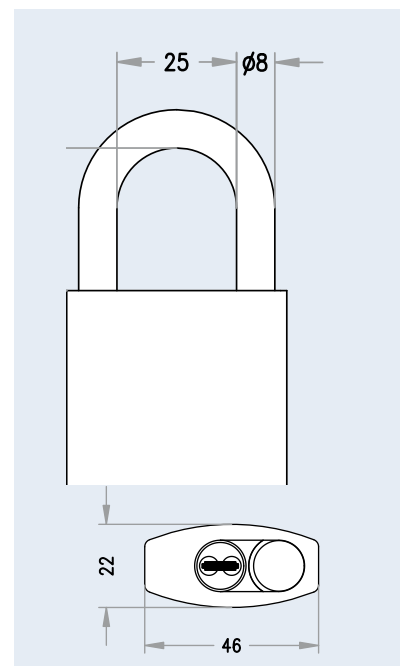
- ▶ Hartmetallbohrschutz im Kern und Gehäuse
- ▶ zwangsgeführte Verriegelung des Sicherheitsbügels

### ■ Technische Daten

- ▶ Hangschloss aus Messing, matt vernickelt
- ▶ Bügel aus gehärtetem, chemisch vernickeltem Stahl oder aus Nirostastahl
- ▶ Bügeldurchmesser 8 mm
- ▶ Standardbügel: lichte Höhe 30 mm  
lichte Breite 25 mm
- ▶ Witterungsschutzklappe

### ■ Montage & Betrieb

- ▶ für jede Überfalle mit einem Ösendurchmesser von > 8 mm



## Hangschloss HPM verlängerter Bügel



### Bestellangaben

- ▶ HPM Bügel LH xx (Bügel bei Ausführung LH immer Niro)

### ■ Anwendungen und Einsatz

- ▶ Rollläden
- ▶ Kettenbefestigungen
- ▶ Absperrzäune

### ■ Funktionsmerkmale

- ▶ zur Verriegelung einfacher Verschlüsse
- ▶ Hangschloss mit rundem Sicherheitsbügel
- ▶ Betätigung von der Unterseite
- ▶ Sperrweg 90 Grad
- ▶ Schlüsselabzug nur im geschlossenen Zustand möglich

### ■ Sicherheitsmerkmale

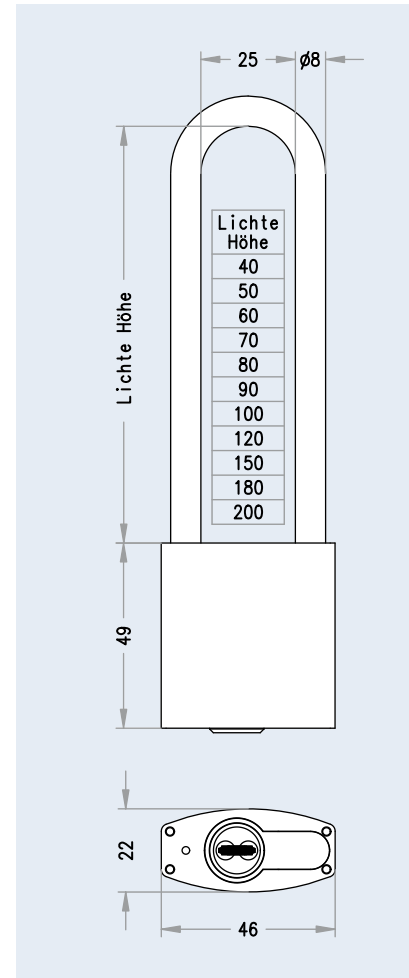
- ▶ Hartmetallbohrschutz im Kern und Gehäuse
- ▶ zwangsgeführte Verriegelung des Sicherheitsbügels

### ■ Technische Daten

- ▶ Hangschloss aus Messing, matt vernickelt
- ▶ Bügel aus gehärtetem, chemisch vernickeltem Stahl oder aus Nirostastahl
- ▶ Bügeldurchmesser 8 mm

### ■ Montage & Betrieb

- ▶ für jede Überfalle mit einem Ösendurchmesser von > 8 mm



## Hebelzylinder MB19



### Bestellangaben

- ▶ MB19 [Oberflächenausführung], [Schließhebel], bei Verwendung des Standardschließhebels sind keine weiteren Angaben erforderlich

### Anwendungen und Einsatz

- ▶ Holz- und Blechkästen
- ▶ Briefkästen mit kleiner Zylinderstanzung
- ▶ Vitrinenverschlüsse

### Funktionsmerkmale

- ▶ Verriegelung durch Schließhebel
- ▶ Sperrweg 90 Grad
- ▶ Schlüssel nur im geschlossenen Zustand abziehbar
- ▶ verdrehgesichert durch seitliche Flächen
- ▶ rückseitige Fixierung des Zylinders mit Sechskantmutter (SW22)
- ▶ Standardschließhebel 33,5 mm

### Technische Daten

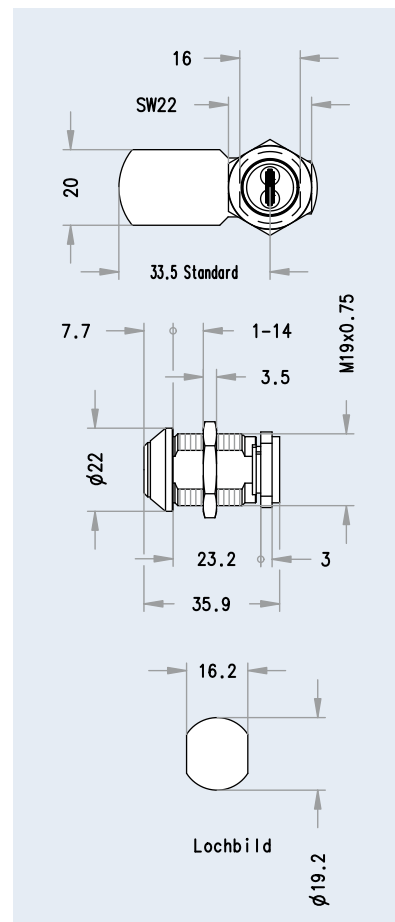
- ▶ Zylinderstirnseite  $\varnothing$  22 mm
- ▶ mit Gewinde M19 für Befestigungsmutter SW22
- ▶ Grundmaterial Messing
- ▶ Schließhebel in Stahl, blau verzinkt

### Lieferumfang

- ▶ Schließzylinder mit Standardschließhebel 5072 33,5 mm
- ▶ Befestigungsmutter M19

### Montage & Betrieb

- ▶ für Materialstärken bis 14 mm
- ▶ Zylinderlochung  $\varnothing$  19 auf 16 mm abgeflacht
- ▶ Riegelbefestigung durch 2 rückseitige Schrauben



### Oberflächenausführungen

	Abkürzung	Standard	Aufpreis
Nickel	NI	●	
Messing	MS		○
Nickel stirnseitig poliert <sup>1</sup>	NP		○
Nickel voll poliert <sup>2</sup>	NPV		○
Messing stirnseitig poliert lackiert <sup>1</sup>	MP	●	
Messing voll poliert lackiert <sup>2</sup>	MPV		○
Chrom	CR		○
Chrom stirnseitig poliert <sup>1</sup>	CP		○
Chrom voll poliert <sup>2</sup>	CPV		○
Patiniert braun	PB		○
Patiniert schwarz	PS		○
Messing lackiert	ML		○
PVD Messing poliert	PVA3		○

<sup>1</sup> stirnseitig nur bei SYMO-Euro-Bauweise, sonst voll poliert  
<sup>2</sup> nur verfügbar für SYMO-Euro-Bauweise



## Schaltzylinder MB19SZ



### Bestellangaben

- ▶ MB19SZ [Oberflächenausführung]

### Anwendungen und Einsatz

- ▶ als Schaltzylinder mit integriertem Schaltelement
- ▶ zum direkten Betätigen von Schaltkreisen

### Funktionsmerkmale

- ▶ Sperrweg 90 Grad
- ▶ Schaltfunktion ein/aus
- ▶ Schlüsselabzug nur in einer Position möglich

### Technische Daten

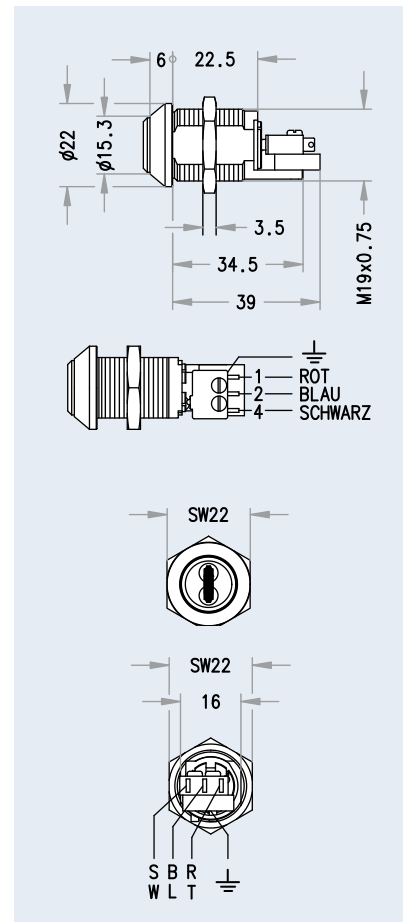
- ▶ Zylinderstirnseite  $\varnothing$  22 mm
- ▶ mit Gewinde M19 für Befestigungsmutter SW22
- ▶ Grundmaterial Messing
- ▶ Schaltelement F4 T7

### Lieferumfang

- ▶ Schließzylinder mit Schaltelementen und Anschlusskabel
- ▶ Befestigungsmutter M19

### Montage & Betrieb

- ▶ für Materialstärken bis 14 mm
- ▶ Zylinderlochung  $\varnothing$  19 auf 16 mm abgeflacht
- ▶ elektrischer Anschluss muss durch einen Fachmann erfolgen



### Oberflächenausführungen

	Abkürzung	Standard	Aufpreis
Nickel	NI	●	
Messing	MS		○
Nickel stirnseitig poliert <sup>1</sup>	NP		○
Nickel voll poliert <sup>2</sup>	NPV		○
Messing stirnseitig poliert lackiert <sup>1</sup>	MP	●	
Messing voll poliert lackiert <sup>2</sup>	MPV		○
Chrom	CR		○
Chrom stirnseitig poliert <sup>1</sup>	CP		○
Chrom voll poliert <sup>2</sup>	CPV		○
Patiniert braun	PB		○
Patiniert schwarz	PS		○
Messing lackiert	ML		○
PVD Messing poliert	PVA3		○

<sup>1</sup> stirnseitig nur bei SYMO-Euro-Bauweise, sonst voll poliert

<sup>2</sup> nur verfügbar für SYMO-Euro-Bauweise

## Hebelzylinder MB23 G



### Bestellangaben

- ▶ MB23 [Oberflächenausführung], [Schließhebel], bei Verwendung des Standardschließhebels sind keine weiteren Angaben erforderlich

### Anwendungen und Einsatz

- ▶ Holz- und Blechkästen
- ▶ Briefkästen mit mittlerer Zylinderstan-  
zung
- ▶ Vitrinenschlösser
- ▶ Notschlüsselkästen
- ▶ Schlüsselkästen
- ▶ Garderobenkästen/Spinde
- ▶ Schränke

### Funktionsmerkmale

- ▶ Verriegelung durch Schließhebel
- ▶ 90 Grad Sperrweg
- ▶ Schlüssel nur im geschlossenen Zustand  
abziehbar
- ▶ Verdrehgesichert durch seitliche Flächen
- ▶ rückseitige Fixierung des Zylinders mit  
Sechskantmutter (SW27)
- ▶ Standardschließhebel 33,5 mm
- ▶ Funktion S (MB23S) Schlüssel kann an 2  
Positionen abgezogen werden

### Sicherheitsmerkmale

- ▶ Hartmetallelemente gegen Aufbohren  
im Kern
- ▶ verdrehgesichert durch beidseitige  
Flächen am Zylinder

### Technische Daten

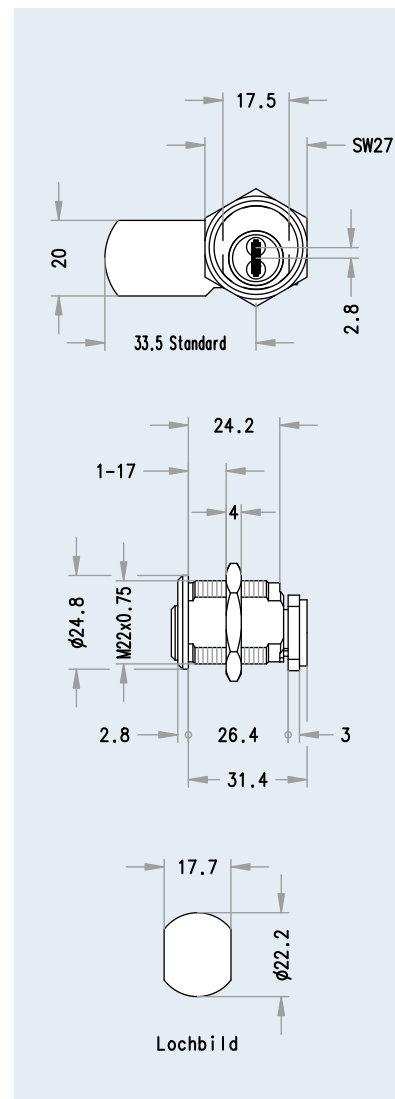
- ▶ Zylinderstirnseite  $\varnothing$  24,8 mm
- ▶ mit Gewinde M22 für Befestigungsmutter  
SW27
- ▶ Grundmaterial Messing,
- ▶ Schließhebel Stahl blau verzinkt

### Lieferumfang

- ▶ Schließzylinder mit Standardschließhebel  
5072 33,5mm
- ▶ Befestigungsmutter M22

### Montage & Betrieb

- ▶ für Materialstärken bis 17 mm
- ▶ Zylinderbohrung  $\varnothing$  23 auf 17,7 mm  
abgeflacht
- ▶ Riegelbefestigung durch 2 rückseitige  
Schrauben



### Oberflächenausführungen

	Abkürzung	Standard	Aufpreis
Nickel	NI	●	○
Messing	MS	○	○
Nickel stirnseitig poliert <sup>1</sup>	NP	○	○
Nickel voll poliert <sup>2</sup>	NPV	○	○
Messing stirnseitig poliert lackiert <sup>1</sup>	MP	●	○
Messing voll poliert lackiert <sup>2</sup>	MPV	○	○
Chrom	CR	○	○
Chrom stirnseitig poliert <sup>1</sup>	CP	○	○
Chrom voll poliert <sup>2</sup>	CPV	○	○
Patiniert braun	PB	○	○
Patiniert schwarz	PS	○	○
Messing lackiert	ML	○	○
PVD Messing poliert	PVA3	○	○

<sup>1</sup> stirnseitig nur bei SYMO-Euro-Bauweise, sonst voll poliert  
<sup>2</sup> nur verfügbar für SYMO-Euro-Bauweise

# Schaltzylinder MB23SZ



### Bestellangaben

- ▶ MB23SZ [Oberflächenausführung]

### Anwendungen und Einsatz

- ▶ als Schaltzylinder mit integriertem Schaltelement
- ▶ zum direkten Betätigen von Schaltkreisen

### Funktionsmerkmale

- ▶ Sperrweg 90 °
- ▶ Schaltfunktion ein/aus
- ▶ Schlüsselabzug nur in einer Position möglich

### Technische Daten

- ▶ Zylinderstirnseite Ø 24,8 mm
- ▶ mit Gewinde M23 für Befestigungsmutter SW27
- ▶ Grundmaterial Messing
- ▶ Schaltelement F4 T7
- ▶ mit Erdungsanschluss

### Lieferumfang

- ▶ Schließzylinder mit Schaltelemente und Anschlussverkabelung
- ▶ Befestigungsmutter SW27

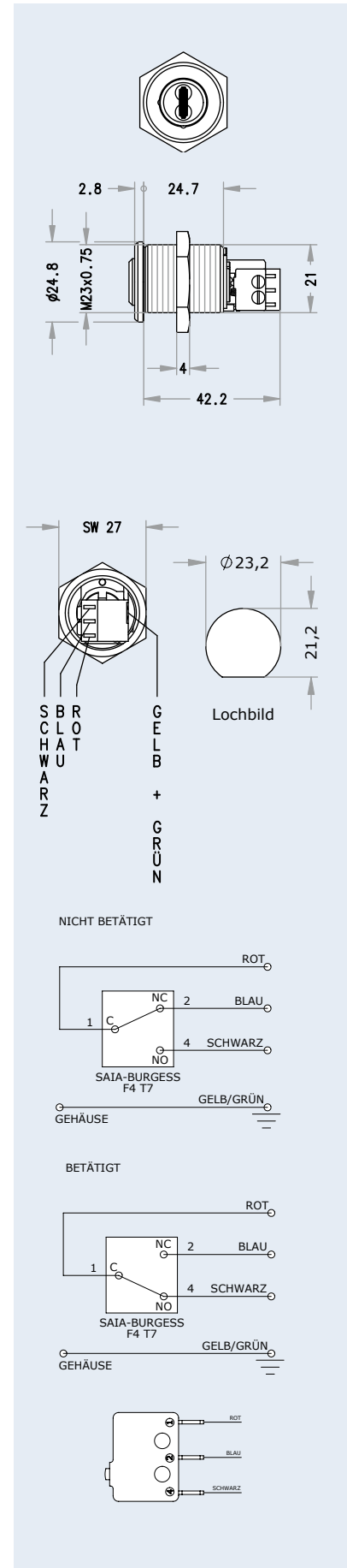
### Montage & Betrieb

- ▶ für Materialstärken bis 14mm
- ▶ Zylinderlochung Ø 23 einseitig auf 17,7 mm abgeflacht
- ▶ elektrischer Anschluss muss durch einen Fachmann erfolgen

### Oberflächenausführungen

	Abkürzung	Standard	Aufpreis
Nickel	NI	●	○
Messing	MS	○	○
Nickel stirnseitig poliert <sup>1</sup>	NP	○	○
Nickel voll poliert <sup>2</sup>	NPV	○	○
Messing stirnseitig poliert lackiert <sup>1</sup>	MP	●	○
Messing voll poliert lackiert <sup>2</sup>	MPV	○	○
Chrom	CR	○	○
Chrom stirnseitig poliert <sup>1</sup>	CP	○	○
Chrom voll poliert <sup>2</sup>	CPV	○	○
Patiniert braun	PB	○	○
Patiniert schwarz	PS	○	○
Messing lackiert	ML	○	○
PVD Messing poliert	PVA3	○	○

<sup>1</sup> stirnseitig nur bei SYMO-Euro-Bauweise, sonst voll poliert  
<sup>2</sup> nur verfügbar für SYMO-Euro-Bauweise



## Hebelzylinder MB23GT



### Bestellangaben

- ▶ MB23 [Oberflächenausführung], [Schließhebel], [Befestigungsplatte], bei Verwendung des Standardschließhebels sind keine weiteren Angaben erforderlich

### Anwendungen und Einsatz

- ▶ Glasvitrinenschlösser
- ▶ Glastürschränke

### Funktionsmerkmale

- ▶ Verriegelung durch Schließhebel
- ▶ 90 Grad Sperrweg
- ▶ Schlüssel nur im geschlossenen Zustand abziehbar
- ▶ Verdrehgesichert durch seitliche Flächen
- ▶ rückseitige Fixierung des Zylinders mit Sechskantmutter (SW27)
- ▶ Standardschließhebel 33,5 mm
- ▶ mit abgekanteter Befestigungsplatte

### Sicherheitsmerkmale

- ▶ Hartmetallelemente gegen Aufbohren im Kern
- ▶ verdrehgesichert durch beidseitige Flächen am Zylinder

### Technische Daten

- ▶ Zylinderstirnseite  $\varnothing$  24,8 mm
- ▶ mit Gewinde M22 für Befestigungsmutter SW27
- ▶ Grundmaterial Messing
- ▶ Schließhebel Stahl blau verzinkt
- ▶ Befestigungsplatte Aluminium gebürstet

### Lieferumfang

- ▶ Schließzylinder mit Standardschließhebel 5072 33,5mm
- ▶ Befestigungsmutter M22
- ▶ Befestigungsplatte
- ▶ Kunststoffscheibe

### Montage & Betrieb

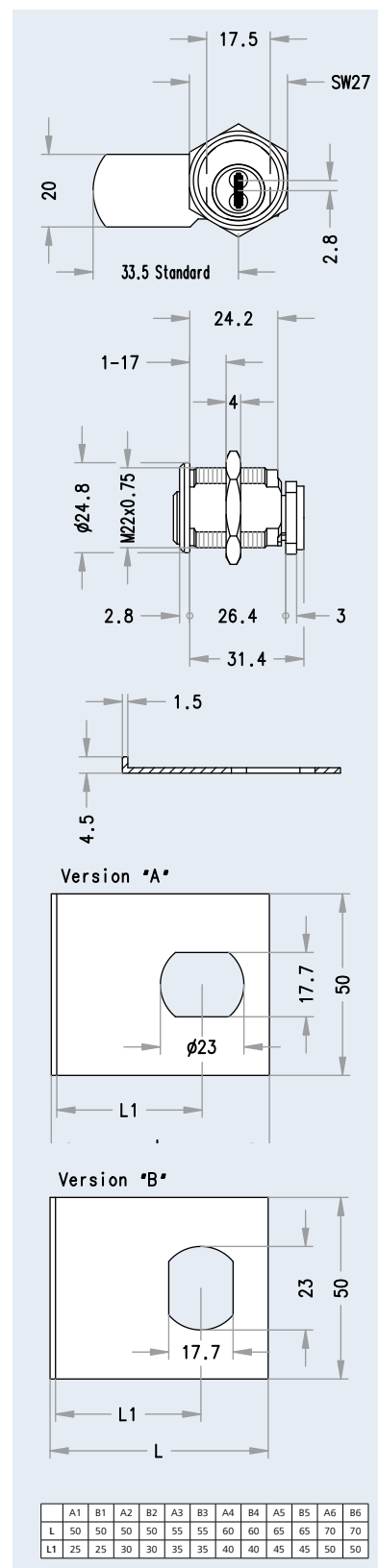
- ▶ für Materialstärken bis 17 mm
- ▶ Zylinderlochung  $\varnothing$  23 auf 17,7 mm abgeflacht
- ▶ Riegelbefestigung durch 2 rückseitige Schrauben
- ▶ Glasschutz mittels Kunststoffscheibe

### Oberflächenausführungen

	Abkürzung	Standard	Aufpreis
Nickel	NI	●	
Messing	MS		○
Nickel stirnseitig poliert <sup>1</sup>	NP		○
Nickel voll poliert <sup>2</sup>	NPV		○
Messing stirnseitig poliert lackiert <sup>1</sup>	MP	●	
Messing voll poliert lackiert <sup>2</sup>	MPV		○
Chrom	CR		○
Chrom stirnseitig poliert <sup>1</sup>	CP		○
Chrom voll poliert <sup>2</sup>	CPV		○
Patiniert braun	PB		○
Patiniert schwarz	PS		○
Messing lackiert	ML		○
PVD Messing poliert	PVA3		○

<sup>1</sup> stirnseitig nur bei SYMO-Euro-Bauweise, sonst voll poliert

<sup>2</sup> nur verfügbar für SYMO-Euro-Bauweise



## Hebelzylinder MB23 MB



### Bestellangaben

- ▶ MB23MB [Oberflächenausführung], [Schließhebel], bei Verwendung des Standardschließhebels sind keine weiteren Angaben erforderlich

### Anwendungen und Einsatz

- ▶ Holz- und Blechkästen
- ▶ Briefkästen mit mittlerer Zylinderstanzung
- ▶ Vitrinenverschlüsse
- ▶ Notschlüsselkästen
- ▶ Schlüsselkästen
- ▶ Garderobenkästen/Spinde
- ▶ Schränke
- ▶ Metallmöbel
- ▶ Rosette für Blechstärken < 0,5 mm

### Funktionsmerkmale

- ▶ Verriegelung durch Schließhebel
- ▶ 90 Grad Sperrweg
- ▶ Schlüssel nur im geschlossenen Zustand abziehbar
- ▶ Verdrehgesichert durch seitlich Fläche
- ▶ rückseitige Fixierung des Zylinders mit Sechskantmutter (SW27)
- ▶ Standardschließhebel 33,5 mm

### Technische Daten

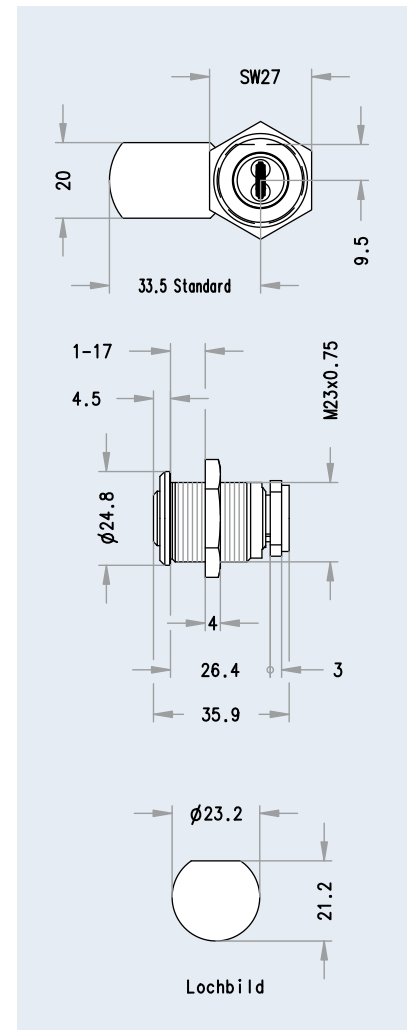
- ▶ Zylinderstirnseite  $\varnothing$  24,8 mm
- ▶ mit Gewinde M22 für Befestigungsmutter SW27
- ▶ Grundmaterial Messing,
- ▶ Schließhebel Stahl blau verzinkt

### Lieferumfang

- ▶ Schließzylinder mit Standardschließhebel 5072 33,5 mm
- ▶ Befestigungsmutter M22

### Montage & Betrieb

- ▶ für Materialstärken bis 17 mm
- ▶ Zylinderlochung  $\varnothing$  23 auf einseitig 21 mm abgeflacht
- ▶ Riegelbefestigung durch 2 rückseitige Schrauben



### Oberflächenausführungen

	Abkürzung	Standard	Aufpreis
Nickel	NI	●	
Messing	MS		○
Nickel stirnseitig poliert <sup>1</sup>	NP		○
Nickel voll poliert <sup>2</sup>	NPV		○
Messing stirnseitig poliert lackiert <sup>1</sup>	MP	●	
Messing voll poliert lackiert <sup>2</sup>	MPV		○
Chrom	CR		○
Chrom stirnseitig poliert <sup>1</sup>	CP		○
Chrom voll poliert <sup>2</sup>	CPV		○
Patiniert braun	PB		○
Patiniert schwarz	PS		○
Messing lackiert	ML		○
PVD Messing poliert	PVA3		○

<sup>1</sup> stirnseitig nur bei SYMO-Euro-Bauweise, sonst voll poliert

<sup>2</sup> nur verfügbar für SYMO-Euro-Bauweise

## Hebelzylinder MB30



### Bestellangaben

- ▶ MB30 [Oberflächenausführung], [Schließhebel], bei Verwendung des Standardschließhebels sind keine weiteren Angaben erforderlich

### Anwendungen und Einsatz

- ▶ Holz- und Blechkästen
- ▶ Vitrinenschlösser
- ▶ Notschlüsselkästen mit Zwangssperre
- ▶ Schlüsseldepos
- ▶ Schlüsselkästen
- ▶ Garderobenkästen/Spinde
- ▶ Schränke
- ▶ Sicherungs- und Verteilkästen

### Funktionsmerkmale

- ▶ Verriegelung durch Schließhebel
- ▶ 90 Grad Sperrweg
- ▶ Schlüssel nur im geschlossenen Zustand abziehbar
- ▶ Verdrehgesichert durch seitliche Flächen
- ▶ rückseitige Fixierung des Zylinders mit Sechskantmutter (SW36) Standard-schließhebel 33,5 mm
- ▶ Funktion S (MB30S) Schlüssel kann an 2 Positionen abgezogen werden

### Technische Daten

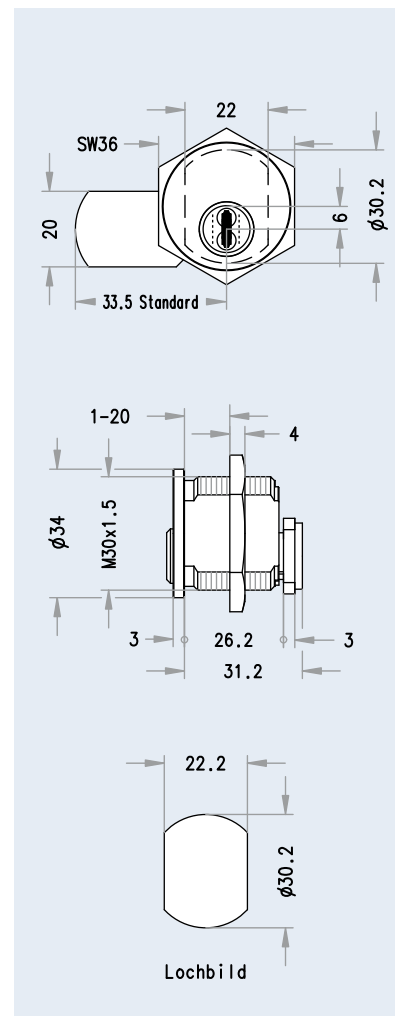
- ▶ Zylinderstirnseite Ø 30 mm
- ▶ mit Gewinde M30 für Befestigungsmutter SW36
- ▶ Grundmaterial Messing,
- ▶ Schließhebel Stahl blau verzinkt

### Lieferumfang

- ▶ Schließzylinder mit Standardschließhebel 5072 33,5mm
- ▶ Befestigungsmutter M30

### Montage & Betrieb

- ▶ für Materialstärken von 1 bis 20mm
- ▶ Zylinderlochung Ø 30 auf 22 mm abgeflacht
- ▶ Riegelbefestigung durch 2 rückseitige Schrauben



### Oberflächenausführungen

	Abkürzung	Standard	Aufpreis
Nickel	NI	●	
Messing	MS		○
Nickel stirnseitig poliert <sup>1</sup>	NP		○
Nickel voll poliert <sup>2</sup>	NPV		○
Messing stirnseitig poliert lackiert <sup>1</sup>	MP	●	
Messing voll poliert lackiert <sup>2</sup>	MPV		○
Chrom	CR		○
Chrom stirnseitig poliert <sup>1</sup>	CP		○
Chrom voll poliert <sup>2</sup>	CPV		○
Patiniert braun	PB		○
Patiniert schwarz	PS		○
Messing lackiert	ML		○
PVD Messing poliert	PVA3		○

<sup>1</sup> stirnseitig nur bei SYMO-Euro-Bauweise, sonst voll poliert  
<sup>2</sup> nur verfügbar für SYMO-Euro-Bauweise

## Schaltzylinder MB30SZ



### Bestellangaben

- ▶ MB30SZ [Oberflächenausführung]

### Anwendungen und Einsatz

- ▶ als Schaltzylinder mit integriertem Schaltelement
- ▶ zum direkten Betätigen von Schaltkreisen

### Funktionsmerkmale

- ▶ Sperrweg 90 °
- ▶ Schaltfunktion ein/aus
- ▶ Schlüsselabzug nur in einer Position möglich

### Technische Daten

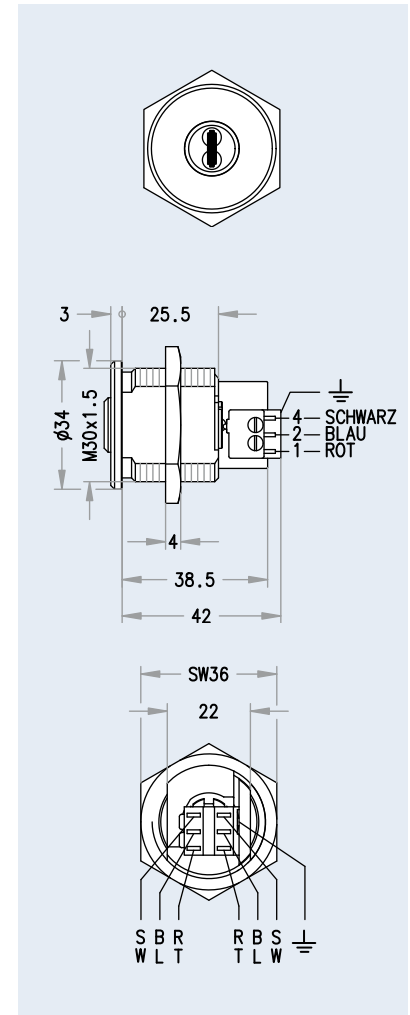
- ▶ Zylinderstirnseite  $\varnothing$  34 mm
- ▶ mit Gewinde M30 für Befestigungsmutter SW36
- ▶ Grundmaterial Messing
- ▶ Schaltelement F4 T7
- ▶ mit Erdungsanschluss

### Lieferumfang

- ▶ Schließzylinder mit Schaltelementen und Anschlussverkabelung
- ▶ Befestigungsmutter SW36

### Montage & Betrieb

- ▶ für Materialstärken bis 20 mm
- ▶ Zylinderlochung  $\varnothing$  30 einseitig auf 22 mm abgeflacht
- ▶ elektrischer Anschluss muss durch einen Fachmann erfolgen



### Oberflächenausführungen

	Abkürzung	Standard	Aufpreis
Nickel	NI	●	
Messing	MS		○
Nickel stirnseitig poliert <sup>1</sup>	NP		○
Nickel voll poliert <sup>2</sup>	NPV		○
Messing stirnseitig poliert lackiert <sup>1</sup>	MP	●	
Messing voll poliert lackiert <sup>2</sup>	MPV		○
Chrom	CR		○
Chrom stirnseitig poliert <sup>1</sup>	CP		○
Chrom voll poliert <sup>2</sup>	CPV		○
Patiniert braun	PB		○
Patiniert schwarz	PS		○
Messing lackiert	ML		○
PVD Messing poliert	PVA3		○

<sup>1</sup> stirnseitig nur bei SYMO-Euro-Bauweise, sonst voll poliert  
<sup>2</sup> nur verfügbar für SYMO-Euro-Bauweise

## Hebelzylinder MB30 MB



### Bestellangaben

- ▶ MB30MB [Oberflächenausführung], [Schließhebel], bei Verwendung des Standardschließhebels sind keine weiteren Angaben erforderlich

### Anwendungen und Einsatz

- ▶ Holz- und Blechkästen
- ▶ Vitrinenverschlüsse
- ▶ Notschlüsselkästen mit Zwangssperre
- ▶ Schlüsseldepots
- ▶ Schlüsselkästen
- ▶ Garderobenkästen/Spinde
- ▶ Schränke
- ▶ Sicherungs- und Verteilkästen

### Funktionsmerkmale

- ▶ Verriegelung durch Schließhebel
- ▶ 90 Grad Sperrweg
- ▶ Schlüssel nur im geschlossenen Zustand abziehbar
- ▶ Verdrehgesichert durch seitliche Flächen
- ▶ rückseitige Fixierung des Zylinders mit Sechskantmutter (SW36)
- ▶ Standardschließhebel 33,5 mm

### Technische Daten

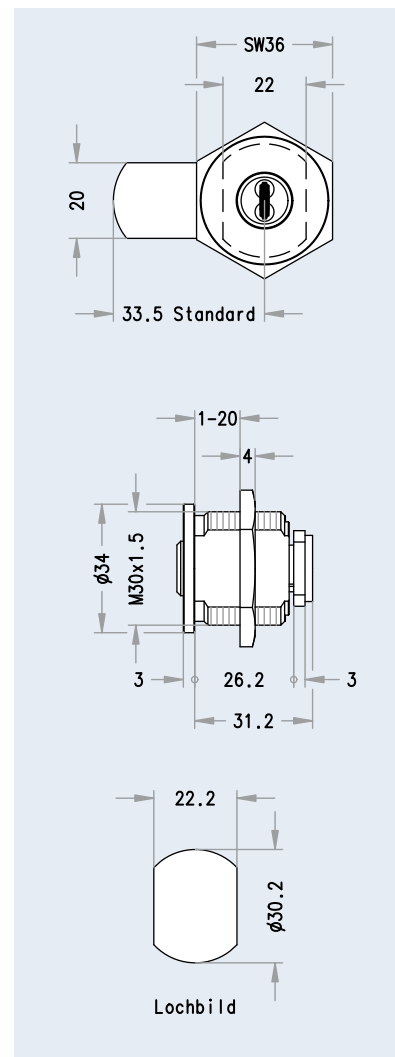
- ▶ Zylinderstirnseite Ø 30 mm
- ▶ mit Gewinde M30 für Befestigungsmutter SW36
- ▶ Grundmaterial Messing
- ▶ Schließhebel Stahl blau verzinkt

### Lieferumfang

- ▶ Schließzylinder mit Standardschließhebel 5072 33,5mm
- ▶ Befestigungsmutter M30

### Montage & Betrieb

- ▶ für Materialstärken von 1 bis 20mm
- ▶ Zylinderlochung Ø 30 auf 22 mm abgeflacht
- ▶ Riegelbefestigung durch 2 rückseitige Schrauben



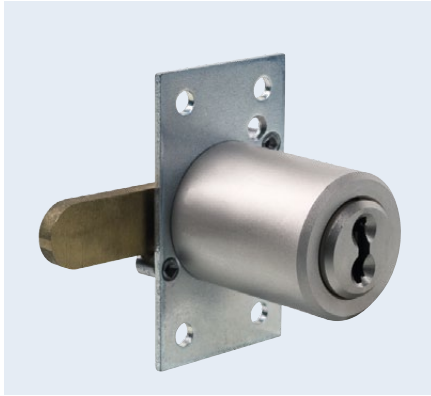
### Oberflächenausführungen

	Abkürzung	Standard	Aufpreis
Nickel	NI	●	
Messing	MS		○
Nickel stirnseitig poliert <sup>1</sup>	NP		○
Nickel voll poliert <sup>2</sup>	NPV		○
Messing stirnseitig poliert lackiert <sup>1</sup>	MP	●	
Messing voll poliert lackiert <sup>2</sup>	MPV		○
Chrom	CR		○
Chrom stirnseitig poliert <sup>1</sup>	CP		○
Chrom voll poliert <sup>2</sup>	CPV		○
Patiniert braun	PB		○
Patiniert schwarz	PS		○
Messing lackiert	ML		○
PVD Messing poliert	PVA3		○

<sup>1</sup> stirnseitig nur bei SYMO-Euro-Bauweise, sonst voll poliert  
<sup>2</sup> nur verfügbar für SYMO-Euro-Bauweise



## Riegelschloss MRH22



### Bestellangaben

- ▶ MRH22 [S] [Zylinderlänge], [Oberflächenausführung], [Anschraubplatte eckig (E); rund (R)]

### Anwendungen und Einsatz

- ▶ Türen und Schubläden von Holzmöbel

### Funktionsmerkmale

- ▶ Verriegelung durch Schließhebel
- ▶ Riegelbewegung 100 Grad
- ▶ Schlüssel im geschlossenen Zustand abziehbar
- ▶ Zylinderbefestigung durch rückseitige Anschraubplatte
- ▶ Standardschließhebel 31,5 mm

### Technische Daten

- ▶ Zylinderstirnseite  $\varnothing$  22 mm ohne Rosette
- ▶ Grundmaterial Messing
- ▶ Schließhebel Messing und Anschraubplatte in Stahl, blau verzinkt

### Lieferumfang

- ▶ Hebelzylinder mit Standardschließhebel 31,5 mm mit Anschraubplatte, ohne Rosette

### Montage & Betrieb

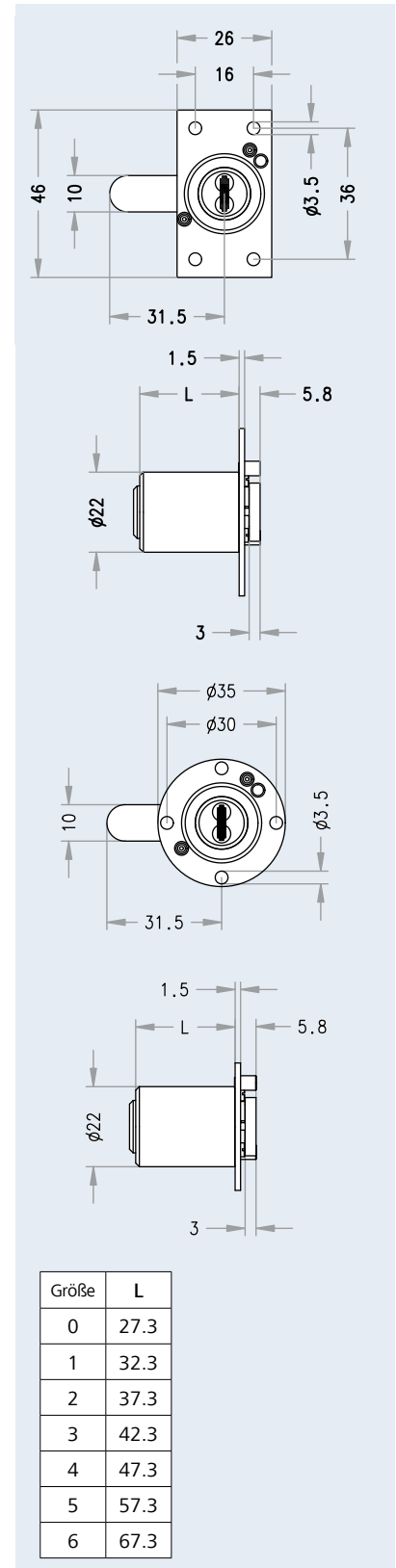
- ▶ für Materialstärken 25 mm bis 65 mm
- ▶ rückseitige Befestigung durch eckige Anschraubplatte (Standard) bzw.
- ▶ auf Wunsch durch runde Anschraubplatte
- ▶ Zylinder rechts/links verwendbar
- ▶ Ausführung S: Schlüssel in 2 Positionen abziehbar

### Oberflächenausführungen

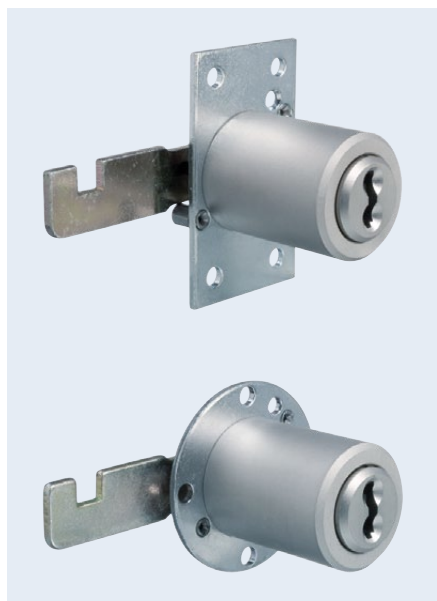
	Abkürzung	Standard	Aufpreis
Nickel	NI	●	○
Messing	MS	○	○
Nickel stirnseitig poliert <sup>1</sup>	NP	○	○
Nickel voll poliert <sup>2</sup>	NPV	○	○
Messing stirnseitig poliert lackiert <sup>1</sup>	MP	●	○
Messing voll poliert lackiert <sup>2</sup>	MPV	○	○
Chrom	CR	○	○
Chrom stirnseitig poliert <sup>1</sup>	CP	○	○
Chrom voll poliert <sup>2</sup>	CPV	○	○
Patiniert braun	PB	○	○
Patiniert schwarz	PS	○	○
Messing lackiert	ML	○	○
PVD Messing poliert	PVA3	○	○

<sup>1</sup> stirnseitig nur bei SYMO-Euro-Bauweise, sonst voll poliert

<sup>2</sup> nur verfügbar für SYMO-Euro-Bauweise



## Riegelschloss SRZ22



### Bestellangaben

- ▶ SRZ22 [Zylinderlänge], [Oberflächenausführung], [Anschraubplatte eckig (E); rund (R)]

### Anwendungen und Einsatz

- ▶ für Schiebetüren in Holz- oder Blechmöbel

### Funktionsmerkmale

- ▶ Verriegelung durch Schließhebel (Schwenkriegel)
- ▶ Riegelbewegung 90 Grad
- ▶ Sperrweg 360 Grad
- ▶ Schlüssel im offenen und geschlossenen Zustand abziehbar
- ▶ Zylinderbefestigung durch rückseitige Anschraubplatte
- ▶ Standardschließhebel 40 mm

### Technische Daten

- ▶ Zylinderstirnseite  $\varnothing$  22 mm ohne Rosette
- ▶ Grundmaterial Messing
- ▶ Schließhebel und Anschraubplatte in Stahl, blau verzinkt

### Lieferumfang

- ▶ Hebelzylinder mit Standardschließhebel 40 mm mit Anschraubplatte, ohne Rosette

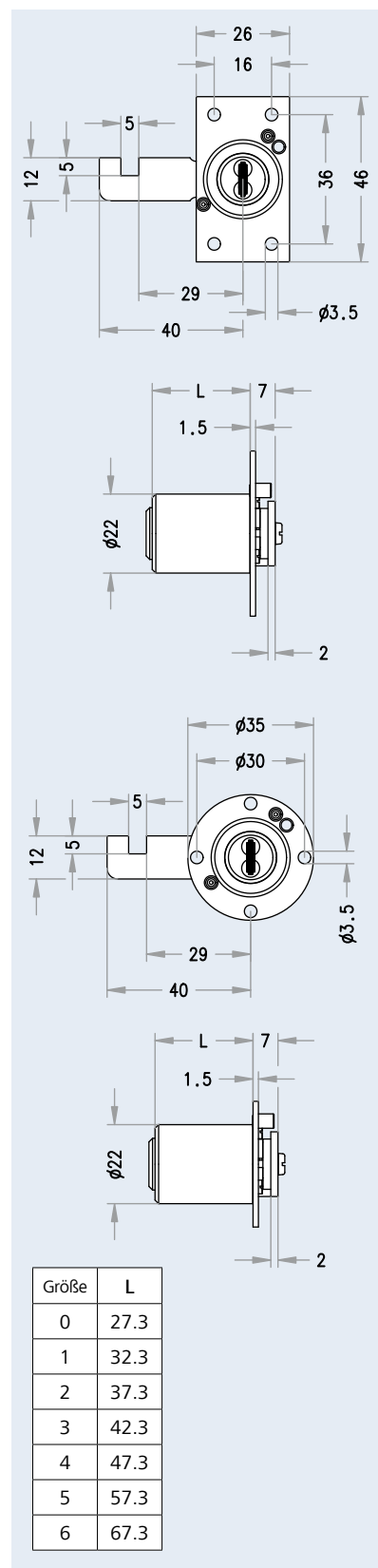
### Montage & Betrieb

- ▶ für Materialstärken 25 mm bis 65 mm
- ▶ rückseitige Befestigung durch eckige Anschraubplatte (Standard) bzw.
- ▶ auf Wunsch durch runde Anschraubplatte
- ▶ Zylinder rechts/links verwendbar

### Oberflächenausführungen

	Abkürzung	Standard	Aufpreis
Nickel	NI	●	
Messing	MS		○
Nickel stirnseitig poliert <sup>1</sup>	NP		○
Nickel voll poliert <sup>2</sup>	NPV		○
Messing stirnseitig poliert lackiert <sup>1</sup>	MP	●	
Messing voll poliert lackiert <sup>2</sup>	MPV		○
Chrom	CR		○
Chrom stirnseitig poliert <sup>1</sup>	CP		○
Chrom voll poliert <sup>2</sup>	CPV		○
Patiniert braun	PB		○
Patiniert schwarz	PS		○
Messing lackiert	ML		○
PVD Messing poliert	PVA3		○

<sup>1</sup> stirnseitig nur bei SYMO-Euro-Bauweise, sonst voll poliert  
<sup>2</sup> nur verfügbar für SYMO-Euro-Bauweise



## Hebelzylinder ZB27



### Bestellangaben

- ▶ ZB27 [Oberflächenausführung], [Schließhebel], bei Verwendung des Standardschließhebels sind keine weiteren Angaben erforderlich

### Anwendungen und Einsatz

- ▶ Holz- und Blechkästen
- ▶ Briefkästen mit großer Zylindererstanzung
- ▶ Hausbrieffachanlagen mit großer Zylindererstanzung
- ▶ Elektroverteilkästen
- ▶ Sicherungskästen

### Funktionsmerkmale

- ▶ Verriegelung durch Schließhebel
- ▶ 90 Grad Sperrweg
- ▶ Schlüssel nur im geschlossenen Zustand abziehbar
- ▶ Zylinderbefestigung durch rückseitige Klemmplatte
- ▶ Standardschließhebel 5072 33,5 mm

### Technische Daten

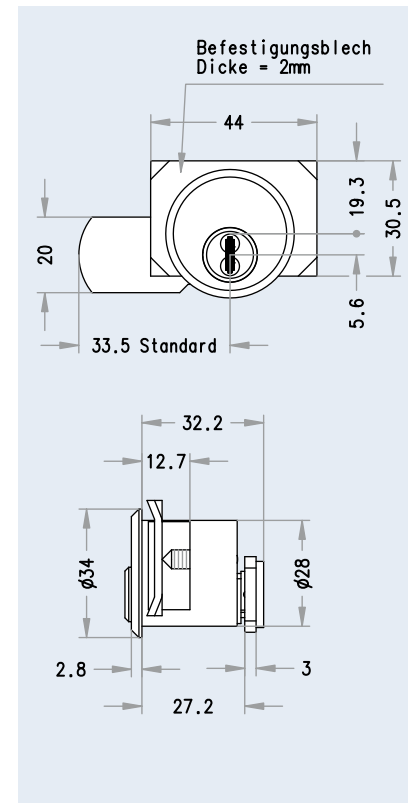
- ▶ Zylinderstirnseite  $\varnothing$  34 mm ohne Rosette, bzw. 50 mm mit Rosette
- ▶ Grundmaterial Messing,
- ▶ Schließhebel Stahl blau verzinkt

### Lieferumfang

- ▶ Schließzylinder mit Standardschließhebel 5072 33,5mm, ohne Rosette

### Montage & Betrieb

- ▶ für Materialstärken 1 bis 8,5 mm (ohne Rosette)
- ▶ Riegelbefestigung durch 2 rückseitige Schrauben



### Oberflächenausführungen

	Abkürzung	Standard	Aufpreis
Nickel	NI	●	
Messing	MS		○
Nickel stirnseitig poliert <sup>1</sup>	NP		○
Nickel voll poliert <sup>2</sup>	NPV		○
Messing stirnseitig poliert lackiert <sup>1</sup>	MP	●	
Messing voll poliert lackiert <sup>2</sup>	MPV		○
Chrom	CR		○
Chrom stirnseitig poliert <sup>1</sup>	CP		○
Chrom voll poliert <sup>2</sup>	CPV		○
Patiniert braun	PB		○
Patiniert schwarz	PS		○
Messing lackiert	ML		○
PVD Messing poliert	PVA3		○

<sup>1</sup> stirnseitig nur bei SYMO-Euro-Bauweise, sonst voll poliert  
<sup>2</sup> nur verfügbar für SYMO-Euro-Bauweise

## Hebelzylinder ZB27K



### Bestellangaben

- ▶ ZB27K [Oberflächenausführung], [Schließhebel], bei Verwendung des Standardschließhebels sind keine weiteren Angaben erforderlich

### Anwendungen und Einsatz

- ▶ Holz- und Blechkästen
- ▶ Elektroverteilkästen im Außenbereich
- ▶ Sicherungskästen im Außenbereich

### Funktionsmerkmale

- ▶ Verriegelung durch Schließhebel
- ▶ 90 Grad Sperrweg
- ▶ Schlüssel nur im geschlossenen Zustand abziehbar
- ▶ Zylinderbefestigung durch rückseitige Klemmplatte
- ▶ Standardschließhebel 5072 33,5 mm
- ▶ mit Staubschutzklappe

### Technische Daten

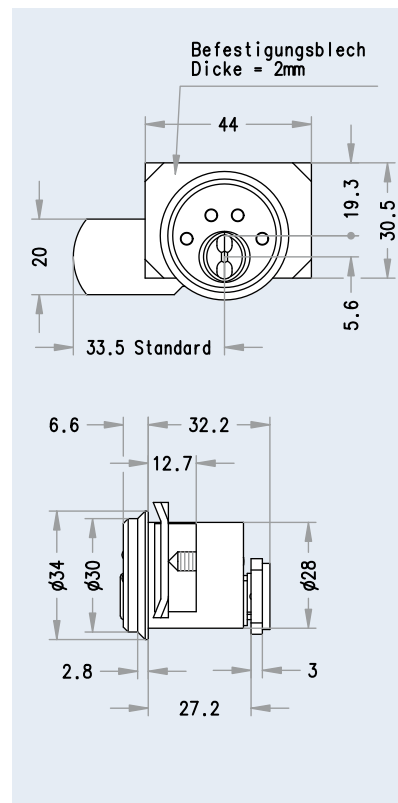
- ▶ Zylinderstirnseite Ø 34 mm ohne Rosette, bzw. 50 mm mit Rosette
- ▶ Grundmaterial Messing,
- ▶ Schließhebel Stahl blau verzinkt

### Lieferumfang

- ▶ Hebelzylinder mit Standardschließhebel 5072 33,5mm; mit Staubschutzklappe, ohne Rosette

### Montage & Betrieb

- ▶ für Materialstärken 1 bis 8,5 mm (ohne Rosette)
- ▶ Riegelbefestigung durch 2 rückseitige Schrauben



### Oberflächenausführungen

	Abkürzung	Standard	Aufpreis
Nickel	NI	●	
Messing	MS		○
Nickel stirnseitig poliert <sup>1</sup>	NP		○
Nickel voll poliert <sup>2</sup>	NPV		○
Messing stirnseitig poliert lackiert <sup>1</sup>	MP	●	
Messing voll poliert lackiert <sup>2</sup>	MPV		○
Chrom	CR		○
Chrom stirnseitig poliert <sup>1</sup>	CP		○
Chrom voll poliert <sup>2</sup>	CPV		○
Patiniert braun	PB		○
Patiniert schwarz	PS		○
Messing lackiert	ML		○
PVD Messing poliert	PVA3		○

<sup>1</sup> stirnseitig nur bei SYMO-Euro-Bauweise, sonst voll poliert  
<sup>2</sup> nur verfügbar für SYMO-Euro-Bauweise

## Hebelzylinder Europrofil HMB



### Bestellangaben

- ▶ HMB rechts/links Angabe erforderlich [Oberflächenausführung], [Schließhebel], bei Verwendung des Standardschließhebels sind keine weiteren Angaben erforderlich

### Anwendungen und Einsatz

- ▶ Holzschränke
- ▶ Vitrinenverschlüsse

### Funktionsmerkmale

- ▶ Verriegelung durch Schließhebel
- ▶ Sperrweg 90 Grad
- ▶ Schlüssel nur im geschlossenen Zustand abziehbar
- ▶ Zylinderfixierung durch rückseitige Befestigungsplatte mit Anschlag
- ▶ Standardschließhebel 37,5 mm, starke Ausführung

### Sicherheitsmerkmale

- ▶ Hartmetallelemente gegen Aufbohren im Kern

### Technische Daten

- ▶ Grundmaterial Messing
- ▶ Schließhebel schwere Ausführung
- ▶ Schließhebel und Befestigungsplatte in Stahl, blau verzinkt

### Lieferumfang

- ▶ Schließzylinder mit Standardschließhebel 37,5 mm, starke Ausführung
- ▶ mit Befestigungsplatte

### Montage & Betrieb

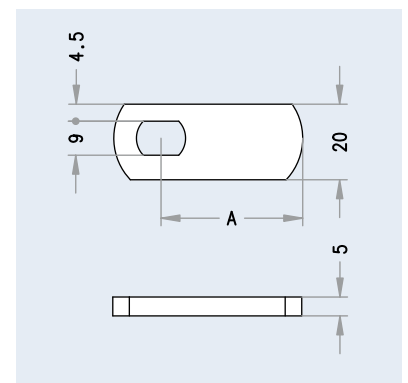
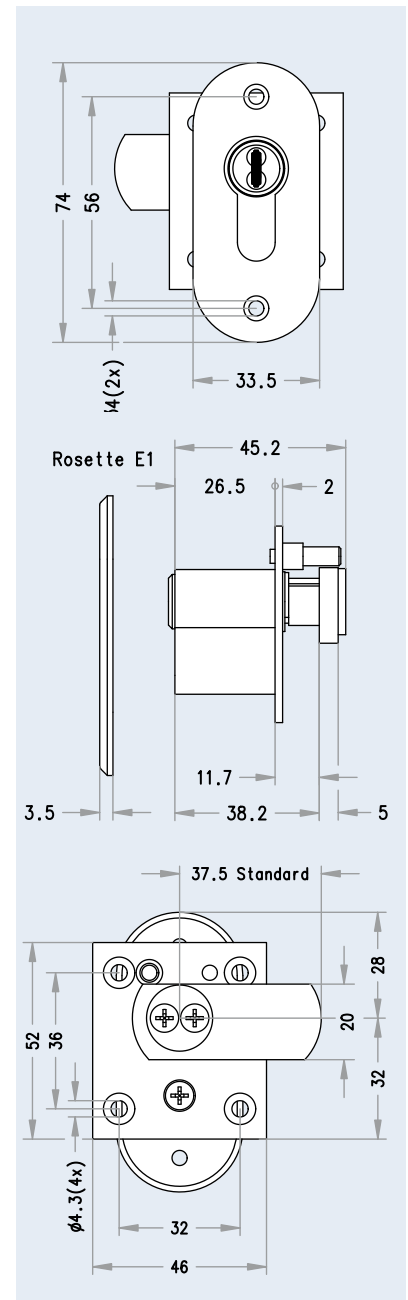
- ▶ für Materialstärken bis 28 mm
- ▶ Zylinderlochung Europrofil
- ▶ Riegelbefestigung durch 2 rückseitige Schrauben
- ▶ 4-fache Verschraubung des Zylinders

### Anwendungen und Einsatz

- ▶ für Hebelzylinder HMB

### Technische Daten

- ▶ Standardausführung A=37.5mm
- ▶ Sonderlängen: A= 45, 50, 60, 70, 80mm



Sperrnase Hebelzylinder HMB

## Aufschraubzylinder MR22



### Bestellangaben

- ▶ MR22 [Zylinderlänge], [Oberflächenausführung]

### Anwendungen und Einsatz

- ▶ für Möbelschlösser
- ▶ für Zylinderoliven
- ▶ als Schaltzylinder
- ▶ mit einer oder mehreren Abzugsstellungen möglich (MR 22 S = 2 Abzugsstellungen)

### Funktionsmerkmale

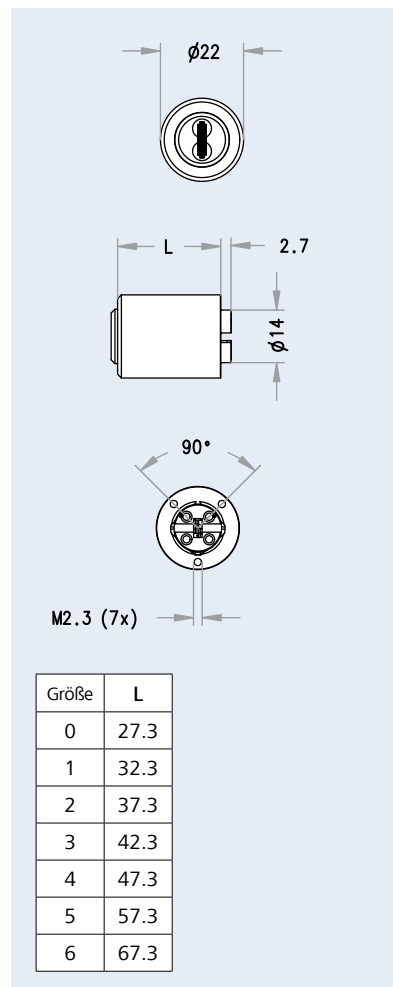
- ▶ Sperrweg 360 Grad

### Lieferumfang

- ▶ Möbelrundzylinder

### Montage & Betrieb

- ▶ Zylinder rechts/links verwendbar
- ▶ Zylinderstirnseite Ø 22 mm ohne Rosette
- ▶ Grundmaterial Messing



Größe	L
0	27.3
1	32.3
2	37.3
3	42.3
4	47.3
5	57.3
6	67.3

### Oberflächenausführungen

	Abkürzung	Standard	Aufpreis
Nickel	NI	●	○
Messing	MS	○	○
Nickel stirnseitig poliert <sup>1</sup>	NP	○	○
Nickel voll poliert <sup>2</sup>	NPV	○	○
Messing stirnseitig poliert lackiert <sup>1</sup>	MP	●	○
Messing voll poliert lackiert <sup>2</sup>	MPV	○	○
Chrom	CR	○	○
Chrom stirnseitig poliert <sup>1</sup>	CP	○	○
Chrom voll poliert <sup>2</sup>	CPV	○	○
Patiniert braun	PB	○	○
Patiniert schwarz	PS	○	○
Messing lackiert	ML	○	○
PVD Messing poliert	PVA3	○	○

<sup>1</sup> stirnseitig nur bei SYMO-Euro-Bauweise, sonst voll poliert  
<sup>2</sup> nur verfügbar für SYMO-Euro-Bauweise

## Möbelzylinder MR24 ASS



### Bestellangaben

- ▶ MR24 ASS [Oberflächenausführung]

### Anwendungen und Einsatz

- ▶ Aufschraubzylinder vorbereitet für Systemschlösser Junie ASS

### Funktionsmerkmale

- ▶ Möbelaufschraubzylinder für Systemschlösser ASS

### Technische Daten

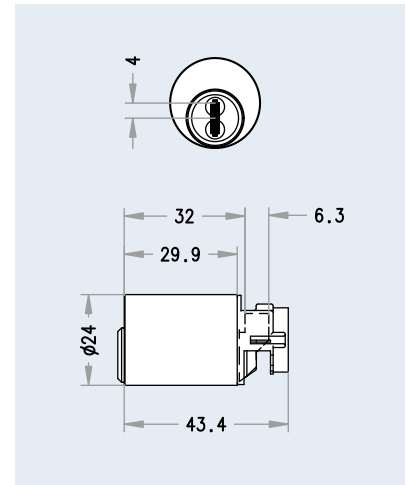
- ▶ Zylinderstirnseite Ø 24 mm ohne Rosette
- ▶ Grundmaterial Messing
- ▶ mit Adapter für ASS-Systemschlösser

### Lieferumfang

- ▶ Möbelrundzylinder MR24 ohne Rosette, mit Adapter und Schließnase für ASS

### Montage & Betrieb

- ▶ einfache Montage durch rückseitige Befestigung am ASS-Schlosskasten



### Oberflächenausführungen

	Abkürzung	Standard	Aufpreis
Nickel	NI	●	
Messing	MS		○
Nickel stirnseitig poliert <sup>1</sup>	NP		○
Nickel voll poliert <sup>2</sup>	NPV		○
Messing stirnseitig poliert lackiert <sup>1</sup>	MP	●	
Messing voll poliert lackiert <sup>2</sup>	MPV		○
Chrom	CR		○
Chrom stirnseitig poliert <sup>1</sup>	CP		○
Chrom voll poliert <sup>2</sup>	CPV		○
Patiniert braun	PB		○
Patiniert schwarz	PS		○
Messing lackiert	ML		○
PVD Messing poliert	PVA3		○

<sup>1</sup> stirnseitig nur bei SYMO-Euro-Bauweise, sonst voll poliert  
<sup>2</sup> nur verfügbar für SYMO-Euro-Bauweise

## Möbelzylinder MRT25 / MRL25



### Bestellangaben

- ▶ MRT25/31, [Oberflächenausführung], [Schlosskastentyp]
- ▶ MRT25/36, [Oberflächenausführung], [Schlosskastentyp]
- ▶ MRL25/31, [Oberflächenausführung]
- ▶ MRL25/36, [Oberflächenausführung]

### Anwendungen und Einsatz

- ▶ mit Aufschraub-Riegelschloss Universal 4000 für den einfachen Verschluss
- ▶ für Kastentüren
- ▶ für Schranktüren
- ▶ mit Drehstangen-Riegelschloss Universal 4540 für den Verschluss mit Drehstange
- ▶ für Kastentüren mit großer lichter Höhe
- ▶ für Schranktüren mit großer lichter Höhe

### Funktionsmerkmale

- ▶ Sperrweg 360 Grad
- ▶ rückseitige Befestigungsschrauben zur Montage auf Aufschraub-Riegelschloss Universal 4000 (gerichtet für Ausführung Türen)
- ▶ Aufschraub-Zentralverschluss Universal 4000 ZVS
- ▶ Drehstangenriegelschloss Universal 4540

### Technische Daten

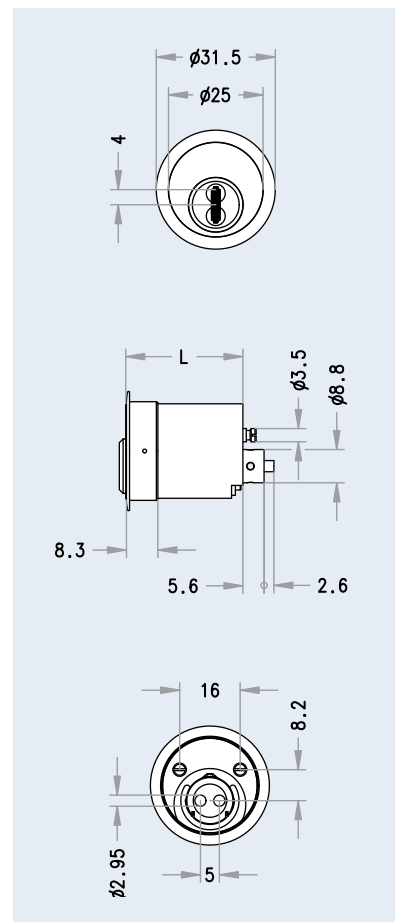
- ▶ Zylinderstirnseite Ø 25 mm ohne Rosette
- ▶ Zylinderlänge Standard 31 mm
- ▶ Grundmaterial Messing

### Lieferumfang

- ▶ Möbelrundzylinder MRT25 mit Rosette, gerichtet für Schlosskasten Universal 4000 (Ausführung Tür), Universal 4540

### Montage & Betrieb

- ▶ universale Klemmbefestigung auf Schlosskasten
- ▶ nachträglich leichte Montage auf den Schlosskasten



## Möbelzylinder MR25/31 ESP MR25/36 ESP



### Bestellangaben

- ▶ MRT25/31 ESP, [Oberflächenausführung], [Schlosskastentyp]
- ▶ MRT25/36 ESP, [Oberflächenausführung], [Schlosskastentyp]
- ▶ MRL25/31 ESP, [Oberflächenausführung]
- ▶ MRL25/36 ESP, [Oberflächenausführung]

### Anwendungen und Einsatz

- ▶ Aufschraubzylinder vorbereitet für Drehstangenriegelschloss Universal 4525
- ▶ Möbelaufschraubzylinder für Schlosskasten Universal 4525

### Technische Daten

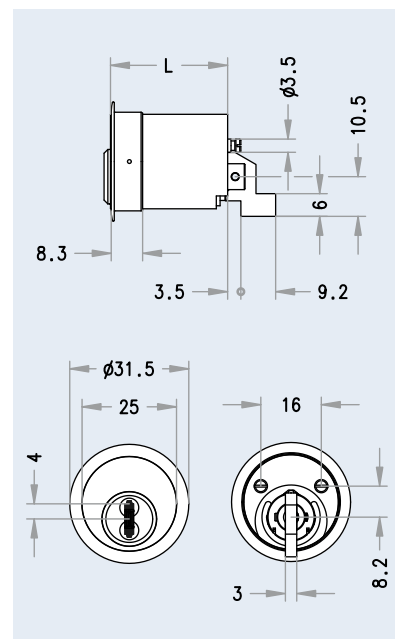
- ▶ Zylinderstirnseite Ø 25 mm ohne Rosette
- ▶ Zylinderlänge Standard 31 mm
- ▶ Grundmaterial Messing

### Lieferumfang

- ▶ Möbelrundzylinder MR25 mit Rosette, gerichtet für Schlosskasten Universal 4525

### Montage & Betrieb

- ▶ universale Klemmbefestigung auf Schlosskasten
- ▶ nachträglich leichte Montage auf den Schlosskasten





## Zentralverschlusszylinder ZVZ22



### Bestellangaben

- ▶ ZVZ22 [Zylinderlänge], [Oberflächenausführung]

### Anwendungen und Einsatz

- ▶ zum Verschluss von Schubladen (Hub 12 mm)

### Funktionsmerkmale

- ▶ Riegelbewegung 180 Grad
- ▶ Sperrweg 360 Grad
- ▶ Schlüssel in offenem und geschlossenem Zustand abziehbar
- ▶ Zylinderbefestigung durch rückseitige Anschraubplatte

### Technische Daten

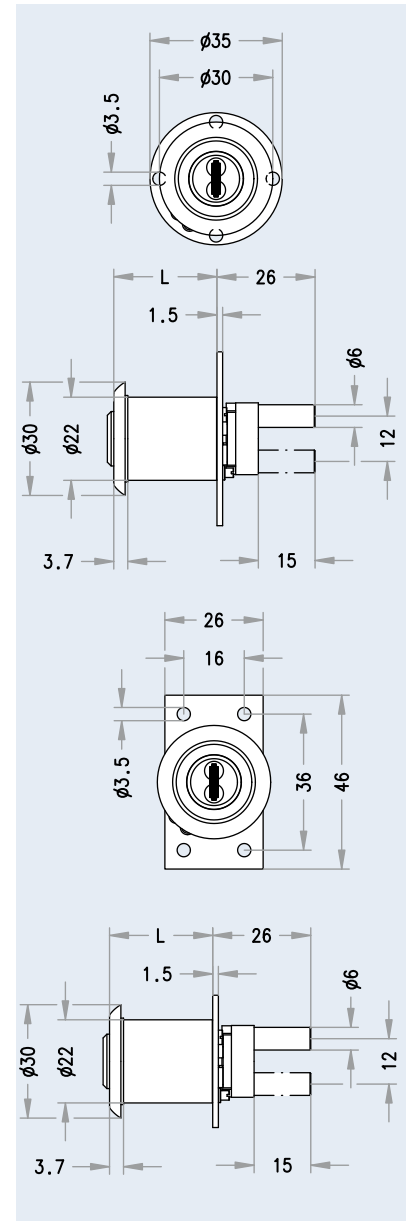
- ▶ Zylinderstirnseite Ø 22 mm ohne Rosette
- ▶ Grundmaterial Messing

### Lieferumfang

- ▶ Zentralverschlusszylinder mit Rosette

### Montage & Betrieb

- ▶ für Materialstärken 25 mm bis 65 mm
- ▶ rückseitige Befestigung durch eckige Anschraubplatte (Standard) bzw.
- ▶ auf Wunsch durch runde Anschraubplatte
- ▶ Zylinder rechts/links verwendbar



### Oberflächenausführungen

	Abkürzung	Standard	Aufpreis
Nickel	NI	●	
Messing	MS		○
Nickel stirnseitig poliert <sup>1</sup>	NP		○
Nickel voll poliert <sup>2</sup>	NPV		○
Messing stirnseitig poliert lackiert <sup>1</sup>	MP	●	
Messing voll poliert lackiert <sup>2</sup>	MPV		○
Chrom	CR		○
Chrom stirnseitig poliert <sup>1</sup>	CP		○
Chrom voll poliert <sup>2</sup>	CPV		○
Patiniert braun	PB		○
Patiniert schwarz	PS		○
Messing lackiert	ML		○
PVD Messing poliert	PVA3		○

<sup>1</sup> stirnseitig nur bei SYMO-Euro-Bauweise, sonst voll poliert  
<sup>2</sup> nur verfügbar für SYMO-Euro-Bauweise

## Druckzylinder DRZ22



### Bestellangaben

- ▶ DRZ22, [Oberflächenausführung]

### Anwendungen und Einsatz

- ▶ zum Verschluss von Schiebetüren

### Funktionsmerkmale

- ▶ Bolzenhub 12 mm
- ▶ Verriegelung ohne Schlüssel
- ▶ Freigabe der Verriegelung durch Schlüssel
- ▶ Zylinderbefestigung durch integrierte Anschraubplatte

### Technische Daten

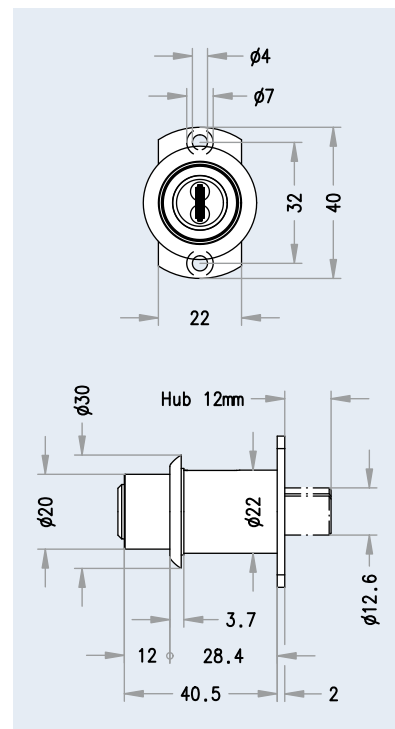
- ▶ Zylinderstirnseite Ø 22 mm ohne Rosette
- ▶ Zylinderlänge 28,5 mm
- ▶ Grundmaterial Messing

### Lieferumfang

- ▶ Druckzylinder mit Rosette

### Montage & Betrieb

- ▶ rückseitige Befestigung, integrierte Anschraubplatte



### Oberflächenausführungen

	Abkürzung	Standard	Aufpreis
Nickel	NI	●	
Messing	MS		○
Nickel stirnseitig poliert <sup>1</sup>	NP		○
Nickel voll poliert <sup>2</sup>	NPV		○
Messing stirnseitig poliert lackiert <sup>1</sup>	MP	●	
Messing voll poliert lackiert <sup>2</sup>	MPV		○
Chrom	CR		○
Chrom stirnseitig poliert <sup>1</sup>	CP		○
Chrom voll poliert <sup>2</sup>	CPV		○
Patiniert braun	PB		○
Patiniert schwarz	PS		○
Messing lackiert	ML		○
PVD Messing poliert	PVA3		○

<sup>1</sup> stirnseitig nur bei SYMO-Euro-Bauweise, sonst voll poliert  
<sup>2</sup> nur verfügbar für SYMO-Euro-Bauweise

## Münzpfandschloss DPM80



### Bestellangaben

- ▶ Münzpfandschloss [links/rechts] für [Münzen € 1/ € 2/Wertmarke]

### ■ Funktionsmerkmale

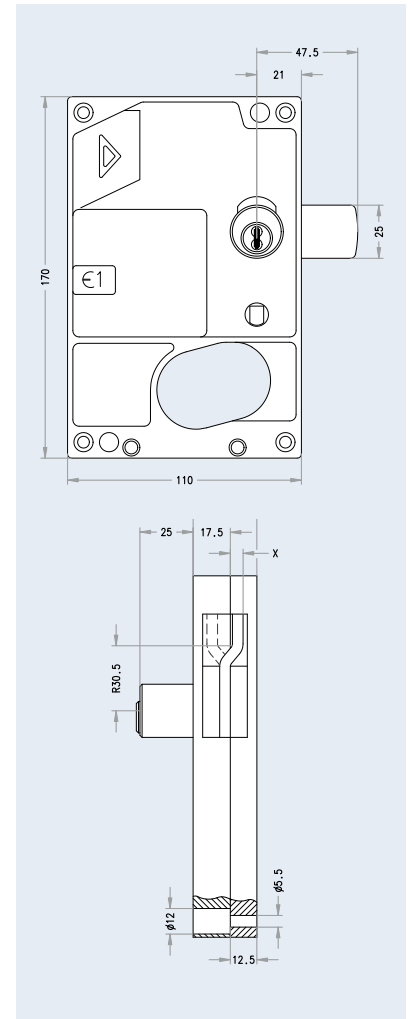
- ▶ nach Einwurf einer Münze und Verriegelung des Behältnisses kann der Schlüssel abgezogen werden
- ▶ bei Entriegelung durch den Schlüssel wird die Münze automatisch retourniert
- ▶ Die Münzentnahme erfolgt von der Innenseite

### ■ Sicherheitsmerkmale

- ▶ seitlicher Münzeinwurf schützt gegen Angriffe im geschlossenen Zustand
- ▶ Münzumlenkung in inneren des Schlosses für Münzprüfung

### ■ Technische Daten

- ▶ Material: aus witterungsbeständigen Kunststoff
- ▶ Schlossriegel aus Eisen verzinkt
- ▶ im Schloss integrierte Münzrückgabschale





## Möbel-Drehstangen-Riegelschloss Universal 4540



### Bestellangaben

- ▶ Universal 4540 mit MRT/MRL 25

### ■ Anwendungen und Einsatz

- ▶ Möbel-Drehstangen-Riegelschloss für
  - ▶ hohe Möbeltüren und
  - ▶ hohe Schranktüren, die konstruktionsbedingt mehr als eine Verriegelung benötigen

### ■ Funktionsmerkmale

- ▶ Dornmaß 40 mm
- ▶ gerichtet für durchgehende Drehstange 8 mm
- ▶ 1-tourig

### ■ Sicherheitsmerkmale

- ▶ massive Schlosskastenausführung
- ▶ 1 touriger Riegelausstoß 12 mm

### ■ Technische Daten

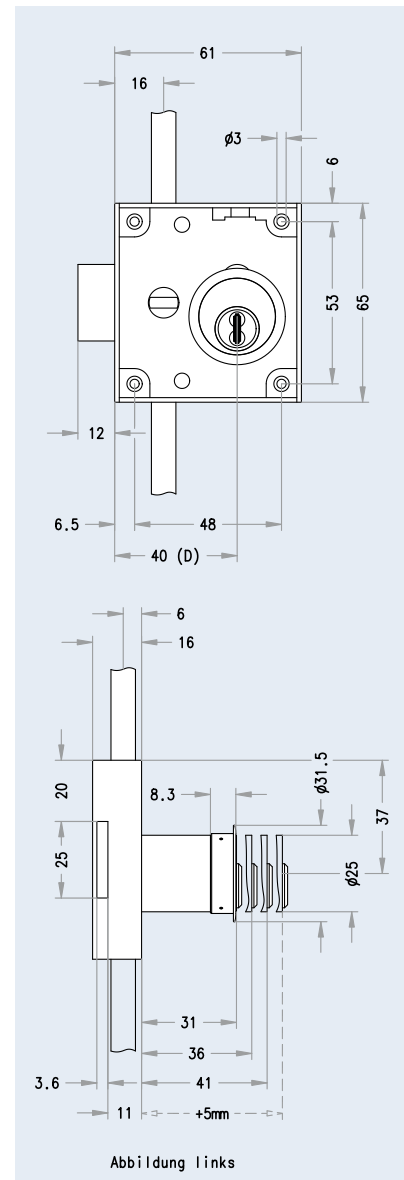
- ▶ kleines Einbaumaß von 61 x 65 mm
- ▶ vierfache Verschraubung
- ▶ Schlosskasten und Riegel aus Eisen, vernickelt
- ▶ gerichtet für Drehstangen 8 mm auf 7 mm abgeflacht

### ■ Lieferumfang

- ▶ Schlosskasten Universal 4540
- ▶ Zubehör:
  - ▶ 2 Fanghaken
  - ▶ 1 Winkelschließblech
  - ▶ 2 Schließbolzen
  - ▶ Stangenführung

### ■ Montage & Betrieb

- ▶ universale Klemmbefestigung durch eine seitliche Schraube auf dem Schlosskasten
- ▶ leichte nachträgliche Montage auf den Schlosskasten, auch bei bereits montierten Schlosskästen



## Anschlag-Riegelschloss MAR



### Bestellangaben

- ▶ MAR

### Anwendungen und Einsatz

#### Anschlagsriegelschloss zum einfachen Verschluss von

- ▶ Laden
- ▶ Kastentüren
- ▶ Schränken

### Funktionsmerkmale

- ▶ 1-tourig
- ▶ Ausführungen: rechts/links und für Laden
- ▶ Riegelausschub 10 mm

### Sicherheitsmerkmale

- ▶ massive Schlosskastenausführung
- ▶ 1 touriger Riegelausstöß 10 mm

### Technische Daten

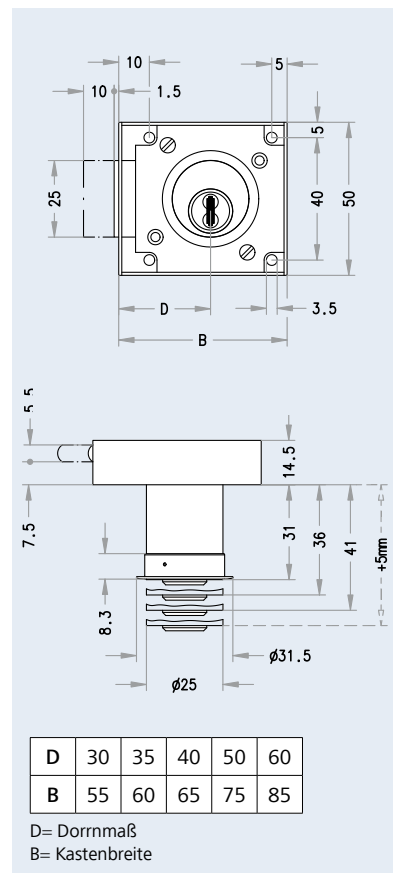
- ▶ Schlosskasten aus Eisen, bronziert

### Lieferumfang

- ▶ Schlosskasten ohne Zubehör, ohne Befestigungsmaterial

### Montage & Betrieb

- ▶ einfache Montage durch 4-fache Verschraubung



## Einlass-Riegelschloss MER



### Bestellangaben

- ▶ MER links/rechts und für Lade [Dornmaß]

### Anwendungen und Einsatz

- ▶ Einlass-Riegelschloss zum einfachen Verschluss von
- ▶ Laden
- ▶ Kastentüren
- ▶ Schränken

### Funktionsmerkmale

- ▶ zum Einfräsen in Schranktür/Lade
- ▶ 1-tourig
- ▶ Ausführungen: rechts/links und für Laden
- ▶ Riegelausschub 11 mm

### Sicherheitsmerkmale

- ▶ massive Schlosskastenausführung
- ▶ 1-touriger Riegelausstöß 11 mm

### Technische Daten

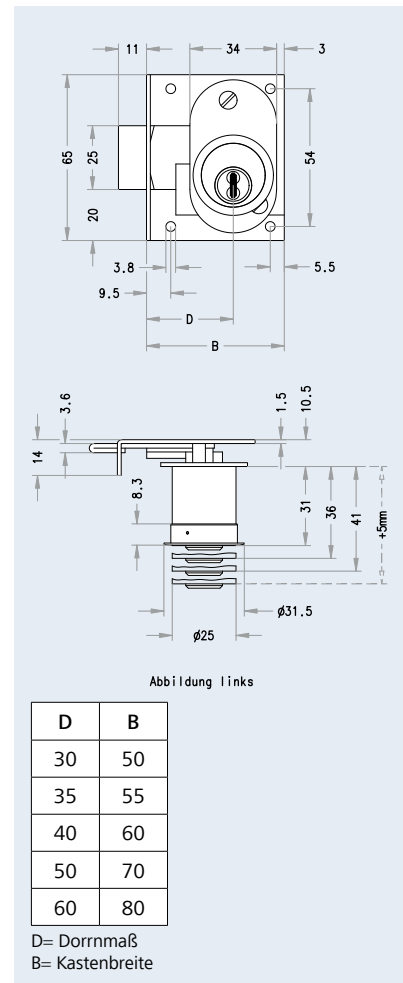
- ▶ Schlosskasten aus Eisen, bronziert

### Lieferumfang

- ▶ Schlosskasten ohne Zubehör, ohne Befestigungsmaterial

### Montage & Betrieb

- ▶ Montage in vorgefräste Schlosstasche



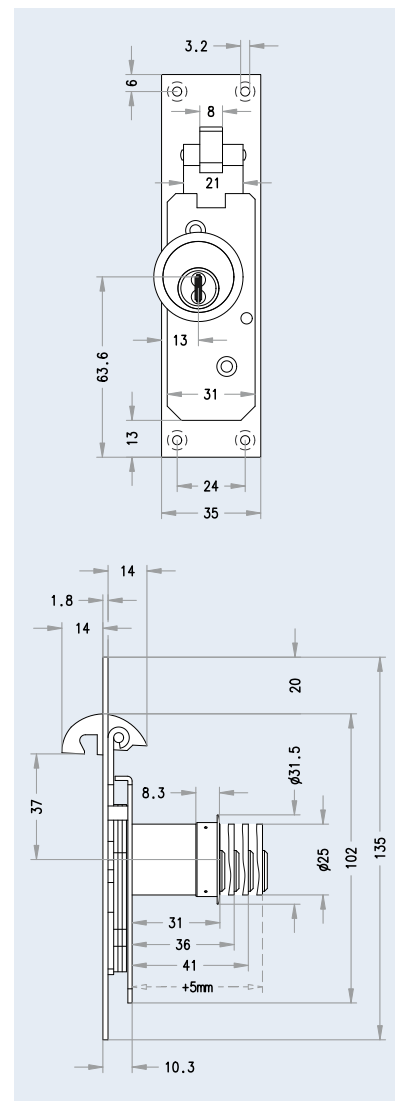
## Einlass-Schiebetürschloss SES



### Bestellangaben

- ▶ SES

- Anwendungen und Einsatz**
  - ▶ zum einfachen Verschluss von Schiebetüren
- Funktionsmerkmale**
  - ▶ zum Einfräsen in Schiebetüren
- Sicherheitsmerkmale**
  - ▶ leichte Schlosskastenausführung
  - ▶ stabiler Hakenverschluss
- Technische Daten**
  - ▶ Schlosskasten aus Eisen, verzinkt
- Lieferumfang**
  - ▶ Schlosskasten ohne Schließblech, ohne Zubehör, ohne Befestigungsmaterial
- Montage & Betrieb**
  - ▶ Montage in vorgefräste Schlosstasche
  - ▶ für Holzstärke bis 32 mm





## Möbelolive 645 mit MR 22



### ■ Funktionsmerkmale

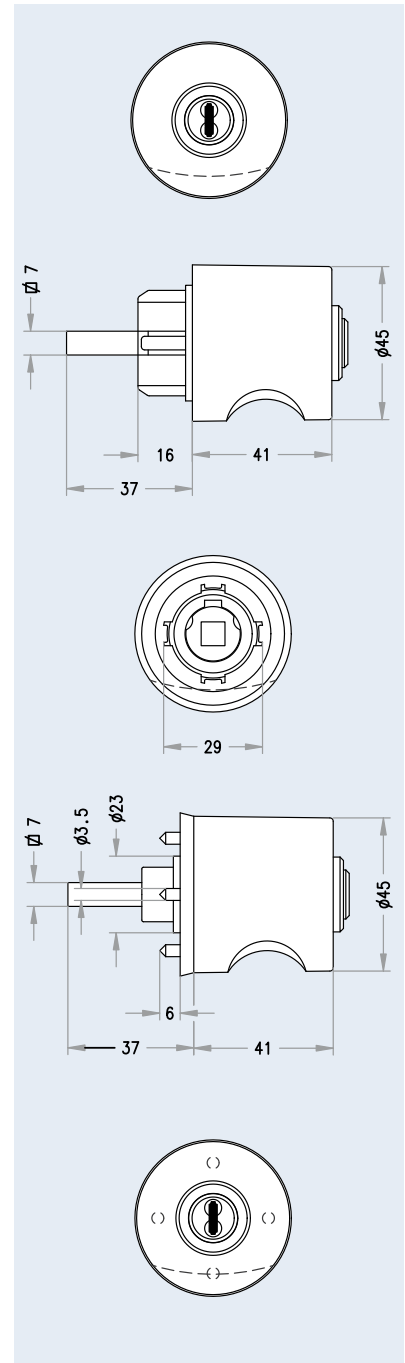
- ▶ versperrebare Möbelrundolive mit Griffmulde
- ▶ rückseitiger Vierkant zur Betätigung eines Drehstangenschlosses

### ■ Technische Daten

- ▶ Olive aus Zinkdruckguß
- ▶ Außendurchmesser  $\varnothing$  45 mm
- ▶ gerichtet für Möbelrundzylinder MR22
- ▶ mit 7 mm Vierkantstift

### Bestellangaben

- ▶ Möbelolive 645 mit MR 22



## Außenzylinder AZ



### Bestellangaben

- ▶ AZ [Oberflächenausführung]

### Anwendungen und Einsatz

- ▶ vorbereitet für EVVA-Zusatzkastenschlösser der Serie K900 und K9000

### Funktionsmerkmale

- ▶ Schließweg 360 Grad
- ▶ Sperrbalken kann alle 5 mm durch Knicken gekürzt werden

### Sicherheitsmerkmale

- ▶ Hartmetallbohrschutz im Kern und Gehäuse
- ▶ Stahlkugeln als Bohrerschutz für die Zylinderbefestigungsschrauben
- ▶ senkrechte Schlüsseleinfuhr zur optimalen Abfrage der Sperrelemente

### Technische Daten

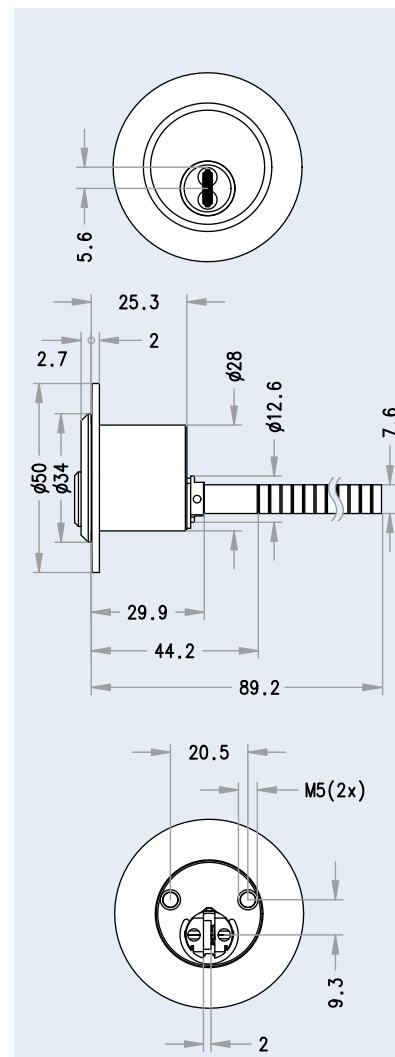
- ▶ Zylindergehäuse Grundmaterial Messing
- ▶ Zylinderkern Grundmaterial Messing
- ▶ alle Abfrageelemente mit Triflon beschichtet
- ▶ Sperrbalken für Türstärke bis 50 mm
- ▶ Zylinder Ø 34 mm
- ▶ Rosette Ø 50 mm

### Lieferumfang

- ▶ Rundzylinder mit Rosette und
- ▶ 2 Befestigungsschrauben M 5 x 40

### Montage & Betrieb

- ▶ leichte Zylindermontage in ein vorbereitetes Rundloch
- ▶ Zylinderbefestigung über zwei Befestigungsbohrungen M5
- ▶ Zylinderschrauben mit Spitze zur einfacheren Montage



### Oberflächenausführungen

	Abkürzung	Standard	Aufpreis
Nickel	NI	●	
Messing	MS		○
Nickel stirnseitig poliert <sup>1</sup>	NP		○
Nickel voll poliert <sup>2</sup>	NPV		○
Messing stirnseitig poliert lackiert <sup>1</sup>	MP	●	
Messing voll poliert lackiert <sup>2</sup>	MPV		○
Chrom	CR		○
Chrom stirnseitig poliert <sup>1</sup>	CP		○
Chrom voll poliert <sup>2</sup>	CPV		○
Patiniert braun	PB		○
Patiniert schwarz	PS		○
Messing lackiert	ML		○
PVD Messing poliert	PVA3		○

<sup>1</sup> stirnseitig nur bei SYMO-Euro-Bauweise, sonst voll poliert  
<sup>2</sup> nur verfügbar für SYMO-Euro-Bauweise

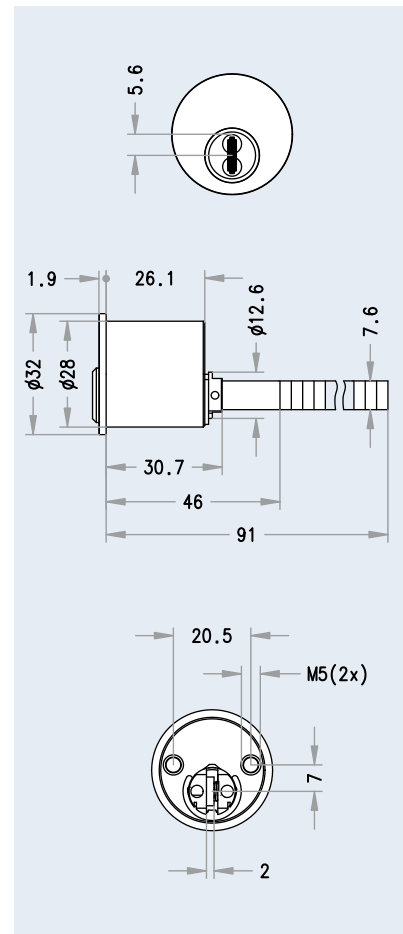
## Außenzylinder AZG



### Bestellangaben

- ▶ AZG [Oberflächenausführung]

- Anwendungen und Einsatz**
  - ▶ für Fremdprodukte wie Zusatzschlösser, ...
- Funktionsmerkmale**
  - ▶ Schließweg 360 Grad
  - ▶ Sperrbalken kann alle 5 mm durch Knicken gekürzt werden
- Sicherheitsmerkmale**
  - ▶ Hartmetallbohrschutz im Kern und Gehäuse
  - ▶ Stahlkugeln als Bohrerschutz für die Zylinderbefestigungsschrauben
  - ▶ senkrechte Schlüsseinfuhr zur optimalen Abfrage der Sperrelemente
- Technische Daten**
  - ▶ Zylindergehäuse: Grundmaterial Messing
  - ▶ Zylinderkern: Grundmaterial Messing
  - ▶ alle Abfrageelemente mit Triflon beschichtet
  - ▶ Sperrbalken für Türstärke bis 50 mm
  - ▶ Zylinder Ø 34 mm
  - ▶ Rosette Ø 50 mm
- Lieferumfang**
  - ▶ Rundzylinder mit 2 Befestigungsschrauben M 5 x 40
- Montage & Betrieb**
  - ▶ leichte Zylindermontage in ein vorbereitetes Rundloch
  - ▶ Zylinderbefestigung über zwei Befestigungsbohrungen M5
  - ▶ Zylinderschrauben mit Spitze zur einfacheren Montage



### ■ Oberflächenausführungen

	Abkürzung	Standard	Aufpreis
Nickel	NI	●	
Messing	MS	○	
Nickel stirnseitig poliert <sup>1</sup>	NP	○	
Nickel voll poliert <sup>2</sup>	NPV	○	
Messing stirnseitig poliert lackiert <sup>1</sup>	MP	●	
Messing voll poliert lackiert <sup>2</sup>	MPV	○	
Chrom	CR	○	
Chrom stirnseitig poliert <sup>1</sup>	CP	○	
Chrom voll poliert <sup>2</sup>	CPV	○	
Patiniert braun	PB	○	
Patiniert schwarz	PS	○	
Messing lackiert	ML	○	
PVD Messing poliert	PVA3	○	

<sup>1</sup> stirnseitig nur bei SYMO-Euro-Bauweise, sonst voll poliert

<sup>2</sup> nur verfügbar für SYMO-Euro-Bauweise

## Außenzylinder AZI



### Bestellangaben

- ▶ AZ [Oberflächenausführung]

### Anwendungen und Einsatz

- ▶ für Zusatzkastenschlösser unterschiedlicher Hersteller

### Funktionsmerkmale

- ▶ Schließweg 360°
- ▶ Sperrbalken kann alle 5 mm durch Knicken gekürzt werden

### Sicherheitsmerkmale

- ▶ Hartmetallbohrschutz im Kern und Gehäuse
- ▶ Stahlkugeln als Bohrschutz für die Zylinderbefestigungsschrauben
- ▶ senkrechte Schlüsseleinfuhr zur optimalen Abfrage der Sperrelemente

### Technische Daten

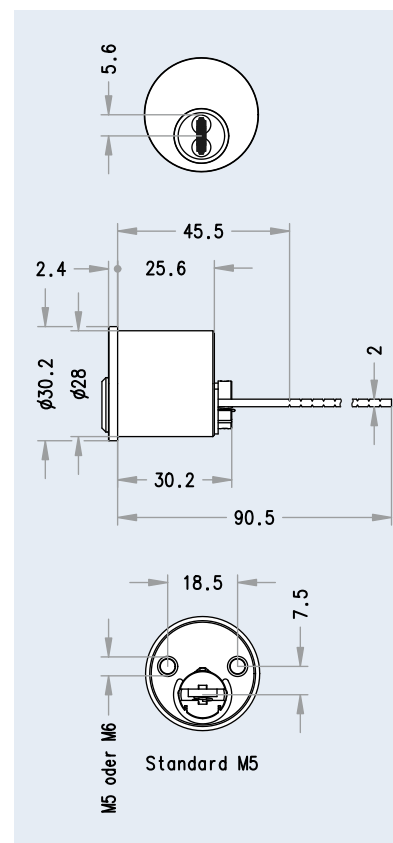
- ▶ Zylindergehäuse: Grundmaterial Messing
- ▶ Zylinderkern: Grundmaterial Messing
- ▶ Sperrbalken für Türstärke bis 50 mm
- ▶ Zylinder Ø 34 mm
- ▶ Rosette Ø 50 mm

### Lieferumfang

- ▶ Rundzylinder mit Rosette und
- ▶ 2 Befestigungsschrauben M 5 x 40

### Montage & Betrieb

- ▶ leichte Zylindermontage in ein vorbereitetes Rundloch
- ▶ Zylinderbefestigung über zwei Befestigungsbohrungen M5 oder M6
- ▶ Zylinderschrauben mit Spitze zur einfacheren Montage



### Oberflächenausführungen

	Abkürzung	Standard	Aufpreis
Nickel	NI	●	
Messing	MS		○
Nickel stirnseitig poliert <sup>1</sup>	NP		○
Nickel voll poliert <sup>2</sup>	NPV		○
Messing stirnseitig poliert lackiert <sup>1</sup>	MP	●	
Messing voll poliert lackiert <sup>2</sup>	MPV		○
Chrom	CR		○
Chrom stirnseitig poliert <sup>1</sup>	CP		○
Chrom voll poliert <sup>2</sup>	CPV		○
Patiniert braun	PB		○
Patiniert schwarz	PS		○
Messing lackiert	ML		○
PVD Messing poliert	PVA3		○

<sup>1</sup> stirnseitig nur bei SYMO-Euro-Bauweise, sonst voll poliert  
<sup>2</sup> nur verfügbar für SYMO-Euro-Bauweise

## Außenzylinder AZ4050



### Bestellangaben

- ▶ AZ [Oberflächenausführung]

### Anwendungen und Einsatz

- ▶ vorbereitet für Kastenschlösser .131, .132, .133, .136

### Funktionsmerkmale

- ▶ Schließweg 360 Grad
- ▶ Sperrbalken kann alle 5 mm durch Knicken gekürzt werden

### Sicherheitsmerkmale

- ▶ Hartmetallbohrschutz im Kern und Gehäuse
- ▶ Stahlkugeln als Bohrerschutz für die Zylinderbefestigungsschrauben
- ▶ senkrechte Schlüsseinfuhr zur optimalen Abfrage der Sperrelemente

### Technische Daten

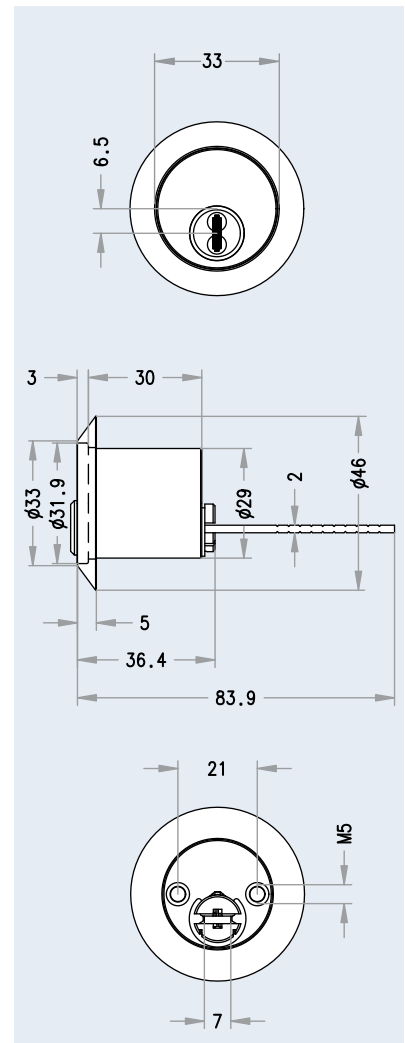
- ▶ Zylindergehäuse: Grundmaterial Messing
- ▶ Zylinderkern: Grundmaterial Messing
- ▶ Sperrbalken für Türstärke bis 50 mm
- ▶ Zylinder Ø 34 mm
- ▶ Rosette Ø 50 mm

### Lieferumfang

- ▶ Rundzylinder mit Rosette und 2 Befestigungsschrauben M 5 x 40

### Montage & Betrieb

- ▶ leichte Zylindermontage in ein vorbereitetes Rundloch
- ▶ Zylinderbefestigung über zwei Befestigungsbohrungen M5
- ▶ Zylinderschrauben mit Spitze zur einfacheren Montage



### Oberflächenausführungen

	Abkürzung	Standard	Aufpreis
Nickel	NI	●	
Messing	MS		○
Nickel stirnseitig poliert <sup>1</sup>	NP		○
Nickel voll poliert <sup>2</sup>	NPV		○
Messing stirnseitig poliert lackiert <sup>1</sup>	MP	●	
Messing voll poliert lackiert <sup>2</sup>	MPV		○
Chrom	CR		○
Chrom stirnseitig poliert <sup>1</sup>	CP		○
Chrom voll poliert <sup>2</sup>	CPV		○
Patiniert braun	PB		○
Patiniert schwarz	PS		○
Messing lackiert	ML		○
PVD Messing poliert	PVA3		○

<sup>1</sup> stirnseitig nur bei SYMO-Euro-Bauweise, sonst voll poliert

<sup>2</sup> nur verfügbar für SYMO-Euro-Bauweise

## Außenzylinder AZ 4063



### Bestellangaben

- ▶ AZ [Oberflächenausführung]

### Anwendungen und Einsatz

- ▶ vorbereitet für Kastenschlösser .133, .136

### Funktionsmerkmale

- ▶ Schließweg 360 Grad
- ▶ Sperrbalken kann alle 5 mm durch Knicken gekürzt werden

### Sicherheitsmerkmale

- ▶ Hartmetallbohrschutz im Kern und Gehäuse
- ▶ Stahlkugeln als Bohrschutz für die Zylinderbefestigungsschrauben
- ▶ senkrechte Schlüsseleinfuhr zur optimalen Abfrage der Sperrelemente

### Technische Daten

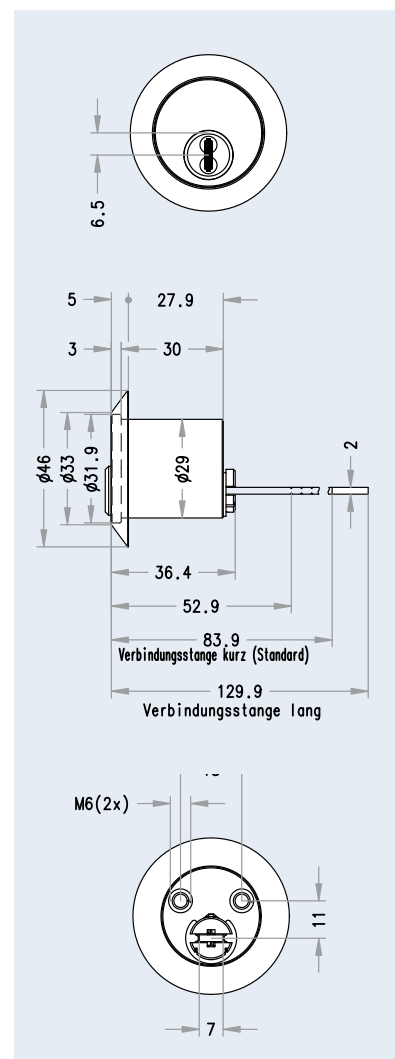
- ▶ Zylindergehäuse: Grundmaterial Messing
- ▶ Zylinderkern: Grundmaterial Messing
- ▶ Sperrbalken für Türstärke bis 50 mm
- ▶ Zylinder Ø 34 mm
- ▶ Rosette Ø 50 mm

### Lieferumfang

- ▶ Rundzylinder mit Rosette und 2 Befestigungsschrauben M 5 x 40

### Montage & Betrieb

- ▶ leichte Zylindermontage in ein vorbereitetes Rundloch
- ▶ Zylinderbefestigung über zwei Befestigungsbohrungen M5
- ▶ Zylinderschrauben mit Spitze zur einfacheren Montage



### Oberflächenausführungen

	Abkürzung	Standard	Aufpreis
Nickel	NI	●	
Messing	MS		○
Nickel stirnseitig poliert <sup>1</sup>	NP		○
Nickel voll poliert <sup>2</sup>	NPV		○
Messing stirnseitig poliert lackiert <sup>1</sup>	MP	●	
Messing voll poliert lackiert <sup>2</sup>	MPV		○
Chrom	CR		○
Chrom stirnseitig poliert <sup>1</sup>	CP		○
Chrom voll poliert <sup>2</sup>	CPV		○
Patiniert braun	PB		○
Patiniert schwarz	PS		○
Messing lackiert	ML		○
PVD Messing poliert	PVA3		○

<sup>1</sup> stirnseitig nur bei SYMO-Euro-Bauweise, sonst voll poliert  
<sup>2</sup> nur verfügbar für SYMO-Euro-Bauweise

## Portaldoppelzylinder PDZ



### Bestellangaben

- ▶ PDZ Zylinderlänge A/B, [Oberflächenausführung], [Sicherheits- und Einsatzoptionen]

### Anwendungen und Einsatz

- ▶ Portale mit direkter Verriegelung
- ▶ Gartentüren ohne Einsteckschloss mit direkter Verriegelung

### Funktionsmerkmale

- ▶ von beiden Seiten mit Schlüssel sperrbar
- ▶ Verriegelungsbolzen  $\varnothing$  15 mm
- ▶ Riegelvorstand 21,5 mm
- ▶ Hub 15 mm

### Sicherheitsmerkmale

- ▶ Hartmetallbohrschutz im Kern und Gehäuse
- ▶ senkrechte Schlüsseinfuhr zur optimalen Abfrage der Sperrelemente

### Technische Daten

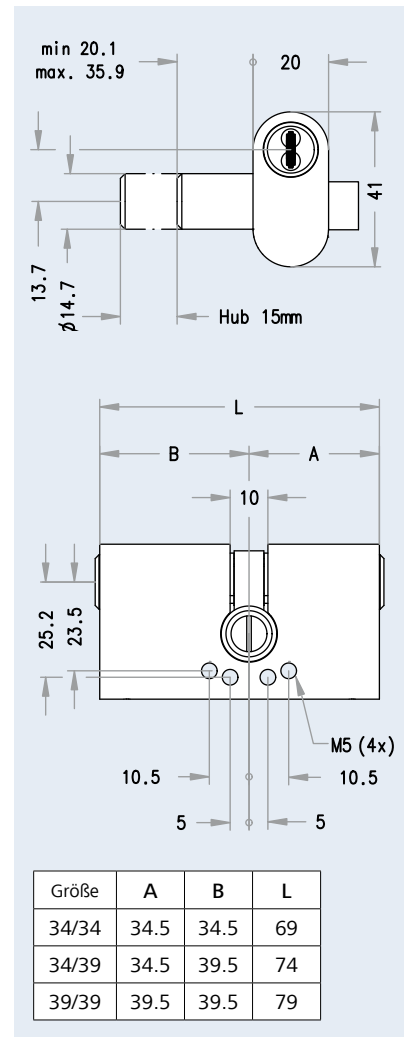
- ▶ Zylindergehäuse: Grundmaterial Messing
- ▶ Zylinderkern: Grundmaterial Messing
- ▶ integrierter Verriegelungsbolzen mit 15 mm Hub

### Lieferumfang

- ▶ Schließzylinder ohne Stulpbefestigungsschraube, mit Verriegelungsbolzen

### Montage & Betrieb

- ▶ Zylindermontage in eine vorgerichtete, freie Zylinderausnehmung; gerichtet für Portalzylinder
- ▶ 3 mögliche Befestigungsvarianten M5



### Oberflächenausführungen

	Abkürzung	Standard	Aufpreis
Nickel	NI	●	
Messing	MS		○
Nickel stirnseitig poliert <sup>1</sup>	NP		○
Nickel voll poliert <sup>2</sup>	NPV		○
Messing stirnseitig poliert lackiert <sup>1</sup>	MP	●	
Messing voll poliert lackiert <sup>2</sup>	MPV		○
Chrom	CR		○
Chrom stirnseitig poliert <sup>1</sup>	CP		○
Chrom voll poliert <sup>2</sup>	CPV		○
Patiniert braun	PB		○
Patiniert schwarz	PS		○
Messing lackiert	ML		○
PVD Messing poliert	PVA3		○

<sup>1</sup> stirnseitig nur bei SYMO-Euro-Bauweise, sonst voll poliert

<sup>2</sup> nur verfügbar für SYMO-Euro-Bauweise

## Portalhalbzylinder PHZ



### Bestellangaben

- ▶ PHZ Zylinderlänge A, [Oberflächenausführung], [Sicherheits- und Einsatzoptionen]

### Anwendungen und Einsatz

- ▶ Portale mit direkter Verriegelung
- ▶ Gartentüren ohne Einsteckschloss mit direkter Verriegelung
- ▶ Schaufensterabsicherungen

### Funktionsmerkmale

- ▶ von einer Seite mit Schlüssel sperrbar
- ▶ Verriegelungsbolzen Ø 15 mm
- ▶ Riegelvorstand 21,5 mm
- ▶ Hub 15 mm

### Sicherheitsmerkmale

- ▶ Hartmetallbohrschutz im Kern und Gehäuse
- ▶ senkrechte Schlüsseleinfuhr zur optimalen Abfrage der Sperrelemente

### Technische Daten

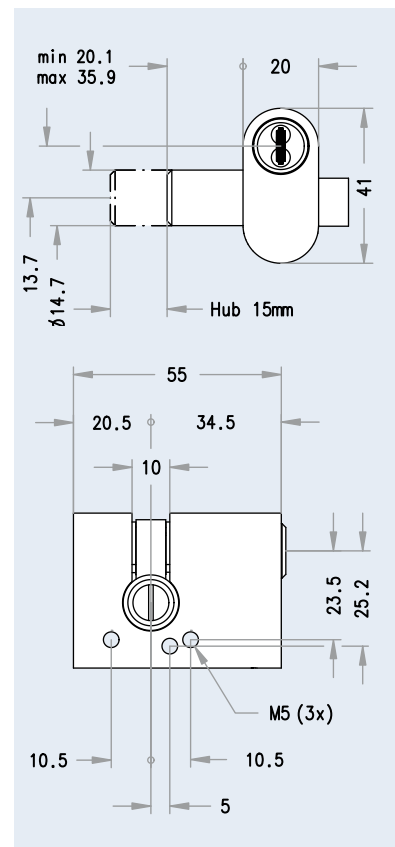
- ▶ Zylindergehäuse: Grundmaterial Messing
- ▶ Zylinderkern: Grundmaterial Messing
- ▶ integrierter Verriegelungsbolzen mit 15 mm Hub

### Lieferumfang

- ▶ Schließzylinder ohne Stulpbefestigungsschraube, mit Verriegelungsbolzen

### Montage & Betrieb

- ▶ Zylindermontage in eine vorbereitete, freie Zylinderausnehmung für Portalzylinder
- ▶ 3 mögliche Befestigungsvarianten M5



### Oberflächenausführungen

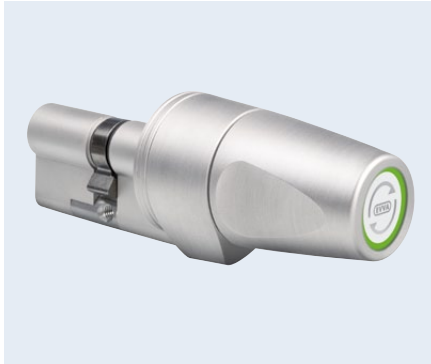
	Abkürzung	Standard	Aufpreis
Nickel	NI	●	○
Messing	MS	○	○
Nickel stirnseitig poliert <sup>1</sup>	NP	○	○
Nickel voll poliert <sup>2</sup>	NPV	○	○
Messing stirnseitig poliert lackiert <sup>1</sup>	MP	●	○
Messing voll poliert lackiert <sup>2</sup>	MPV	○	○
Chrom	CR	○	○
Chrom stirnseitig poliert <sup>1</sup>	CP	○	○
Chrom voll poliert <sup>2</sup>	CPV	○	○
Patiniert braun	PB	○	○
Patiniert schwarz	PS	○	○
Messing lackiert	ML	○	○
PVD Messing poliert	PVA3	○	○

<sup>1</sup> stirnseitig nur bei SYMO-Euro-Bauweise, sonst voll poliert

<sup>2</sup> nur verfügbar für SYMO-Euro-Bauweise



## Elektronischer Motorzylinder, EMZY MZT35i



### Bestellangaben

- ▶ KZ Zylinderlänge A/B, MZT35i (A=Außenseite; B=Innenseite (Knaufseite), [Sicherheits- und Einsatzoptionen], [Oberflächenausführung])

### Zubehör

- ▶ „MCU MI“- Mikrosteuerung zur Unterputzmontage, ohne Netzteil
- ▶ „MCU NT“- Netzteil für Standardversorgung der „MCU MI“-Mikrosteuerung
- ▶ EVKA Zylinderanschlusskabel 10 m
- ▶ ERK1 Türkontakt inkl. 1,5 m Anschlusskabel (weiß oder braun)
- ▶ ERK4 Türkontakt für Metalltüren mit Einbauwanne inkl. 1,5 m Anschlusskabel
- ▶ EKAO offener Kabelübergang, Länge 30 cm inkl. zweier Endstücke (weiß, braun oder chrom)
- ▶ ERKO Riegelkontakt inkl. 2 m Anschlusskabel mit Umschaltkontakt
- ▶ ABDMK 35 Knaufabdeckung

### Anwendungen und Einsatz

- ▶ für Einsteckschlösser nach DIN oder ÖNORM
- ▶ für Einsteckschlösser nach standardisierten europäischen Normen
- ▶ geringes Dornmaß des Motorknaufes an der Knaufseite, speziell geeignet für Rohrrahmentüren
- ▶ und für Einsteckschlösser mit PZ-Lochung
- ▶ Motorknauf mit integriertem Taster zur einfachen Öffnung
- ▶ mechanische Notöffnung durch die Schließseite
- ▶ elektronische Ansteuerung über externe Eingabeeinheiten (Codetastatur, Wandler, ...)

### Funktionsmerkmale

- ▶ elektronisch betriebener, verkabelter Motorzylinder
- ▶ zur Ver- und Entriegelung von Schlössern
- ▶ Einfache Tag-/Nachtumschaltung
- ▶ interaktiver Lernmodus der Schlossfunktion (1-, 2-tourige Schlösser)

### Sicherheitsmerkmale

- ▶ formbündige Distanzscheiben ermöglichen einen nahtlosen Übergang vom Knauf zum Beschlag

### Technische Daten

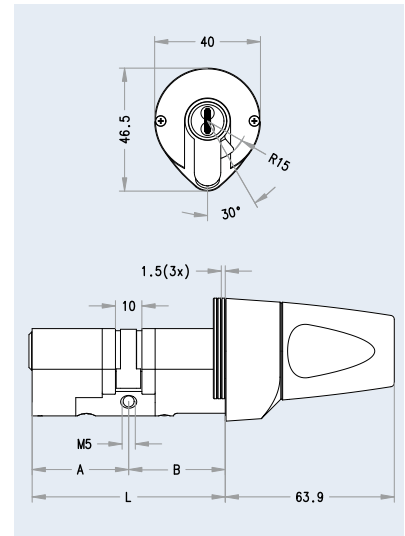
- ▶ Zylindergehäuse: Grundmaterial Messing
- ▶ Zylinderkern: Grundmaterial Messing
- ▶ Schließnasengrundstellung 30 Grad
- ▶ Schließnasenbreite 9,3 mm
- ▶ modularer Zylinderaufbau

### Lieferumfang

- ▶ elektronischer Motorzylinder
- ▶ 3 Distanzscheiben je 1,5 mm
- ▶ Befestigungsschraube

### Montage & Betrieb

- ▶ leichte Zylindermontage in eine vorbereitete, freie Zylinderausnehmung
- ▶ Zylinderüberstand darf bei sicherheitsrelevanten Türen nicht mehr als 3 mm betragen
- ▶ Zylinderbefestigung über eine Befestigungsbohrung M5



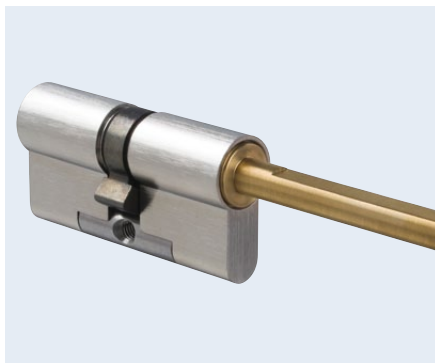
### Oberflächenausführungen

	Abkürzung	Standard	Aufpreis
Nickel	NI	●	
Messing	MS		○
Nickel stirnseitig poliert <sup>1</sup>	NP		○
Nickel voll poliert <sup>2</sup>	NPV		○
Messing stirnseitig poliert lackiert <sup>1</sup>	MP	●	
Messing voll poliert lackiert <sup>2</sup>	MPV		○
Chrom	CR		○
Chrom stirnseitig poliert <sup>1</sup>	CP		○
Chrom voll poliert <sup>2</sup>	CPV		○
Patiniert braun	PB		○
Patiniert schwarz	PS		○
Messing lackiert	ML		○
PVD Messing poliert	PVA3		○

<sup>1</sup> stirnseitig nur bei SYMO-Euro-Bauweise, sonst voll poliert  
<sup>2</sup> nur verfügbar für SYMO-Euro-Bauweise



## Knaufzylinder KZ AA mit anpassbare Knaufachse



### Bestellangaben

- ▶ KZ AA Zylinderlänge A/31,5 (A=Außenseite; B=Innenseite immer 31,5 mm (Knaufseite)) [Sicherheits- und Einsatzoptionen]
- ▶ [Oberflächenausführung]

### Anwendungen und Einsatz

- ▶ für Einsteckschlösser nach DIN oder ÖNORM gerichtet
- ▶ für spezielle italienische Türausführungen,...

### Funktionsmerkmale

- ▶ Knaufseite an Türstärke anpassbar
- ▶ von der Außenseite mit Schlüssel sperrbar
- ▶ auf der Innenseite mit Knauf zur Ver- und Entriegelung der Tür
- ▶ Schließnasenbewegung 360 Grad

### Sicherheitsmerkmale

- ▶ Hartmetallbohrschutz auf der Außenseite im Kern und Gehäuse
- ▶ Ziehschutz durch Chrom-Nickel Verbindungsschse
- ▶ senkrechte Schlüsseleinfuhr zur optimalen Abfrage der Sperrelemente

### Technische Daten

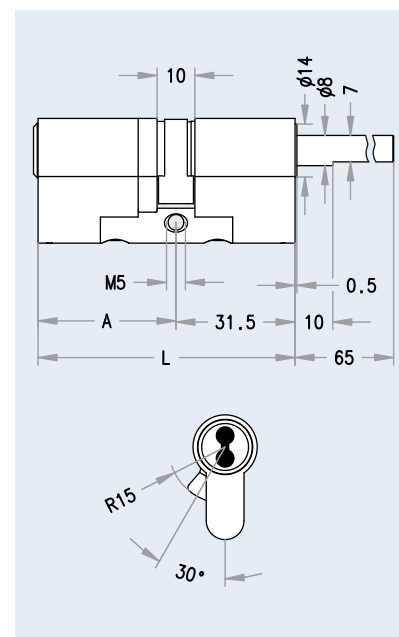
- ▶ Zylindergehäuse Grundmaterial Messing
- ▶ Zylinderkern Grundmaterial Neusilber
- ▶ alle Abfrageelemente mit Triflon beschichtet
- ▶ Schließnasengrundstellung 30 Grad
- ▶ Schließnasenbreite 9,3 mm
- ▶ modularer Zylinderaufbau

### Lieferumfang

- ▶ Schließzylinder ohne Knauf mit Stulpbefestigungsschraube

### Montage & Betrieb

- ▶ leichte Zylindermontage in eine vorbereitete, freie Zylinderausnehmung
- ▶ Zylinderüberstand darf bei sicherheitsrelevanten Türen nicht mehr als 3 mm betragen
- ▶ verlängerte Knaufachse mit Abflachung zur Knaufbefestigung mit Schrauben
- ▶ Innenknauf kann im Bedarfsfall mit einem Werkzeug abgenommen werden
- ▶ Zylinderbefestigung über eine Befestigungsbohrung M5



### Oberflächenausführungen

	Abkürzung	Standard	Aufpreis
Nickel	NI	●	
Messing	MS		○
Nickel stirnseitig poliert <sup>1</sup>	NP		○
Nickel voll poliert <sup>2</sup>	NPV		○
Messing stirnseitig poliert lackiert <sup>1</sup>	MP	●	
Messing voll poliert lackiert <sup>2</sup>	MPV		○
Chrom	CR		○
Chrom stirnseitig poliert <sup>1</sup>	CP		○
Chrom voll poliert <sup>2</sup>	CPV		○
Patiniert braun	PB		○
Patiniert schwarz	PS		○
Messing lackiert	ML		○
PVD Messing poliert	PVA3		○

<sup>1</sup> stirnseitig nur bei SYMO-Euro-Bauweise, sonst voll poliert  
<sup>2</sup> nur verfügbar für SYMO-Euro-Bauweise



## Doppelzylinder ODZ



### Bestellangaben

- ▶ ODZ Zylinderlänge A/B, [Oberflächenausführung], [Sicherheits- und Einsatzoptionen]

### Anwendungen und Einsatz

- ▶ Einsteckschlösser vorbereitet für englische Ovalzylinder
- ▶ für Haustüren, Verbindungstüren, Wohnungseingangstüren, Rohrrahmen-türen,...

### Funktionsmerkmale

- ▶ von beiden Seiten mit Schlüssel sperrbar
- ▶ Schließnasenbewegung 360 Grad
- ▶ Schließnasenabzugstellung 30 Grad (von der kurzen Seite)

### Sicherheitsmerkmale

- ▶ Hartmetallbohrschutz im Kern und Gehäuse
- ▶ senkrechte Schlüsseinfuhr zur optimalen Abfrage der Sperrelemente

### Technische Daten

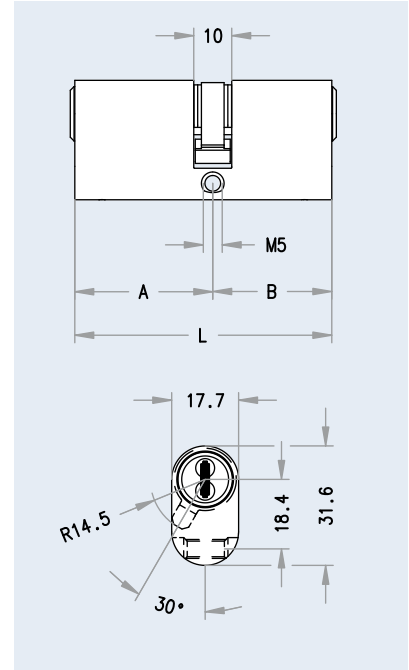
- ▶ Zylindergehäuse Grundmaterial Messing
- ▶ Zylinderkern Grundmaterial Neusilber
- ▶ alle Abfrageelemente mit Triflon beschichtet
- ▶ Sperrnasengrundstellung 30 Grad
- ▶ Sperrnasenbreite 9,3 mm
- ▶ Kompaktbauweise

### Lieferumfang

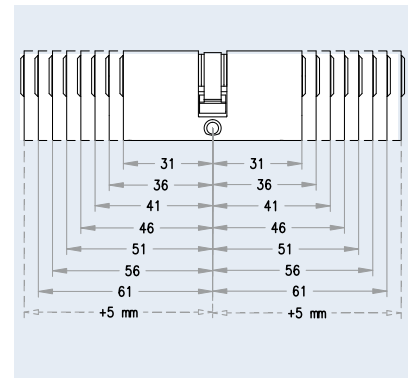
- ▶ Schließzylinder mit Stulpbefestigungsschraube

### Montage & Betrieb

- ▶ leichte Zylindermontage in ein vorge-richtetes, freie Zylinderausnehmung
- ▶ Zylinderüberstand darf bei sicherheitsre-levanten Türen nicht mehr als 3 mm betragen
- ▶ Zylinderbefestigung über eine Befesti-gungsbohrung M5



### Zylinderlängen



### Oberflächenausführungen

	Abkürzung	Standard	Aufpreis
Nickel	NI	●	
Messing	MS		○
Nickel stirnseitig poliert <sup>1</sup>	NP		○
Nickel voll poliert <sup>2</sup>	NPV		○
Messing stirnseitig poliert lackiert <sup>1</sup>	MP	●	
Messing voll poliert lackiert <sup>2</sup>	MPV		○
Chrom	CR		○
Chrom stirnseitig poliert <sup>1</sup>	CP		○
Chrom voll poliert <sup>2</sup>	CPV		○
Patiniert braun	PB		○
Patiniert schwarz	PS		○
Messing lackiert	ML		○
PVD Messing poliert	PVA3		○

<sup>1</sup> stirnseitig nur bei SYMO-Euro-Bauweise, sonst voll poliert  
<sup>2</sup> nur verfügbar für SYMO-Euro-Bauweise



## Knaufzylinder OKZ



### Bestellangaben

- ▶ OKZ Zylinderlänge A/B, Standardknauf FKN, [Oberflächenausführung], [Sicherheits-, Einsatz- und Knaufoptionen]

### Anwendungen und Einsatz

- ▶ Einstemmschlösser vorbereitet für englische Ovalzylinder
- ▶ für Haustüren, Verbindungstüren, Wohnungseingangstüren, Rohrrahmen-türen,...

### Funktionsmerkmale

- ▶ von einer Seite mit Schlüssel sperrbar, Innenseite mit Knauf betätigbar
- ▶ Schließnasenbewegung 360 Grad
- ▶ Schließnasenabzugstellung 30 Grad (von der kurzen Seite)

### Sicherheitsmerkmale

- ▶ Hartmetallbohrschutz im Kern und Gehäuse
- ▶ senkrechte Schlüsseleinfuhr zur optimalen Abfrage der Sperrelemente

### Technische Daten

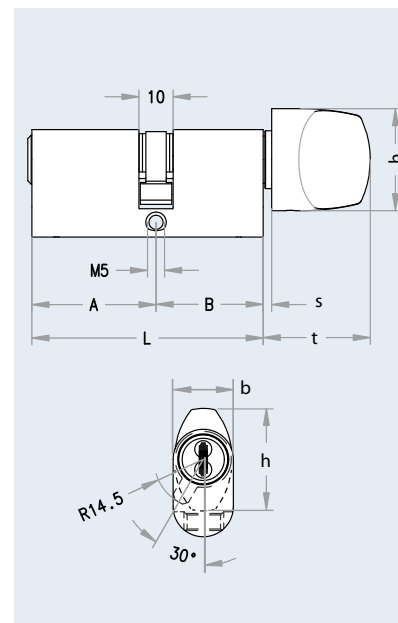
- ▶ Zylindergehäuse Grundmaterial Messing
- ▶ Zylinderkern Grundmaterial Messing
- ▶ alle Abfrageelemente mit Triflon beschichtet
- ▶ Schließnasenabzugstellung 30 Grad
- ▶ Schließnasenbreite 9,3 mm
- ▶ Kompaktbauweise

### Lieferumfang

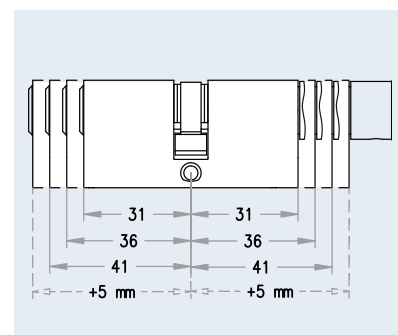
Schließzylinder mit Stulpbefestigungsschraube

### Montage & Betrieb

- ▶ leichte Zylindermontage in eine vorbereitete, freie Zylinderausnehmung
- ▶ Zylinderüberstand darf bei sicherheitsrelevanten Türen nicht mehr als 3 mm betragen
- ▶ Zylinderbefestigung über eine Befestigungsbohrung M5



### Zylinderlängen



### Oberflächenausführungen

	Abkürzung	Standard	Aufpreis
Nickel	NI	●	
Messing	MS		○
Nickel stirnseitig poliert <sup>1</sup>	NP		○
Nickel voll poliert <sup>2</sup>	NPV		○
Messing stirnseitig poliert lackiert <sup>1</sup>	MP	●	
Messing voll poliert lackiert <sup>2</sup>	MPV		○
Chrom	CR		○
Chrom stirnseitig poliert <sup>1</sup>	CP		○
Chrom voll poliert <sup>2</sup>	CPV		○
Patiniert braun	PB		○
Patiniert schwarz	PS		○
Messing lackiert	ML		○
PVD Messing poliert	PVA3		○

<sup>1</sup> stirnseitig nur bei SYMO-Euro-Bauweise, sonst voll poliert

<sup>2</sup> nur verfügbar für SYMO-Euro-Bauweise



# Halbzylinder OHZ



### Bestellangaben

- ▶ OHZ Zylinderlänge A, [Oberflächenausführung], [Sicherheits- und Einsatzoptionen]

### Anwendungen und Einsatz

- ▶ für ein oder mehrtourige Einsteckschlösser und diverse andere Schlösser für englische Ovalzylinder

### Funktionsmerkmale

- ▶ von einer Seiten mit Schlüssel sperrbar
- ▶ Schließnasenbewegung 360 Grad
- ▶ Schließnasenabzugsstellung 45 Grad (von der kurzen Seite)
- ▶ Schließnase in 8 Positionen verstellbar (45°, 90°, 135°, 180°, 225°, 270°, 315°, 360°)

### Sicherheitsmerkmale

- ▶ Hartmetallbohrschutz im Kern und Gehäuse

### Technische Daten

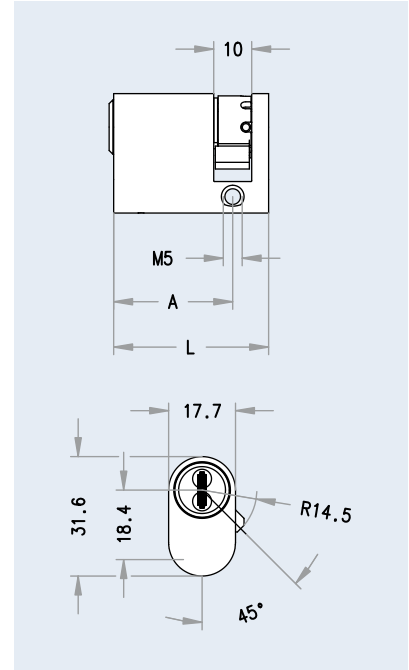
- ▶ Zylindergehäuse Grundmaterial Messing
- ▶ Zylinderkern Grundmaterial Messing
- ▶ alle Abfrageelemente Triflon beschichtet
- ▶ Schließnasengrundstellung 45 Grad (umstellbar)
- ▶ Schließnasenbreite 9,3 mm
- ▶ Kompaktbauweise

### Lieferumfang

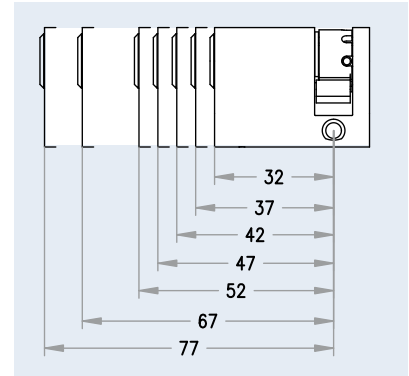
Halbzylinder mit Stulpbefestigungsschraube

### Montage & Betrieb

- ▶ leichte Zylindermontage in eine vorbereitete, freie Zylinderausnehmung
- ▶ Zylinder sollte bündig mit dem Beschlag/Rosette abschließen
- ▶ Zylinderbefestigung über eine Befestigungsbohrung M5



### Zylinderlängen



### Oberflächenausführungen

	Abkürzung	Standard	Aufpreis
Nickel	NI	●	
Messing	MS		○
Nickel stirnseitig poliert <sup>1</sup>	NP		○
Nickel voll poliert <sup>2</sup>	NPV		○
Messing stirnseitig poliert lackiert <sup>1</sup>	MP	●	
Messing voll poliert lackiert <sup>2</sup>	MPV		○
Chrom	CR		○
Chrom stirnseitig poliert <sup>1</sup>	CP		○
Chrom voll poliert <sup>2</sup>	CPV		○
Patiniert braun	PB		○
Patiniert schwarz	PS		○
Messing lackiert	ML		○
PVD Messing poliert	PVA3		○

<sup>1</sup> stirnseitig nur bei SYMO-Euro-Bauweise, sonst voll poliert  
<sup>2</sup> nur verfügbar für SYMO-Euro-Bauweise



## Schraubzylinder Typ „M“ Mortise



### Bestellangaben

- ▶ Mort Gr.[L], [Oberflächenausführung]

### Anwendungen und Einsatz

- ▶ für Einsteckschlösser vorbereitet für Schraubzylinder mit 29,2 x 32 G/1"
- ▶ Standardmitnehmer Adams-Rite
- ▶ weitere Mitnehmervarianten auf Anfrage

### Funktionsmerkmale

- ▶ Schließweg 360 Grad

### Sicherheitsmerkmale

- ▶ Hartmetallbohrschutz im Kern
- ▶ geschlossener Schlüsselkanal
- ▶ senkrechte Schlüsseleinfuhr zur optimalen Abfrage der Sperrelemente

### Technische Daten

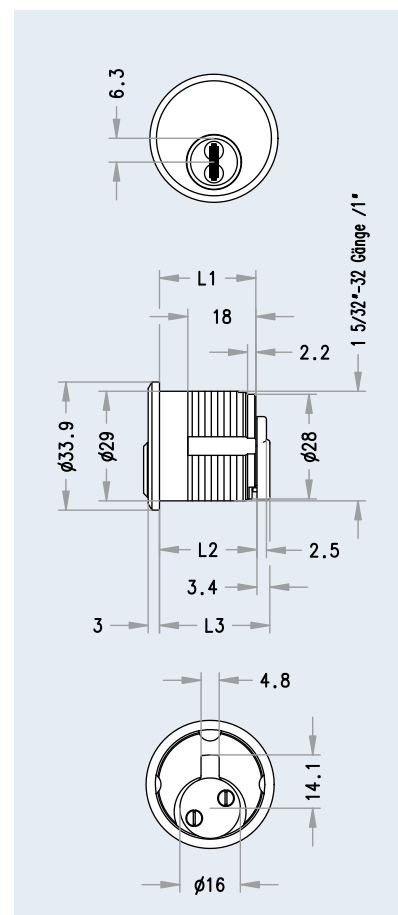
- ▶ Zylindergehäuse: Grundmaterial Messing
- ▶ Zylinderkern: Grundmaterial Messing
- ▶ alle Abfrageelemente mit Triflon beschichtet
- ▶ Zylinder  $\varnothing$  33,9 mm
- ▶ Mitnehmeraufnahme über 2 diagonale Schraubbefestigungen
- ▶ alternative Schraubbefestigungen auf Anfrage

### Lieferumfang

- ▶ Rundzylinder ohne Rosette, ohne Befestigungsschrauben

### Montage & Betrieb

- ▶ Eindrehen des Zylinders in dafür vorgesehene Einsteckschloss mit Innengewinde
- ▶ Befestigung über eine im Einsteckschloss befindliche Justierschraube an den seitlichen Nuten im Zylinder





## Skandinavischer Außenzylinder SKA



### Bestellangaben

- ▶ SKA [Oberflächenausführung], [Sicherheits- und Einsatzoptionen]

### Anwendungen und Einsatz

- ▶ Einsteckschlösser vorbereitet für skandinavische Schließzylinder
- ▶ für Haustüren, Verbindungstüren, Wohnungseingangstüren, Rohrrahmentüren,...

### Funktionsmerkmale

- ▶ von einer Seite mit Schlüssel sperrbar
- ▶ kurzer horizontaler Sperrbalken
- ▶ 360° möglicher Sperrweg

### Sicherheitsmerkmale

- ▶ Hartmetallbohrschutz im Kern und Gehäuse
- ▶ senkrechte Schlüsseleinfuhr zur optimalen Abfrage der Sperrelemente

### Technische Daten

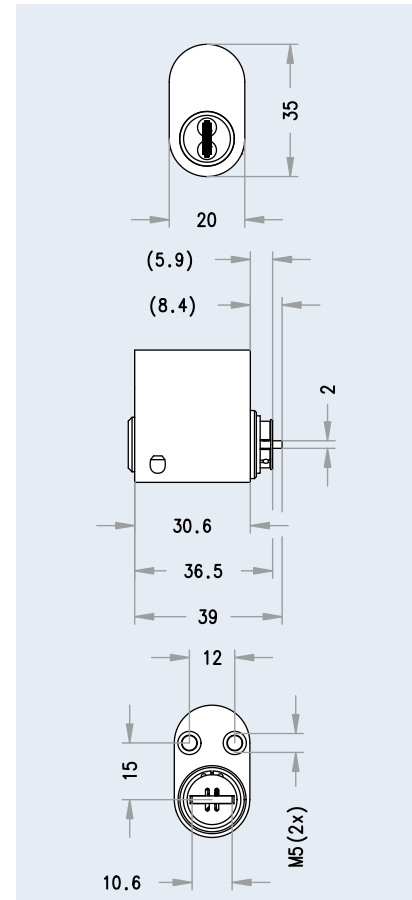
- ▶ Zylindergehäuse Grundmaterial Messing
- ▶ Zylinderkern Grundmaterial Messing
- ▶ alle Abfrageelemente mit Triflon beschichtet
- ▶ Sperrbalken horizontal

### Lieferumfang

- ▶ Schließzylinder

### Montage & Betrieb

- ▶ leichte Zylindermontage in eine vorbereitete, freie Zylinderausnehmung
- ▶ rückseitige Zylinderbefestigung



### Oberflächenausführungen

	Abkürzung	Standard	Aufpreis
Nickel	NI	●	
Messing	MS		○
Nickel stirnseitig poliert <sup>1</sup>	NP		○
Nickel voll poliert <sup>2</sup>	NPV		○
Messing stirnseitig poliert lackiert <sup>1</sup>	MP	●	
Messing voll poliert lackiert <sup>2</sup>	MPV		○
Chrom	CR		○
Chrom stirnseitig poliert <sup>1</sup>	CP		○
Chrom voll poliert <sup>2</sup>	CPV		○
Patiniert braun	PB		○
Patiniert schwarz	PS		○
Messing lackiert	ML		○
PVD Messing poliert	PVA3		○

<sup>1</sup> stirnseitig nur bei SYMO-Euro-Bauweise, sonst voll poliert  
<sup>2</sup> nur verfügbar für SYMO-Euro-Bauweise



## Skandinavischer Außenzylinder SKA/N (norwegischer Typ)



### Bestellangaben

- ▶ SKA/N [Oberflächenausführung], [Sicherheits- und Einsatzoptionen]

### Anwendungen und Einsatz

- ▶ Einsteckschlösser vorbereitet für skandinavische Schließzylinder mit seitlicher Zylinderbefestigung
- ▶ für Haustüren, Verbindungstüren, Wohnungseingangstüren, Rohrrahmen-türen,...

### Funktionsmerkmale

- ▶ von einer Seite mit Schlüssel sperrbar
- ▶ kurzer horizontaler Sperrbalken
- ▶ 360° Sperrweg möglicher

### Sicherheitsmerkmale

- ▶ Hartmetallbohrschutz im Kern und Gehäuse
- ▶ senkrechte Schlüsseleinfuhr zur optimalen Abfrage der Sperrelemente

### Technische Daten

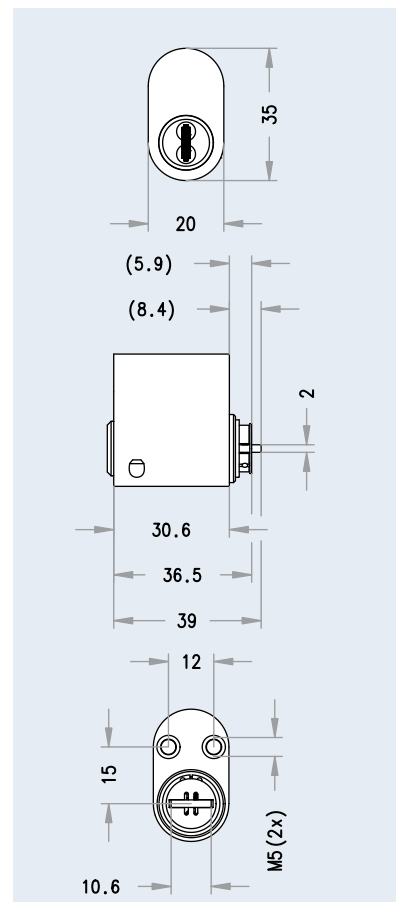
- ▶ Zylindergehäuse Grundmaterial Messing
- ▶ Zylinderkern Grundmaterial Messing
- ▶ alle Abfrageelemente mit Triflon beschichtet
- ▶ Sperrbalken horizontal

### Lieferumfang

- ▶ Schließzylinder ohne Befestigungsschrauben

### Montage & Betrieb

- ▶ leichte Zylindermontage in eine vorbereitete, freie Zylinderausnehmung
- ▶ seitliche Zylinderbefestigung 3/16"



### Oberflächenausführungen

	Abkürzung	Standard	Aufpreis
Nickel	NI	●	
Messing	MS		○
Nickel stirnseitig poliert <sup>1</sup>	NP		○
Nickel voll poliert <sup>2</sup>	NPV		○
Messing stirnseitig poliert lackiert <sup>1</sup>	MP	●	
Messing voll poliert lackiert <sup>2</sup>	MPV		○
Chrom	CR		○
Chrom stirnseitig poliert <sup>1</sup>	CP		○
Chrom voll poliert <sup>2</sup>	CPV		○
Patiniert braun	PB		○
Patiniert schwarz	PS		○
Messing lackiert	ML		○
PVD Messing poliert	PVA3		○

<sup>1</sup> stirnseitig nur bei SYMO-Euro-Bauweise, sonst voll poliert  
<sup>2</sup> nur verfügbar für SYMO-Euro-Bauweise





## Skandinavischer Doppelzylinder SKDC



### Bestellangaben

- ▶ SKDC [Oberflächenausführung], [Sicherheits- und Einsatzoptionen]

### Anwendungen und Einsatz

- ▶ für Einsteckschlösser vorbereitet für skandinavische Schließzylinder
- ▶ für Haustüren, Wohnungseingangstüren, Rohrrahmentüren,...

### Funktionsmerkmale

- ▶ von einer Seite mit Schlüssel sperrbar
- ▶ kurzer horizontaler Sperrbalken
- ▶ 360° möglicher Sperrweg
- ▶ geeignet nur mit Kombination eines zweiten SKDC Zylinders

### Sicherheitsmerkmale

- ▶ Hartmetallbohrschutz im Kern und Gehäuse
- ▶ senkrechte Schlüsseinführung zur optimalen Abfrage der Sperrelemente

### Technische Daten

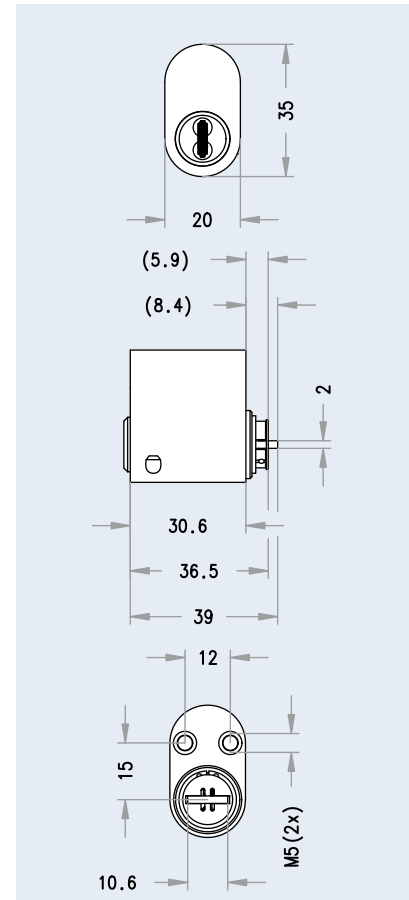
- ▶ Zylindergehäuse Grundmaterial Messing
- ▶ Zylinderkern Grundmaterial Messing
- ▶ alle Abfrageelemente mit Triflon beschichtet
- ▶ Sperrbalken horizontal

### Lieferumfang

- ▶ Schließzylinder ohne Befestigungsschrauben

### Montage & Betrieb

- ▶ leichte Zylindermontage in eine vorbereitete, freie Zylinderaufnahme
- ▶ gerichtet für Einsteckschlösser skandinavischer Bauart



### Oberflächenausführungen

	Abkürzung	Standard	Aufpreis
Nickel	NI	●	
Messing	MS		○
Nickel stirnseitig poliert <sup>1</sup>	NP		○
Nickel voll poliert <sup>2</sup>	NPV		○
Messing stirnseitig poliert lackiert <sup>1</sup>	MP	●	
Messing voll poliert lackiert <sup>2</sup>	MPV		○
Chrom	CR		○
Chrom stirnseitig poliert <sup>1</sup>	CP		○
Chrom voll poliert <sup>2</sup>	CPV		○
Patiniert braun	PB		○
Patiniert schwarz	PS		○
Messing lackiert	ML		○
PVD Messing poliert	PVA3		○

<sup>1</sup> stirnseitig nur bei SYMO-Euro-Bauweise, sonst voll poliert  
<sup>2</sup> nur verfügbar für SYMO-Euro-Bauweise



## Skandinavischer Innenzylinder SKI



### Bestellangaben

- ▶ SKI [Oberflächenausführung], [Sicherheits- und Einsatzoptionen]

### Anwendungen und Einsatz

- ▶ Einsteckschlösser vorbereitet für skandinavische Schließzylinder
- ▶ Verwendung nur im Innenbereich für Haustüren, Wohnungseingangstüren, Rohrrahmentüren,...

### Funktionsmerkmale

- ▶ von einer Seite mit Schlüssel sperrbar
- ▶ kurzer horizontaler Sperrbalken
- ▶ 360° möglicher Sperrweg
- ▶ geeignet als zweiter Teil für den Einsatz als skandinavischer Doppelzylinder (SKA+SKI)

### Sicherheitsmerkmale

- ▶ senkrechte Schlüsseleinfuhr zur optimalen Abfrage der Sperrelemente

### Technische Daten

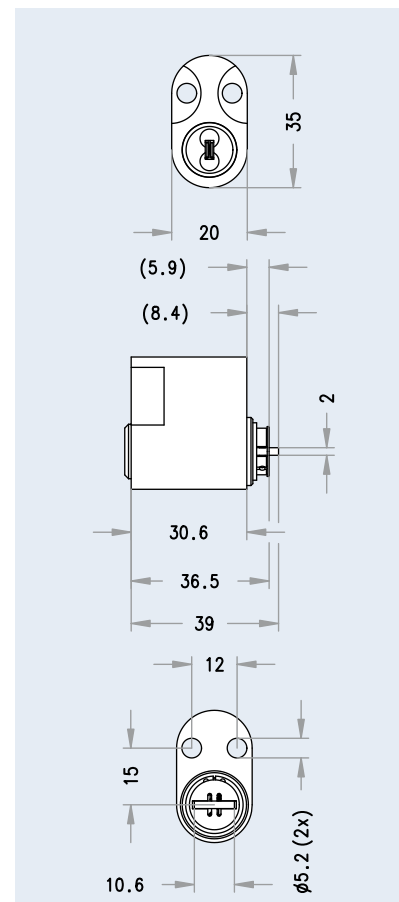
- ▶ Zylindergehäuse Grundmaterial Messing
- ▶ Zylinderkern Grundmaterial Messing
- ▶ alle Abfrageelemente mit Triflon beschichtet
- ▶ Sperrbalken horizontal

### Lieferumfang

- ▶ Schließzylinder mit 2 Befestigungsschrauben

### Montage & Betrieb

- ▶ leichte Zylindermontage in eine vorbereitete, freie Zylinderausnehmung
- ▶ durchgehende Schraublöcher zur Verschraubung mit dem Außenzylinder



### Oberflächenausführungen

	Abkürzung	Standard	Aufpreis
Nickel	NI	●	
Messing	MS	○	
Nickel stirnseitig poliert <sup>1</sup>	NP	○	
Nickel voll poliert <sup>2</sup>	NPV	○	
Messing stirnseitig poliert lackiert <sup>1</sup>	MP	●	
Messing voll poliert lackiert <sup>2</sup>	MPV	○	
Chrom	CR	○	
Chrom stirnseitig poliert <sup>1</sup>	CP	○	
Chrom voll poliert <sup>2</sup>	CPV	○	
Patiniert braun	PB	○	
Patiniert schwarz	PS	○	
Messing lackiert	ML	○	
PVD Messing poliert	PVA3	○	

<sup>1</sup> stirnseitig nur bei SYMO-Euro-Bauweise, sonst voll poliert  
<sup>2</sup> nur verfügbar für SYMO-Euro-Bauweise

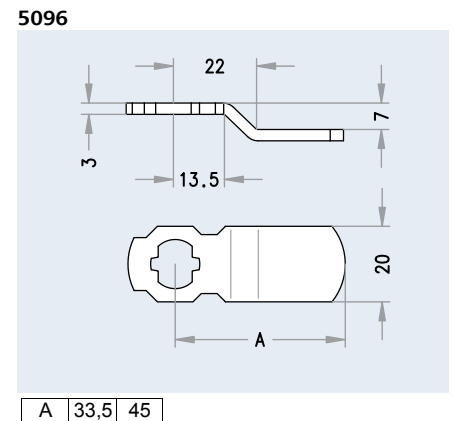
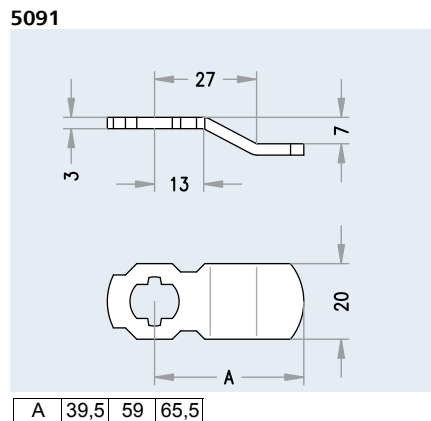
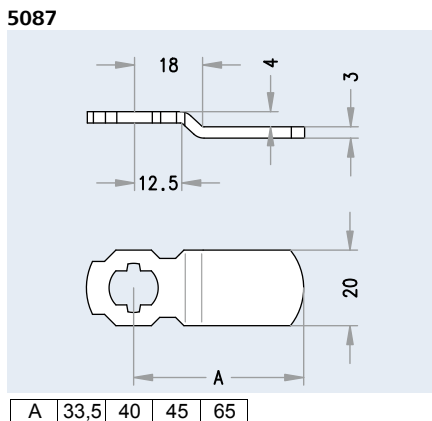
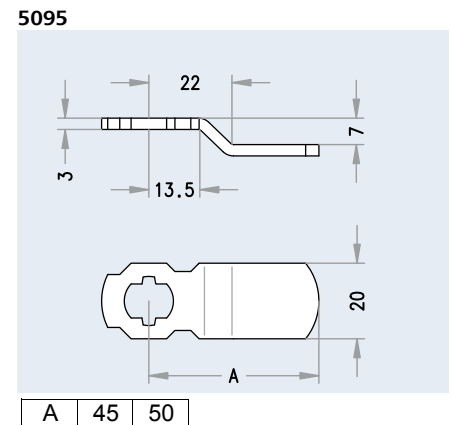
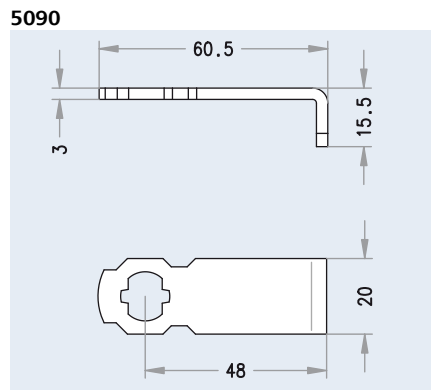
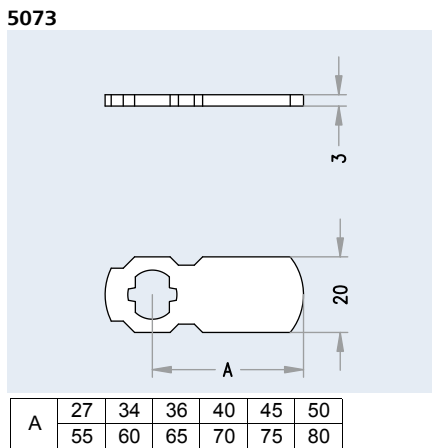
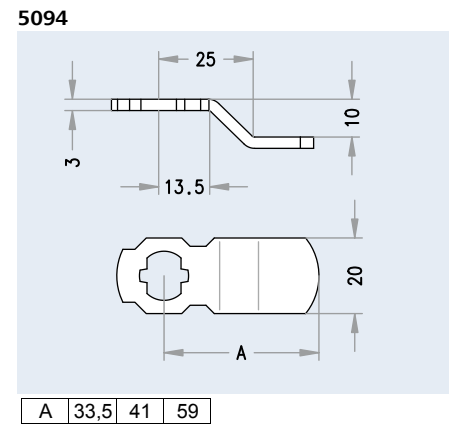
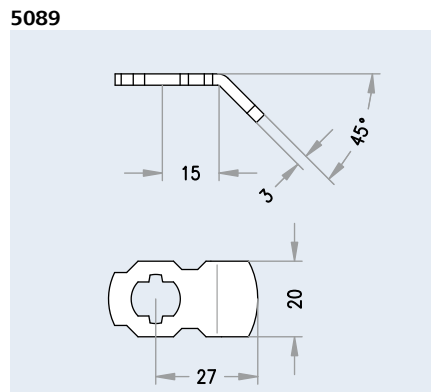
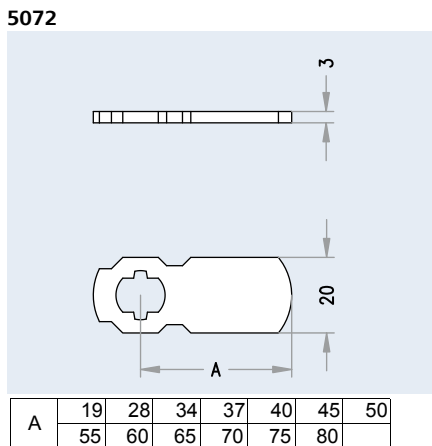
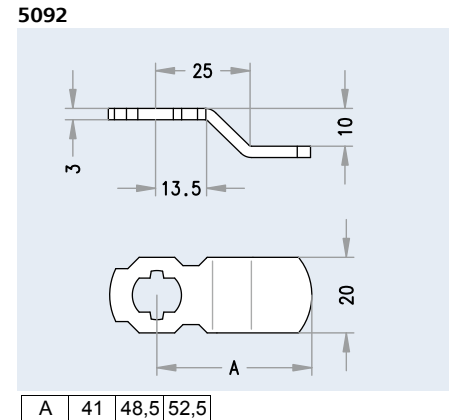
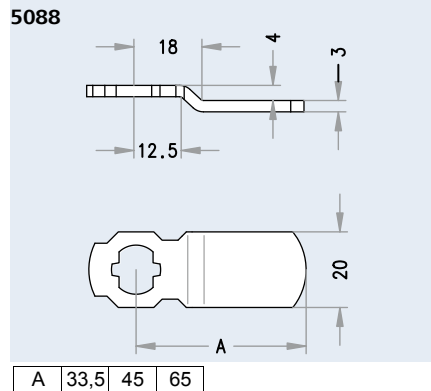


## Schließhebelvarianten

### Anwendungen und Einsatz

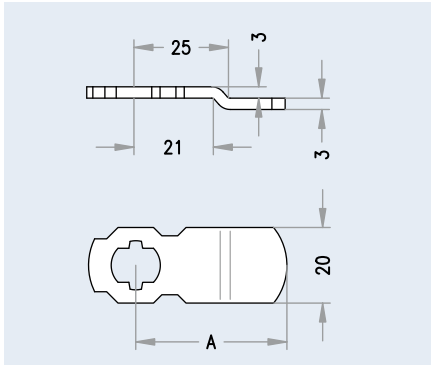
- ▶ für Hebelzylinder (Blechmontagezylinder) MB19, MB23, MB30, ZB27, ZB27K, MB20GT, MB23G, MB23GT, MB30MB, MB30

**Achtung: Schließhebelvarianten gelten nicht für MRH22 und SRZ22**



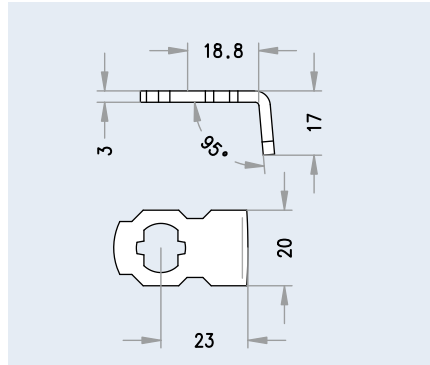
# Schließhebelvarianten

5097

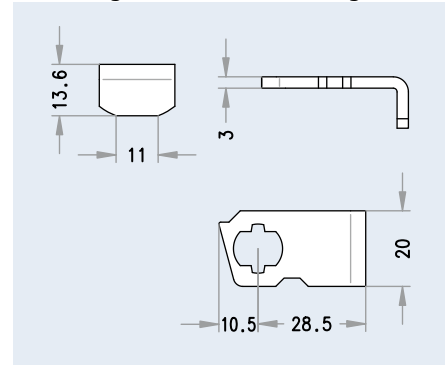


A	33,5	37	40	45	50	55	70
---	------	----	----	----	----	----	----

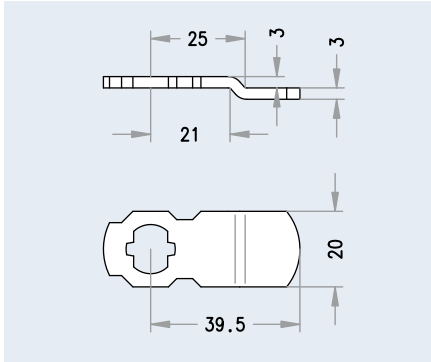
5099D



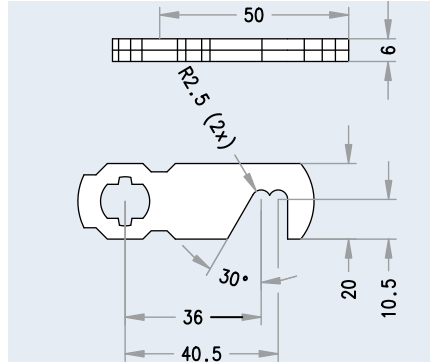
EVVA-, Lager-, Zwickbrieffachanlagen



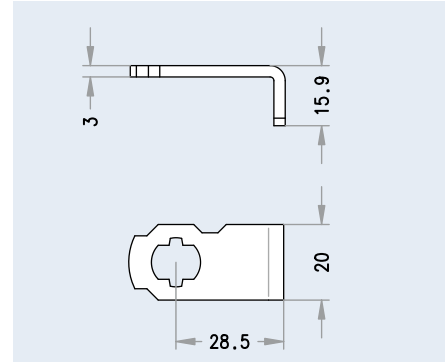
5097S



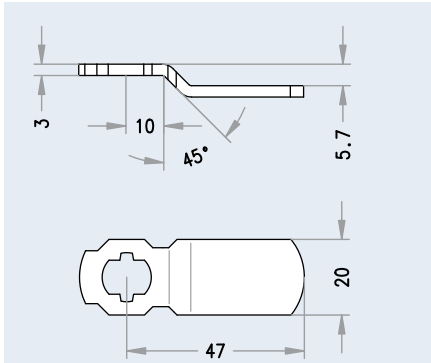
Haken



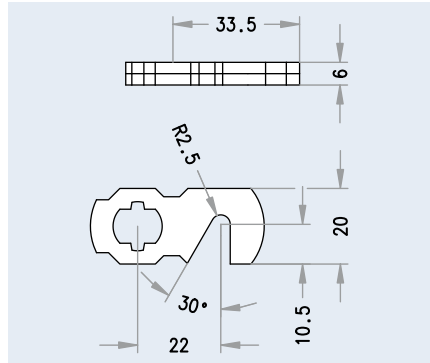
Sonderbrieffachanlagen



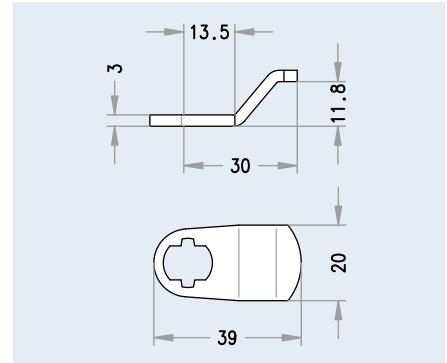
5098



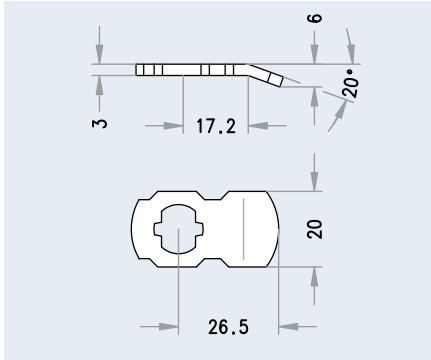
Haken2



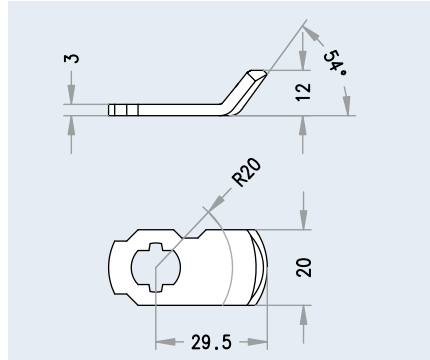
RENZ3



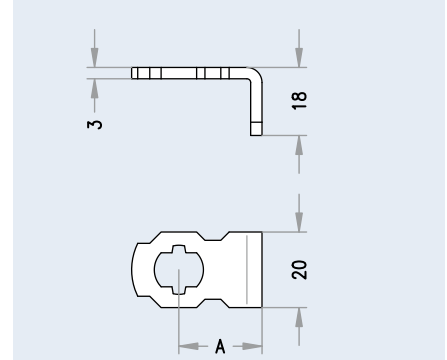
5099C



NSK



RENZ D



A	22	28
---	----	----

## Bauschlüssel aus Kunststoff B1



### Bestellangaben

- ▶ B1

### Technische Daten

- ▶ Die Schlüsselspitze mit konischem Vierkant ermöglicht ein einfaches Öffnen und Schließen der Türen
- ▶ Schließnase für Profilzylinderausnehmung
- ▶ Vierkant -Dorn von 7 - 10 mm
- ▶ Zylindermesseinheit

### Ausführung

- ▶ in Kunststoff

## Bauschlüssel B2



### Bestellangaben

- ▶ B2

### Technische Daten

- ▶ Die Schlüsselspitze mit konischen Vierkant ermöglicht ein einfaches Öffnen und Schließen der Türen
- ▶ Vierkant-Dornschlüssel 6, 7 und 8 mm
- ▶ Schließnase für Profilzylinderausnehmung
- ▶ Vierkant-Dorn von 6 - 10 mm
- ▶ Sechskantschlüssel 3 mm

### Ausführung

- ▶ in Kunststoff

## Bauschlüssel mit Zylindermesseinheit B3



### Bestellangaben

- ▶ B3

### Anwendungen und Einsatz

- ▶ Die Schlüsselspitze mit konischen Vierkant ermöglicht ein einfaches Öffnen und Schließen der Türen
- ▶ Vierkant-Dornschlüssel 6, 7 und 8 mm
- ▶ Schließnase für Profilzylinderausnehmung
- ▶ Vierkant- Dorn von 7 - 10 mm
- ▶ Sechskantschlüssel 3 mm
- ▶ Zylindermesseinheit

### Ausführung

- ▶ Druckguss, vernickelt

## Multi-Tool Bauschlüssel B4



### Bestellangaben

- ▶ B4

### Anwendungen und Einsatz

- ▶ Aussenvierkant SW 7 + 8 mm
- ▶ Aussendreikant Grösse 8 mm
- ▶ Schraubeneinsatz Pozidrive Nr. 2
- ▶ Schraubeneinsatz Längsschlitz Grösse 3
- ▶ Heizkörperentlüftungs-Vierkant SW 5 mm
- ▶ Messkala bis 40 mm
- ▶ Rundzylinder-Mitnehmer Nenn-ø 22 mm
- ▶ Flaschenöffner am Mitnehmer
- ▶ Innen-Vierkant SW 7 / 8 / 9 / 10 mm
- ▶ Innen-6-Kant SW 3 mm

### Ausführung

- ▶ Matt, vernickelt

## Spezial-Spray



### Bestellangaben

- ▶ EVVA Spezial Spray 100ml, Fin Super
- ▶ EVVA Spezial Spray 300ml, Fin Super
- ▶ EVVA Spezial Spray 500ml, Fin Lube

### ■ Anwendungen und Einsatz

- ▶ Hochwirksames Trockenschmieröl und Pflegemittel mit Teflon®, verpackt in einer handlichen Sprühdose. Bildet auf der Oberfläche einen sauberen und trockenen, stark haftenden Schmierfilm, der extrem wasser- und schmutzabweisend ist. Bewährt für fast alle tagtäglichen Schmier-, Pflege- und Reparaturarbeiten im KFZ-Bereich, Handwerk, Gewerbe und Industrie.

### ■ Technische Daten

- ▶ Farbe Gelbbraun
- ▶ Zusammensetzung: Mischung aus mineralischem und synthetischem Öl, paraffinischen Lösungsmitteln, Teflon® und Zusätzen; Temperaturbereich -43°C bis +170°C Dynamische Viskosität @20°C (ASTM D2983) 65 mPas NATO-Stocknummer (NSN) 9150-17-110-3048

### ■ Funktionsmerkmale

- ▶ Trockene, saubere Schmierung
- ▶ Hoher Verschleißschutz bei sehr langer Standzeit
- ▶ Weist Schmutz ab
- ▶ Guter Korrosionsschutz und rostlösende Eigenschaften
- ▶ Stark wasserabweisend
- ▶ Gute reinigende Eigenschaften
- ▶ Sehr gute Kriechegenschaften für unzugängliche Stellen
- ▶ Verhindert das Anfrieren beweglicher Teile

### ■ Ausführungen

- ▶ Fin Super 100 (100 ml)
- ▶ Fin Super 300 (300 ml)
- ▶ Fin Lube 500 (500 ml)

## Resistorx Schraube



### Bestellangaben

- ▶ Resistorx

### ■ Anwendungen und Einsatz

- ▶ Manipulationssichere Zylinderbefestigungsschraube

### ■ Sicherheitsmerkmale

- ▶ Hoher Manipulationsschutz durch speziellen Resistorx
- ▶ Senkkopf mit TX35

### ■ Ausführungen

- ▶ Nirosta, rostfreier Stahl

**A ▶** EVVA Sicherheitstechnologie GmbH  
Wienerbergstraße 59–65 | A-1120 Wien  
T +43 1 811 65-0 | F +43 1 812 20 71  
office-wien@evva.com | www.evva.com

**D ▶** EVVA Sicherheitstechnik GmbH  
Höfgeschhofweg 30 | D-47807 Krefeld  
T +49 2151 37 36-0 | F +49 2151 37 36-5635  
office-krefeld@evva.com | www.evva.de

EVVA Sicherheitstechnik GmbH  
Föppelstraße 15 | D-04347 Leipzig  
T +49 341 234 090-5 | F +49 341 234 090-5760  
office-leipzig@evva.com | www.evva.de

EVVA Sicherheitstechnik GmbH  
Kieffholzstraße 287 | D-12437 Berlin-Treptow  
T +49 30 536 017-0 | F +49 30 536 017-5722  
office-berlin@evva.com | www.evva.de



[www.evva.com](http://www.evva.com)