



ИНДУСТРИЯ





Индустрия

Фирма "Кодкий Текноложис" ООД предлага на своите клиенти изделия за индустрията, разработен от нашите конструктори и технолози по изисквания на производителите на метални и пластмасови шкафове. **Затова нашите предложения за заключване на метални и пластмасови табла се разделят на:**

1. Бравите за метални и пластмасови шкафове са създадени в резултат на една продължителна и системна работа, за да покрият необходимостта от различни заключвания за целите на електроразпределителните дружества, кабелните оператори, БТК, охранителните фирми, като и за целите на частни лица за охрана на лично и ловно оръжие и ценности.
 - Брави за метални и пластмасови шкафове с ключалки като допълнителна окомплектовка, които се разделят от своя страна на:
 - кодирани в система Locksys, Codkey, касови, без секретност.
 - По типа на заключване се делята на:
 - с ключалка, с разрешаващ режим, брава тип ключалка.
 - Брави за метални и пластмасови шкафове с вградена ключалка се разделят на: едностранни, двустранни, тристранни и четиристранни.

По материал, от който са произведени:

Металните брави се изработват от висококачествени материали

- листова стомана, синтерована стомана, калибрована стомана и съгласно изискванията на ISO 9001 и се доставят придружавани от документи за произход и качество.

Защитното покритие на ръждаемите части е цинк, последващото декоративно покритие може да бъде никел, месинг, сатен или прахово боядисване с полимерно покритие в бял, черен, сив металик или "кована мед -шагрен" цвят. Гаранционния срок на изделията е 24 месеца. Повредено изделие се подменя. Експлоатационният срок е 10 години.

Пластмасовите брави се произвеждат от висококачествени стъклонапълнени полимери, издържащи на ултравиолетови лъчи и атмосферни влияния. Не се допуска използване на вторичен материал.

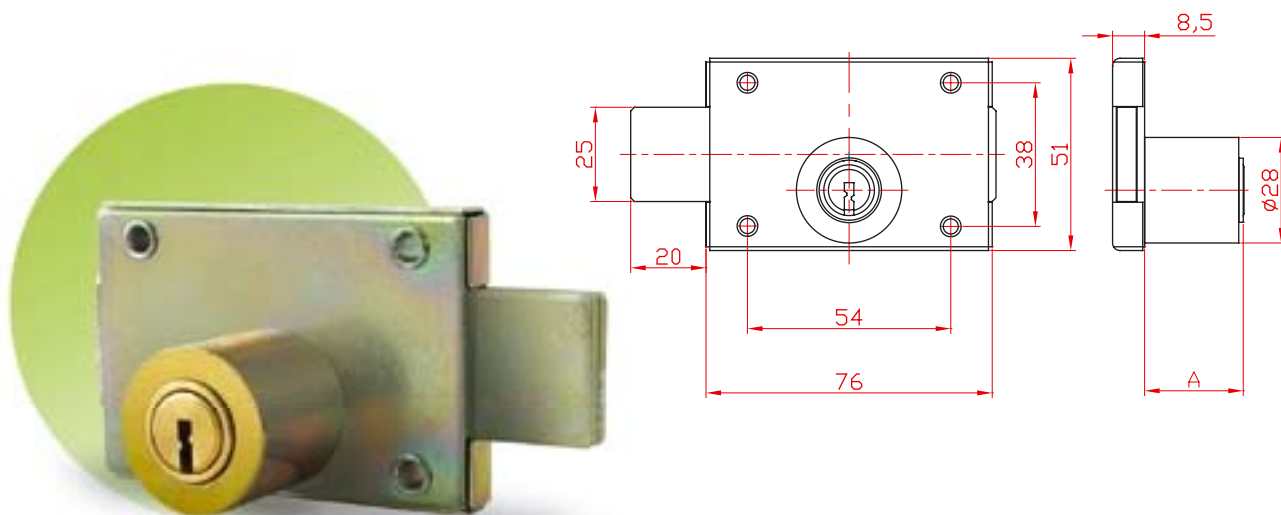
2. Допълнителна окомплектовка за метални и пластмасови шкафове. Предложените изделия са носещи елементи, като са разработени от нашите специалисти, съобразяващи се с изискванията на водещи производители на метални и пластмасови шкафове. Носещите елементи са с устойчива конструкция, която позволява лесен монтаж и демонтаж. Покритието е корозионно устойчиво.

3. Панти пластмасови и месингови.

4. Стопер – лъв и гесен

1101.711

Брава едностранна едноходава



КОД	A	ТИП СЕКРЕТ	ПОКРИТИЕ	СИСТЕМА НА КОДИРАНЕ
1101L. 7111	36	1102.10	Z - ЦИНК	LOCKSYS
1101L. 7112	22	1102.20		
1101C. 7111	36	1102.10		CODKEY
1101C. 7112	22	1102.20		

Пример: 1101C.7112ZD – Брава едностранна едноходава със секрет 1102.20 система на кодиране Codkey, покритие цинк

Приложимост: За метални и PVC шкафове с различно предназначение за заключване на врати с контролиран достъп /например само сервизния техник/ подходяща за кодиране в големи Мастер системи; с уникален код за конкретен клиент. Кодирането е цифрово с помощта на специален софтуер гарантиращ уникалност на всеки код.

Кодиране: Секрет 1102.20 - изпълнява с 9 кодиращи пина.

Кодирането е компютърно в системи Codkey или Locksys. Висока степен на секретност, възможност за малки мастер системи. Секрет 1102.10 изпълнява с 15 кодиращи пина разположени спираловидно в 3 оси. Кодирането е компютърно в системи Codkey или Locksys.

Много висока степен на секретност. Изграждане на големи мастер системи.

Изключително подходящ за много абонати - например клиенти на електроразпределителни дружества, кабелни оператори, телефонни оператори и др.

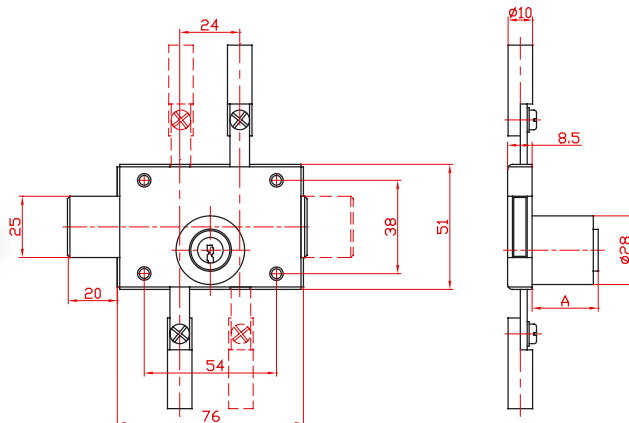
Опции: Допълнителния напречно кодиращ елемент се повишава повече сигурността и се гарантира уникалност на ключа.

Допълнителният кодиращ диск гарантира уникалността на ключа за конкретен клиент при повишени изисквания за сигурност

Бравата се изпълнява от висококачествена листовата стомана, секретата няма корозиращи материали, щифтовете са хром никелова стомана, роторът е месингов. Корпусът и корозиращите части имат защитно покритие – цинк Zn.

1101.721

Брава едноходова тристранна



1. Лостове 1103.22 – изпълнени от Стомана 3 Ф6, покритие цинк, дължината се изпълнява по избор на клиента
2. Водачи /113.31/ осигуряващи праволинейност на лостовете

КОД	A	ТИП СЕКРЕТ	ПОКРИТИЕ	СИСТЕМА НА КОДИРАНЕ
1101L. 7211	36	1102.10	Z - ЦИНК	LOCKSYS
1101L. 7212	22	1102.20		
1101C. 7211	36	1102.10		CODKEY
1101C. 7212	22	1102.20		

Пример: 1101L.7211Z – Брава тристранна едноходова със секрет 1102.20 кодиран в система Locksys, покритие цинк,

Приложимост: За метални и PVC шкафове с различно предназначение за заключване на врати с контролиран достъп /например само сервизния техник/ подходяща за кодиране в големи Мастер системи; с уникален код за конкретен клиент. Кодирането е цифрово с помощта на специален софтуер гарантиращ уникалност на всеки код. Изборът на брава едноходова тристранна трябва да бъде съобразено с изпълнението на ел.табло със съответно ляво или дясно затваряне/отваряне.

Нормално кодиране: Секрет 1102.20 - изпълнява с 9 кодиращи пина. Кодирането е компютърно в системи Codkey или Locksys. Висока степен на секретност, възможност за малки мастер системи. Секрет 1102.10 - изпълнява с 15 кодиращи пина разположени спираловидно в 3 оси. Кодирането е компютърно в системи Codkey или Locksys. Много висока степен на секретност. Изграждане на големи мастер системи.

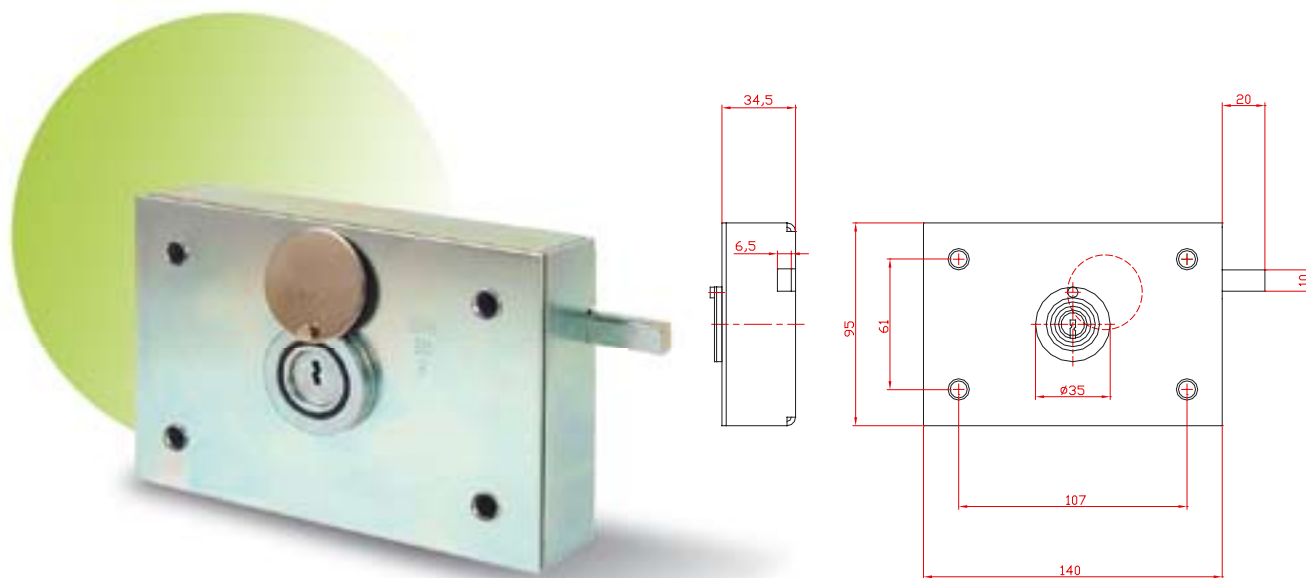
Изключително подходящ за много абонати - например клиенти на електроразпределителни дружества, кабелни оператори, телефонни оператори и др.

Опции: С допълнителния **напречно кодиращ елемент** се повишава повече сигурността и се гарантира уникалност на ключа.

Допълнителният кодиращ диск гарантира уникалността на ключа за конкретен клиент при повишени изисквания за сигурност.

1101.7111.2

Брава едностранна едноходова със секрет 1102.10



КОД	A	ТИП СЕКРЕТ	ПОКРИТИЕ	СИСТЕМА НА КОДИРАНЕ
1101L. 7111.2	36	1102.10	Z - ЦИНК	LOCKSYS
1101C. 7111.2	36	1102.20		CODKEY

Пример: Пример: 1101C.7111.2 – Брава едностранна едноходова със секрет 1102.10 кодиран в система Codkey, покритие Цинк

Приложимост: За метални и PVC шкафове с различно предназначение за заключване на врати с контролиран достъп /например само сервизния техник/ подходяща за кодиране в големи Мастер системи;
с уникален код за конкретен клиент. Кодирането е цифрово с помощта на специален софтуер гарантиращ уникалност на всеки код.

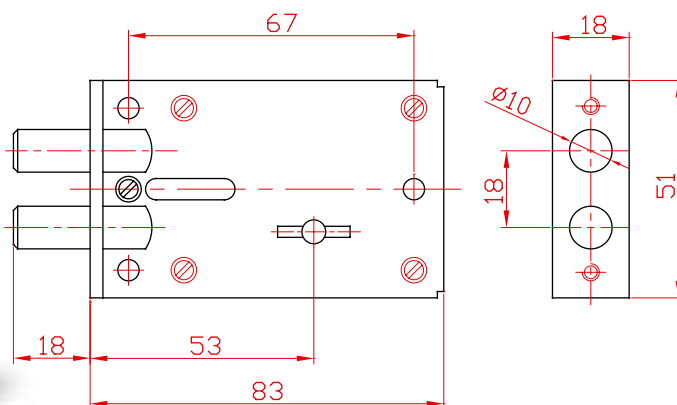
Нормално кодиране: Секрет 1102.10 изпълнява с15 кодиращи пина разположени спираловидно в 3 оси. Кодирането е компютърно в системи Codkey или Locksys. Много висока степен на секретност. Изграждане на големи мастер системи.
Изключително подходящ за много абонати - например клиенти на електроразпределителни дружества, кабелни оператори , телефонни оператори и др.

Опция: С Допълнителния напречно кодиращ елемент се повишава повече сигурността и се гарантира уникалност на ключа.

Допълнителният кодиращ disk гарантира уникалността на ключа за конкретен клиент при повишени изисквания за сигурност.

1101.7113

Брава едностранна едноходова касова



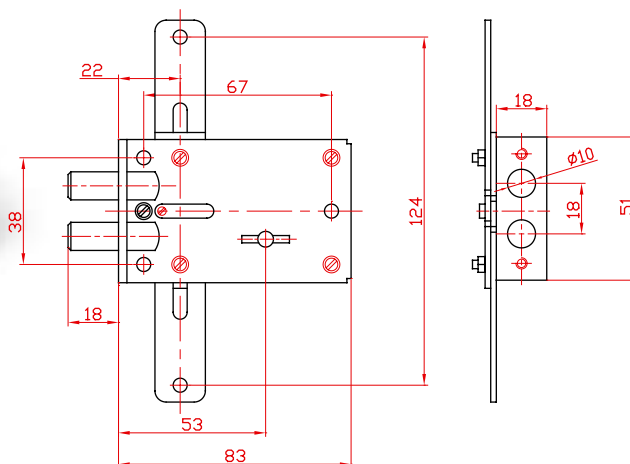
Пример: 1101.7113 –брава за метални шкафове, едностранна, едноходова, касова

Приложимост: Бравата е предназначена за сейфове и каси. Може да се използва и като допълнителна брава за повишаване сигурността на заключването.

Всички части са масивни от висококачествена стомана и гарантират едно надеждно заключване. **Покритие:** Цинк, прахово боядисване –цвет черен; Никел

1101.7313

Брава тристранна едноходова касова



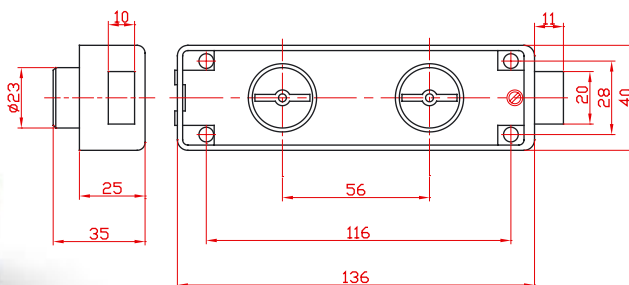
Пример: 1101.7313 –брава за метални шкафове, тристранна, едноходова, касова

Приложимост: Бравата е предназначена за тристранно заключване на сейфове и каси.

Може да се използва и като допълнителна брава за повишаване сигурността на заключването. Всички части са масивни от висококачествена стомана и гарантират едно надеждно заключване. Корпусът на бравата се покрива прахово в черен цвят. Всички останали стоманени части имат антикорозионно покритие Zn.

1101.7213

Брава с разрешаващ режим, касова

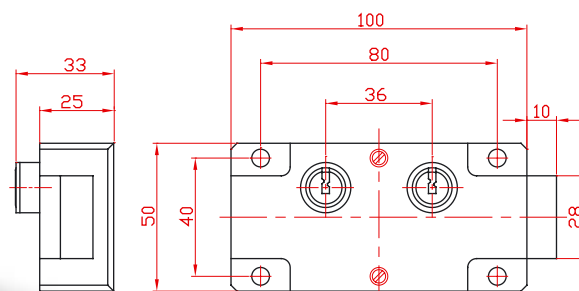


Пример: 1101.7213 - брава с разрешаващ режим дгуходова касова

Приложимост: Бравата е предназначена за сейфове и трезори. Единият ключ е разрешаващ и се намира в служебното лице. Другият ключ е за потребителя, който отключва сейфа след разрешение с разрешаващия ключ. Бравата има възможност за прекодиране при нов клиент. Всички части са изработени от висококачествена стомана. Покритието е никел на видимите стоманени части и полимерно декоративно, на всички останали – антикорозионно покритие - Zn.

1101.7212

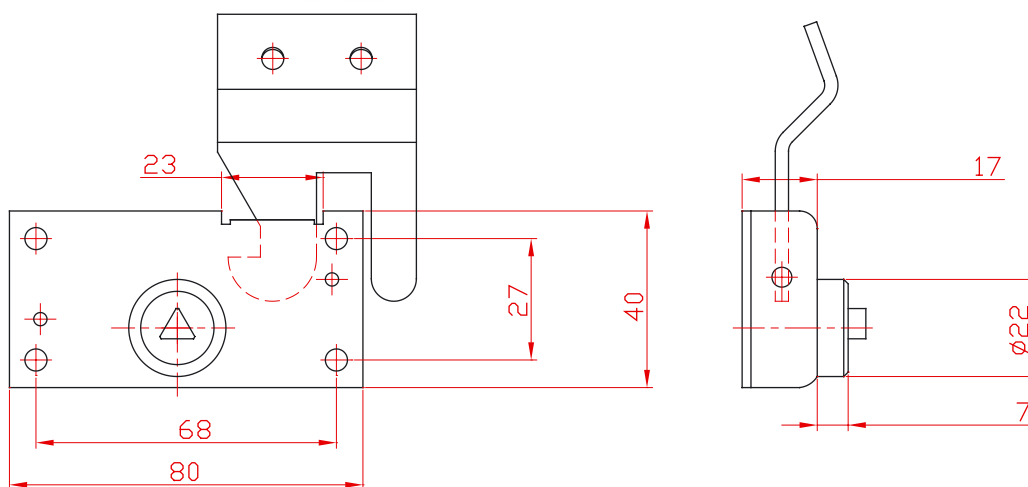
Брава разрешаващ режим, секретна



Пример: 1101.7312 Брава разрешаващ режим секретна

Приложимост: Бравата се използва за каси и трезори с разрешителен режим на достъп - единият ключ е разрешаващ, а другия е за клиента. Секретите са въградени в метални корпуси и са кодирани в система Locksys или Codkey. Бравата се изработва от висококачествена стомана. Корпусът е отливка. Покритието на стоманените части е цинк, видимите части са покрити с декоративен никел, а корпуса се боядисва прахово. Кодирането на секретите и изработката на ключовете и дублажа е проследимо и е само за определения клиент. Бравата се ползва от трезори, банки и сейфове в хотели.

1101.7414 Брава едноходова без секрет



Пример: 1101.7414 Брава контейнерна

Приложимост: Бравата е предназначена за затваряне на метални и пластмасови контейнери .

Монтажът и експлоатацията на бравата е елементарен.

Прилага се, когато няма съществени изисквания за сигурност и надеждност на заключването.

Не изисква допълнителна ключалка.

Заклучването става чрез блокиране на езиче монтирано на съответната врата в страничния прорез на бравата ,

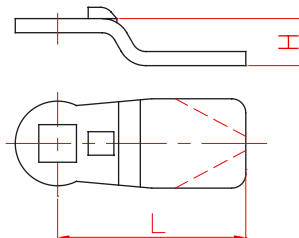
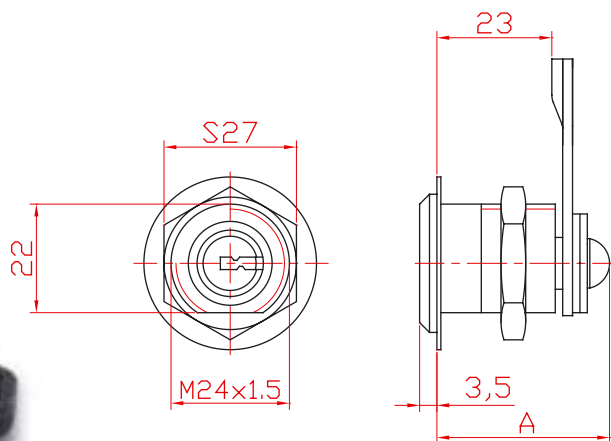
а отключването чрез завъртане на триъгълната призма със съответен ключ.

Изработва се от листова и

калибрована стомана и галванично защитно покритие - Цинк (Zn)

1107.7111 1107.7121

Брава едностранна едноходова тип ключалка с метален корпус



Метална планка заключващият език на бравата са изработени от стомана с дебелина 2мм, защитен чрез покритие Zn.

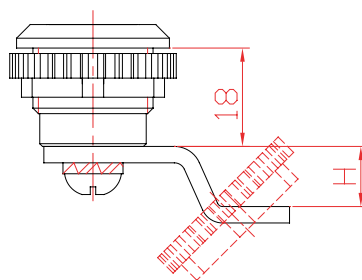
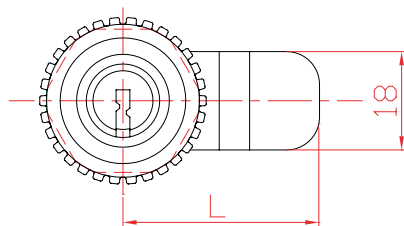
КОД	СЕКРЕТ	СИСТЕМА НА КОДИРАНЕ	ВИД КОРПУС	ЗАКЛЮЧВАЩ ЕЗИК	РАЗМЕР НА ЕЗИКА	
					H	L
1101L.71111	1102.10	Locksys	1. МЕТАЛЕН	МЕТАЛЕН	0	30
1101C. 71111	1102.10	Codkey			3	
1101L.71121	1102.20	Locksys			7	
1101C. 71121	1102.20	Codkey			10	

Пример: 1101C.711213/30 – Брава едностранна едноходова със секрет 1102.20 кодиран в система Codkey, с метален корпус и размер на заключващия език 3/30

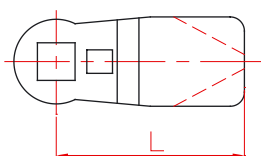
Приложимост: Бравата е разработена с цел да се осигури едно заключване при лесен и удобен монтаж. При изисквания относно секретност бравата се изпълнява със секрет съответно 1102.20 /с 9 кодиращи пина/ или 1102.10 /с 15 кодиращи пина/, при което има възможност за изграждане на Мастерсистеми. Корпусът на бравата е изработен от стомана.

Всички метални части са защитени чрез покритие Zn. Бравата е подходяща за метални и пластмасови кутии, табла, метални или дървени шкафчета, за лични вещи, пощенски кутии, мебелни вратички и чекмеджета гр.

1101.71112 Брава едностранна, едноходова, тип ключалка с пластмасов корпус



Допълнителна
окомплектовка:



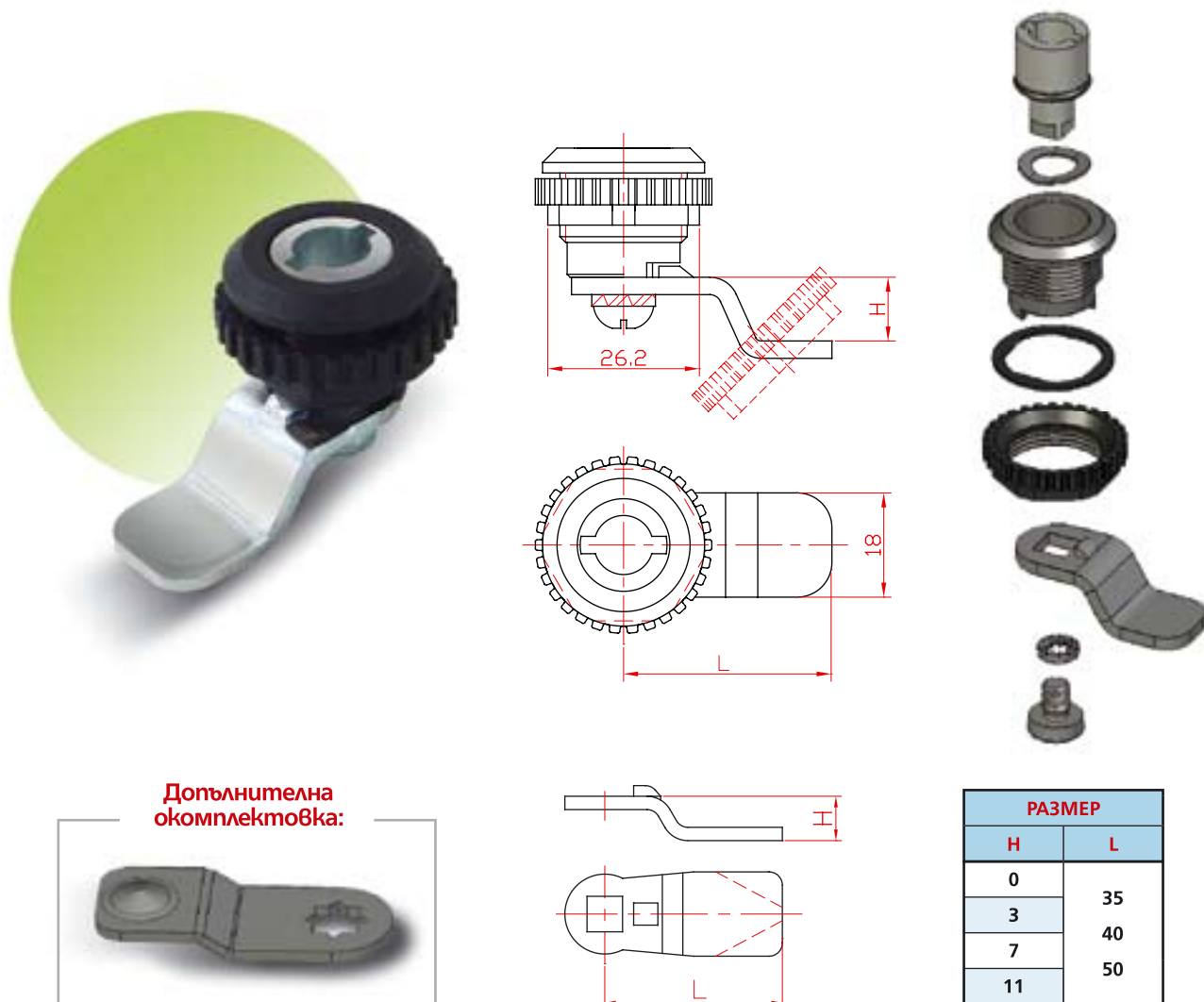
Метална планка заключващият език на бравата са изработени от стомана с дебелина 2мм, защитен чрез покритие Zn.

КОД	СЕКРЕТ	СИСТЕМА НА КОДИРАНЕ	ВИД КОРПУС	ЗАКЛЮЧВАЩ ЕЗИК	РАЗМЕР НА ЕЗИКА	
					H	L
1101L.71112	1102.20	Locksys	МЕТАЛЕН	МЕТАЛЕН	0	30
1101C. 71112		Codkey			3	35
					7	45
					10	

Пример: 1101C.711123/30 – Брава едностранна едноходова със секрет 1102.20 кодиран в система Codkey , с пластмасов корпус и размер на заключващия език 3/30

Приложимост: Бравата е разработена с цел да се осигури едно заключване при лесен и удобен монтаж. При изисквания относно секретност бравата се изпълнява със секрет съответно 1102.20 /с 9 кодиращи пина/, при което има възможност за изграждане на Мастерсистеми. Корпусът е изработен от стъклонапълнен полимер издържащ на атмосферните влияния. Бравата е подходяща за метални и пластмасови кутии, табла, метални или дървени шкафчета за лични вещи, пощенски кутии, мебелни вратички и чекмеджета гр.

1101.71141 Брава за метални шкафове, едноходова с метален ротор



Метална планка заключващият език на бравата са изработени от стомана с дебелина 2мм, защитен чрез покритие Zn.

Пример: 1101.71141H3/35 - Брава за метални шкафове тип Butterfly едноходова с метален ротор, метална планка с размери 3/35

Приложимост: Бравата е разработена с цел да се осигури едно заключване при лесен и удобен монтаж, когато изискванията към заключването не са така високи. Корпусът и закрепващата гайка се изработват от стъклонапълнен полимер издържащ на атмосферни влияния. Заклучващият ротор е метален. При тези модификации бравата няма секретност.

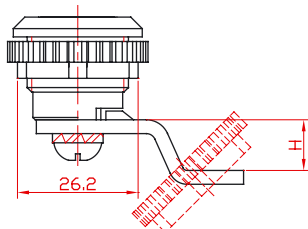
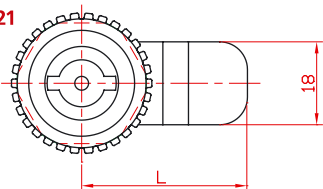
Бравата е с осигурено завъртане на заключващия език на 90°.

Бравата е подходяща за метални и пластмасови кутии, табла, метални или дървени шкафчета за лични вещи, пощенски кутии, мебелни вратички и чекмеджета др.

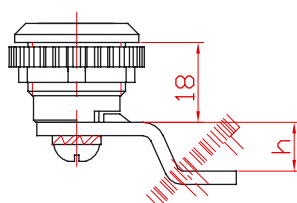
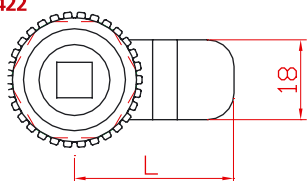
Всички метални части са защитени чрез покритие Zn.

1101.71142 Брава за метални и пластмасови табла Butterfly с метален език

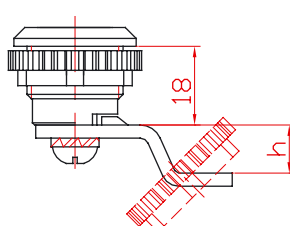
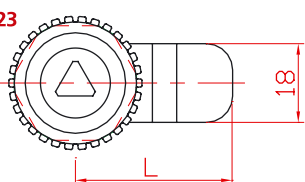
1101.711421



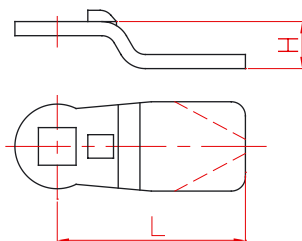
1101.711422



1101.711423



Допълнителна
окомплектовка:



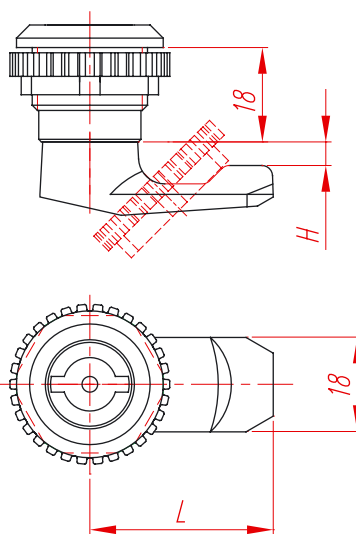
РАЗМЕР	
H	L
0	35
3	40
7	50
11	

Метална планка заключващият език на бравата са изработени от стомана с дебелина 2мм, защитен чрез покритие Zn.

Пример: 1101.71142H6/35 – Брава за метални шкафове тип Butterfly едноходова с пластмасов ротор тип 2, заключващ език пластмасов 6/35

Приложимост: Бравата е разработена с цел да се осигури едно заключване при лесен и удобен монтаж, когато изискванията към заключването не са така високи. Корпусът и закрепващата гайка се изработват от стъклонапълнен полимер издържащ на атмосферни влияния. Заключващият ротор се произвежда от полимер, при което се постига една минимална цена. При тези модификации бравата няма секретност. Бравата е с осигурено завъртане на заключващия език на 90°. Бравата е подходяща за метални и пластмасови кутии, табла, метални или дървени шкафчета за лични вещи, пощенски кутии, мебелни вратички и чекмеджета др. Всички метални части са защитени чрез покритие Zn.

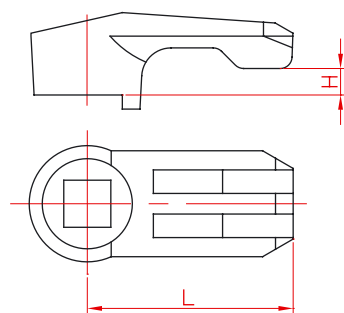
1101.71142 Брава за метални и пластмасови табла Butterfly с пластмасов език



Допълнителна окомплектовка:



Пластмасов заключващ език



H	L
4.5	30
6	35
10	45

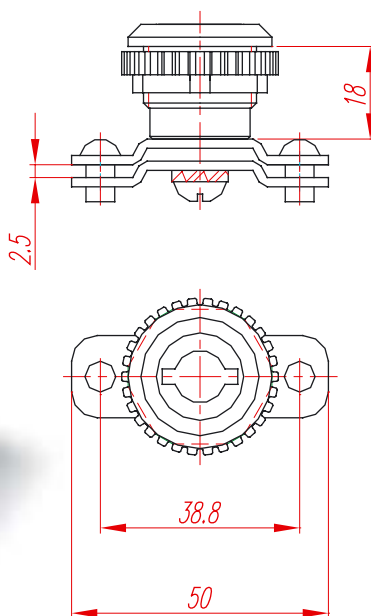
Пластмасов заключващ език

Приложимост: Бравата е разработена с цел да се осигури едно заключване при лесен и удобен монтаж, когато изискванията към заключването не са така високи. Корпусът и закрепващата гайка се изработват от стъклонапълнен полимер издържащ на атмосферни влияния. Заклучващият ротор се произвежда от полимер, при което се постига една минимална цена.

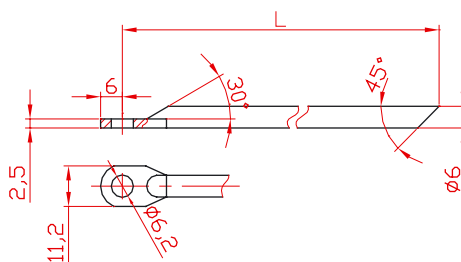
При тези модификации бравата няма секретност. Бравата е подходяща за метални и пластмасови кутии, табла, метални или дървени шкафчета за лични вещи, пощенски кутии, мебелни вратички и чекмеджета др. Всички метални части са защитени чрез покритие Zn.

1101.72141

**Брава за метални и пластмасови табла
Butterfly - двустранна**



**Допълнителна
окомплектовка:**

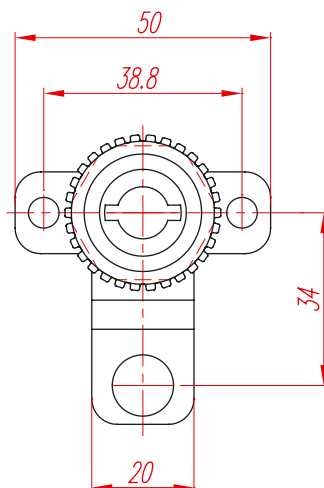
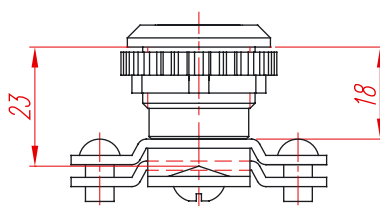


Комплект лостове Ф6 /1103.21/ – необходими при окомплектоване за двустранно и тристранно заключване на метални и PVC шкафове.

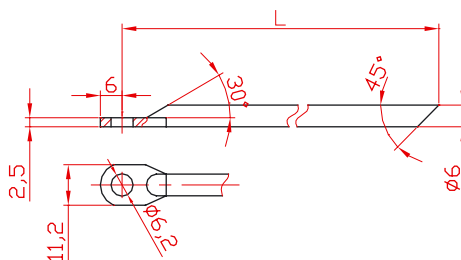
Приложимост: Бравата е разработена с цел да се осигури двустранно заключване при лесен и удобен монтаж. Корпусът и закрепващата гайка се изработват от стъклонапълнен полимер издържач на атмосферни влияния. Заклучващият ротор е метал.

При тези модификации бравата няма секретност. Бравата е подходяща за метални и пластмасови табла, кутий, метални или дървени шкафчета за лични вещи, пощенски кутии, мебелни вратички и чекмеджета др. Всички метални части са защитени чрез покритие Zn.

1101.73141 Брава за метални и пластмасови табла Butterfly - тристранна



Допълнителна
окомплектовка:

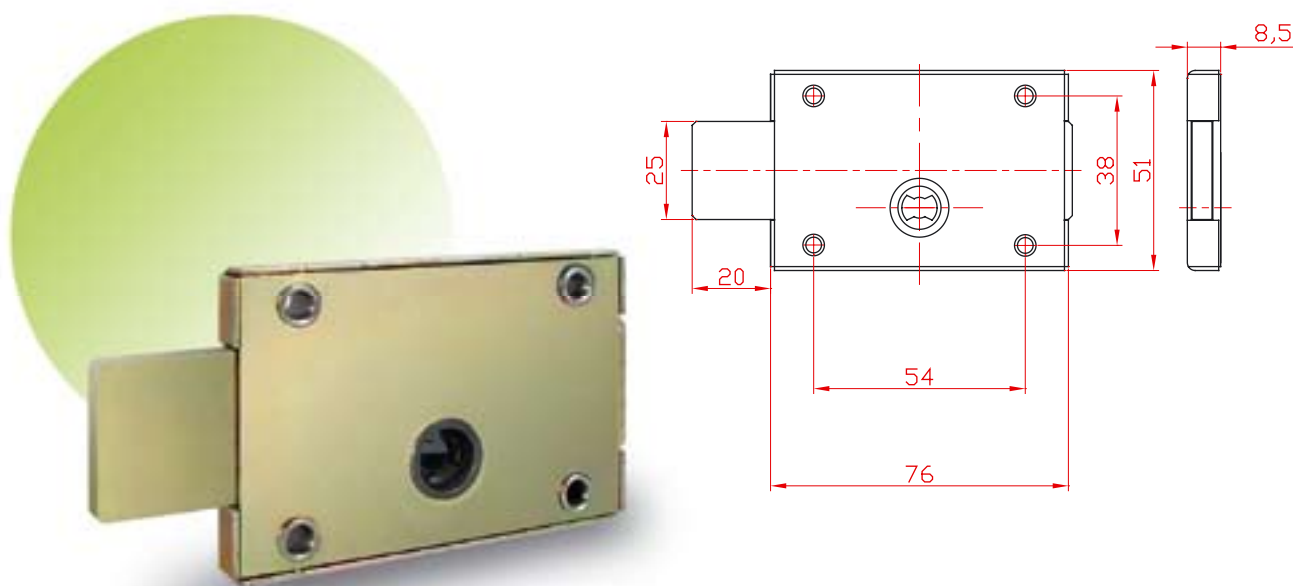


Комплект лостове ?6 /1103.21/ – необходими при окомплектоване за двустранно и тристранно заключване на метални и PVC шкафове.

Приложимост: Бравата е разработена с цел да се осигури двустранно заключване при лесен и удобен монтаж. Корпусът и закрепващата гайка се изработват от стъклонапълнен полимер издържач на атмосферни влияния. Заклучващият ротор е метал. При тези модификации бравата няма секретност. Бравата е подходяща за метални и пластмасови табла, кутий, метални или дървени шкафчета за лични вещи, пощенски кутии, мебелни вратички и чекмеджета др. Всички метални части са защитени чрез покритие Zn.

1101.81

Брава едностранна, едноходова без ключалка



**Допълнителна
окомплектовка:**



Ключалка едностранн със секрет 1102.102; Ключалка едностранн със секрет 1102.201

КОД	ПОКРИТИЕ
1101.81	Z - ЦИНК

Пример: 1101.81N – Брава едноходова без ключалка, покритие никел

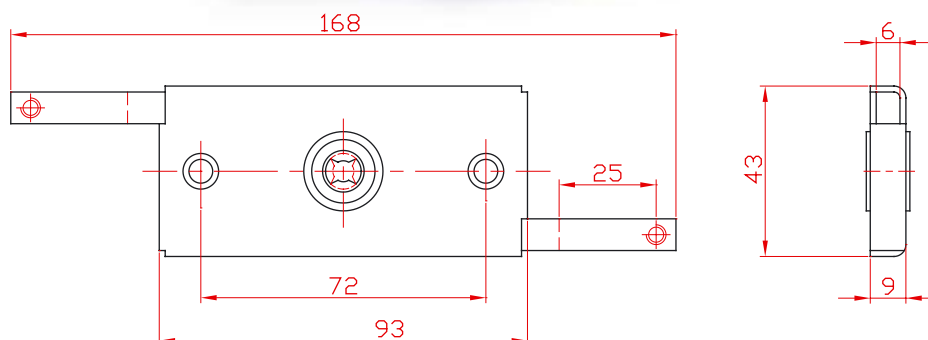
Приложимост: Бравата е конструирана като част от система за заключване на метални и PVC табла и шкафове.

Изключително универсален и надежден механизъм предназначен да предотврати изваждане на ключа в отворено състояние.

Подходяща е за шкафове за съхранение на оръжие, шкафове за лични вещи и групи подобни.

1101.82

Брава двустранна едноходова без ключалка



**Допълнителна
окомплектовка:**



Ключалка едностранна със секрет 1102.102 или 1102.201

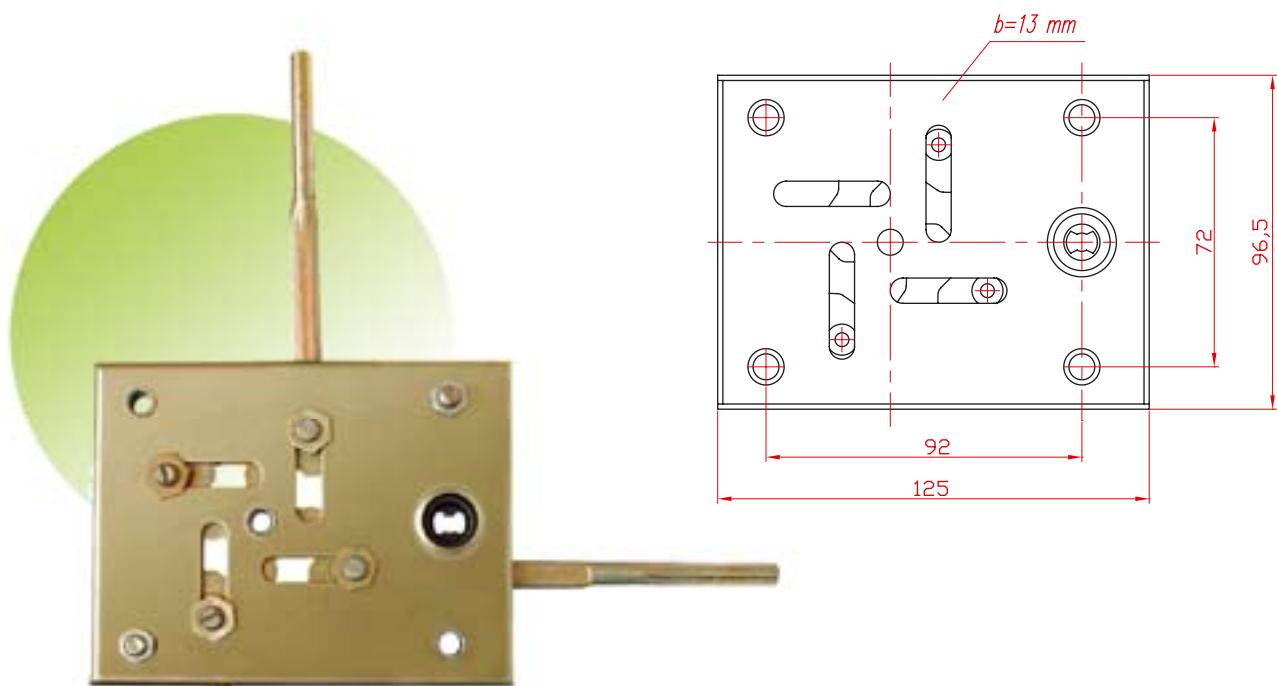
Комплект лостове
Покритие: Z - Цинк

Пример: 1101.82N - брава двустранна едноходова без ключалка, покритие никел

Приложимост: За лява или дясна врата на метални каси, шкафове за оръжие и табла с различно предназначение. Изработва се от висококачествена стомана, доставяна с необходимите сертификати за произход и качество
Задвижва се от ключалка, която е допълнителна комплектация.
Ако ключалката е със секрет тип 1102.10 или 1102.20 може да бъде включена в мастерсистема.

1101.83

Брава тристранна едноходова без ключалка



**Допълнителна
окомплектовка:**



Ключалка едностранна със секрет 1102.102 или 1102.201



Комплект лостове
Покритие: Z - Цинк



Приложимост: за метални шкафове и табла, трафопостове, абонатни станции.

Надеждно и леко монтиране както за лява така и за дясна врата.

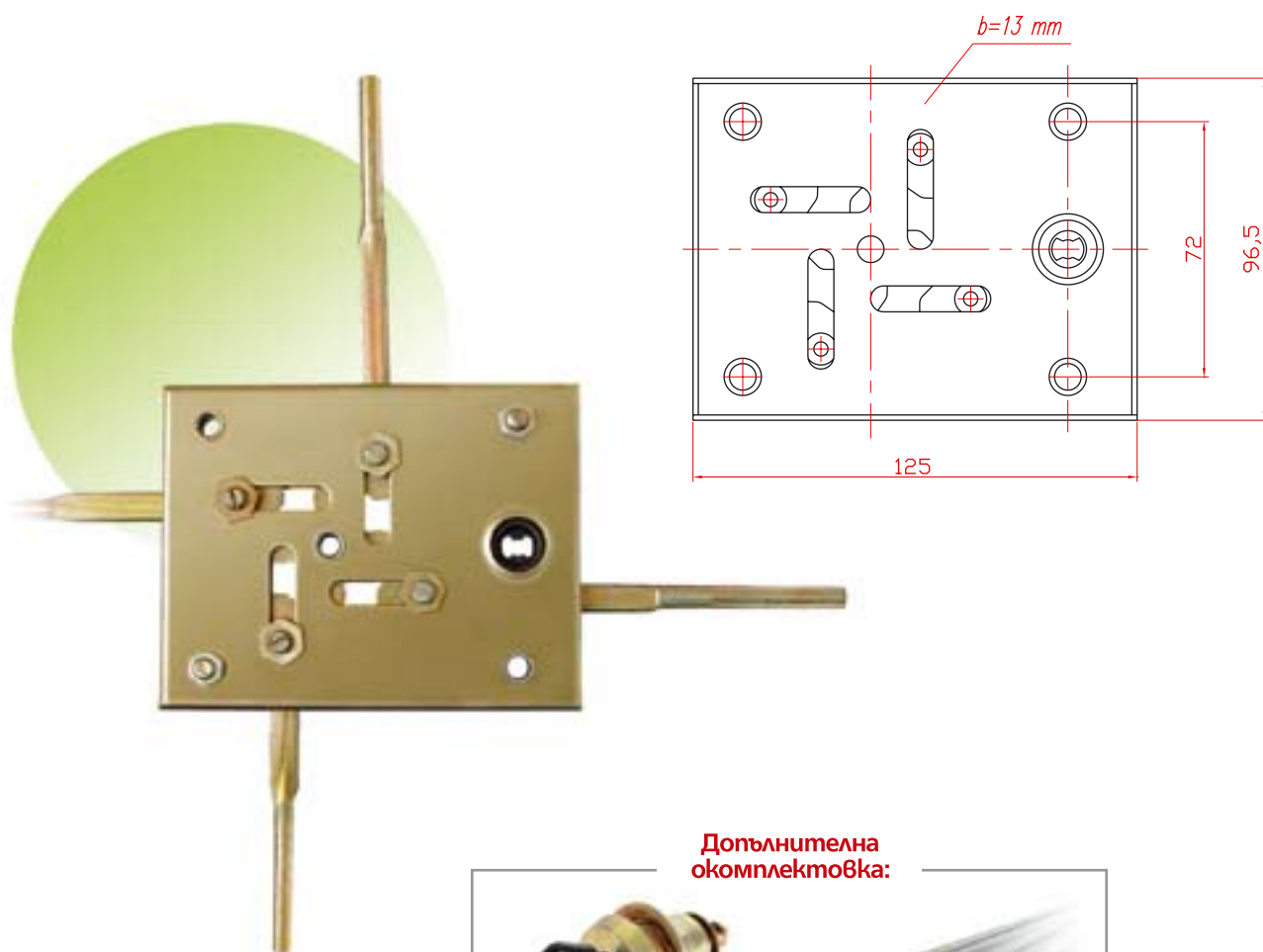
Изработва се от висококачествена листовка стомана, синтерована стомана.

Всяки стоманени части имат антикорозионна защита – Zn.

Задейства се с ключалка едностранна със секрет 1102.10 или секрет 1102.20 имаща възможност за кодиране в Мастер система. Дължината на лостовете е по избор на клиента. Патентно защитена.

1101.84

Брава четиристранна едноходова без ключалка



Допълнителна окомплектовка:



Ключалка едностранна със секрет 1102.102 или 1102.201



Комплект лостове
Покритие: Z-ЦИНК; N-НИКЕЛ

Приложимост: за метални шкафове и табла, трафопостове, абонатни станции.

Надеждно и леко монтиране както за лява така и за дясна врата.

Изработва се от висококачествена листовка стомана, синтерована стомана.

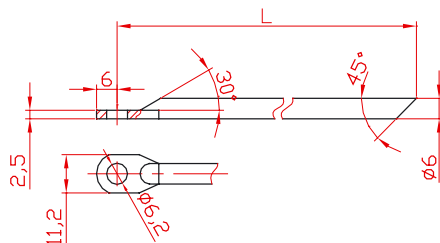
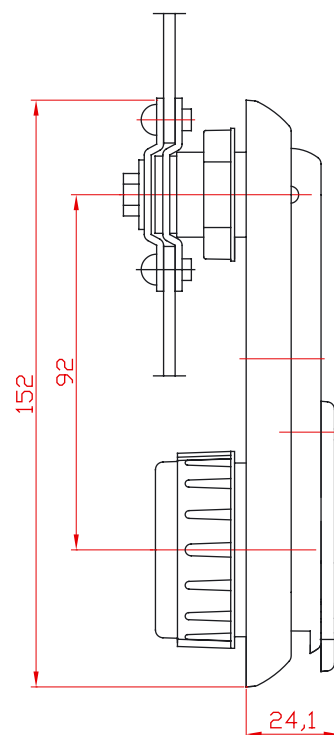
Всички стоманени части имат антикорозионна защита-Zn.

Задейства се с ключалка едностранна със секрет 1102.10 или секрет 1102.20
имаща възможност за кодиране в Мастер система.

Дължината на лостовете е по избор на клиента. Патентно защитена.

1101.83.1

Брава тристранна едноходова без ключалка



Допълнителна окомплектовка:

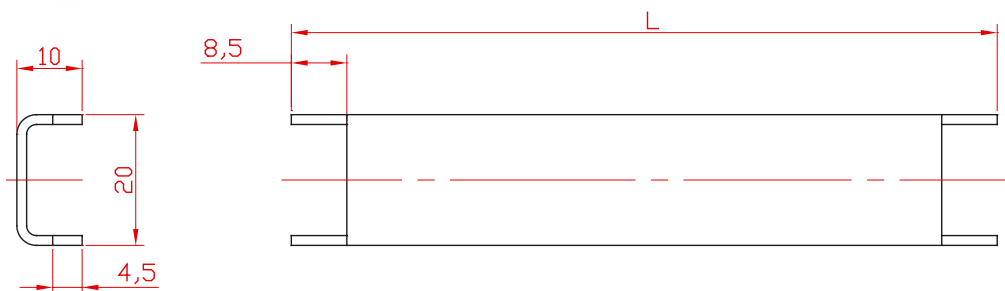


1. Закljučващ елемент /ключалка/: 1102.1041 - Ключалка едностранна Халф с възможност за кодиране в Мастер система. 1102.546 - Ключалка автоматична
2. Комплект лостове.
3. Направляващи втулки.

Пример: 1101.83.1 - Брава за метални и PVC шкафове, тристранна, тип "Европейска", без ключалка

Приложимост: Бравата е предназначена за връждане в пластмасови и метални кутии за ел.табла и шкафове с различна функция. Чрез нея се осъществява тристранно заключване посредством два лоста и резе от висококачествена стомана. Бравата се изработва от стъкло напълнен полимер, устойчив на ултравиолетови лъчи и атмосферни влияния. Не се допуска използване на вторичен материал.

1109.11 Монтажна Рейка



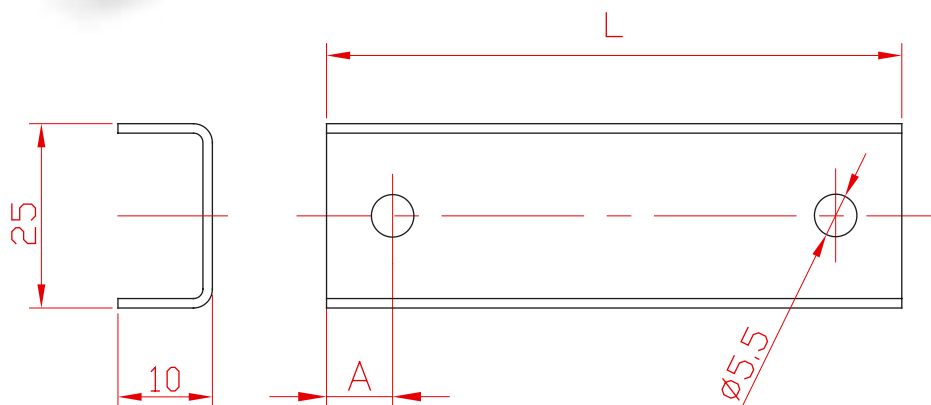
КОД	ДЪЛЖИНА L	ПОКРИТИЕ
1109.11L	354	Z - ЦИНК
	354	
	754	

Пример: 1109.11354 – Монтажна рейка с дължина 354, покритие цинк

Приложимост: Монтажната рейка е носещ елемент при оборудването на метални и пластмасови табла. Използват се за монтаж на предпазители, тарифни часовници и други. Изработват се от стомана с дебелина 1,5см. Конструкцията им е устойчива и лесна за монтаж и демонтаж.

Покритието е корозионно устойчиво. Според изискванията на клиента отделните присъединителни размери могат да бъдат променени.

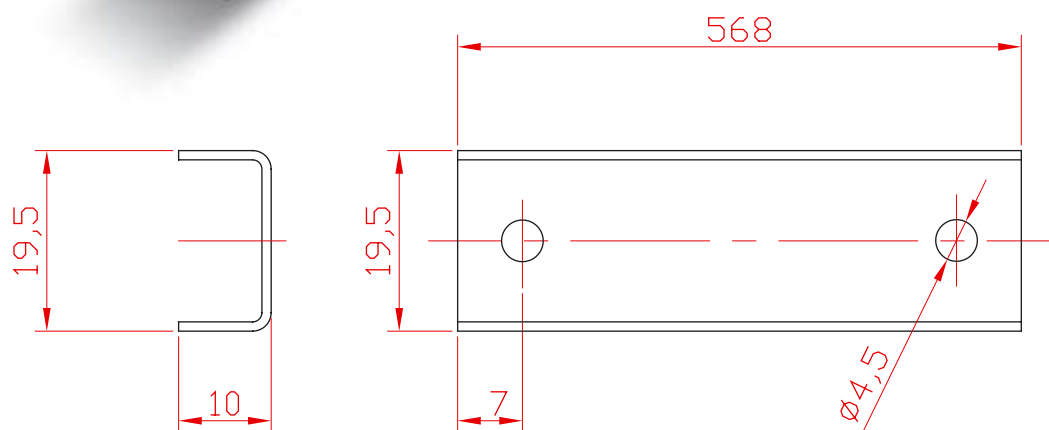
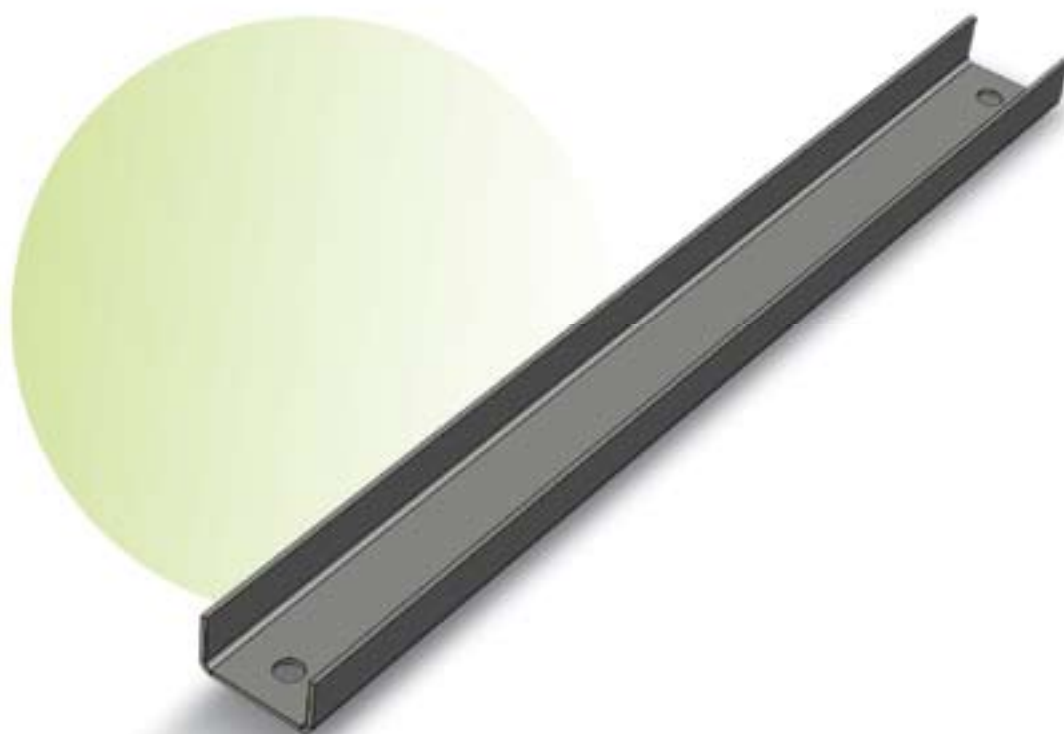
1109.12 Монтажна Рейка с отвори



КОД	ДЪЛЖИНА L	РАЗСТОЯНИЕ	ПОКРИТИЕ
1109. 12L	200 280 330	20	Z - ЦИНК
		28	
		50	
		65	

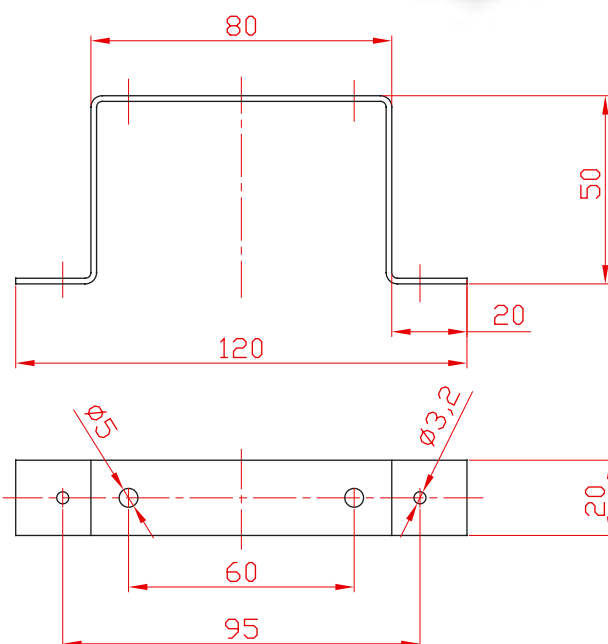
Пример: 1109.1280/28 – Монтажна рейка с дължина 280/28, покритие цинк

1109.13 Монтажна Рейка с отвори



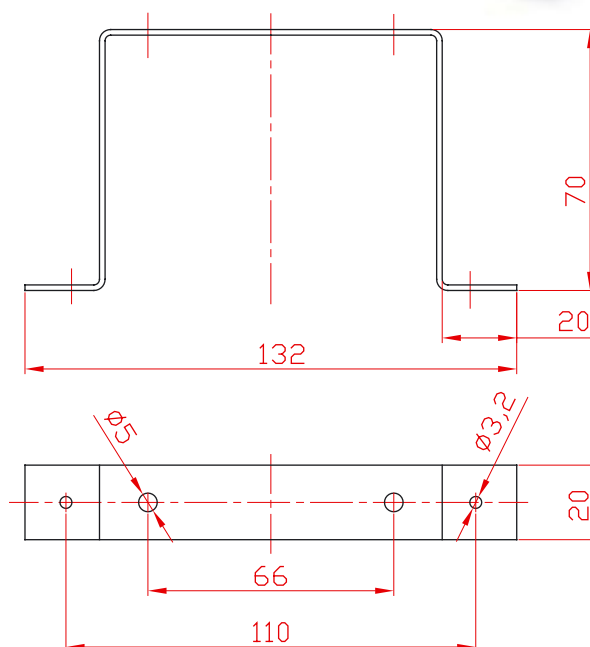
Приложимост: Монтажната рейка с отвори е носещ елемент при оборудването на метални и пластмасови табла. Използват се за монтаж на предпазители, тарифни часовници и други. Изработват се от стомана с дебелина 1,5см. Конструкцията им е устойчива и лесна за монтаж и демонтаж. Покритието е корозионно устойчиво. Според изискванията на клиента отделните присъединителни размери могат да бъдат променени.

1109.21 Стойка монтажна Н50



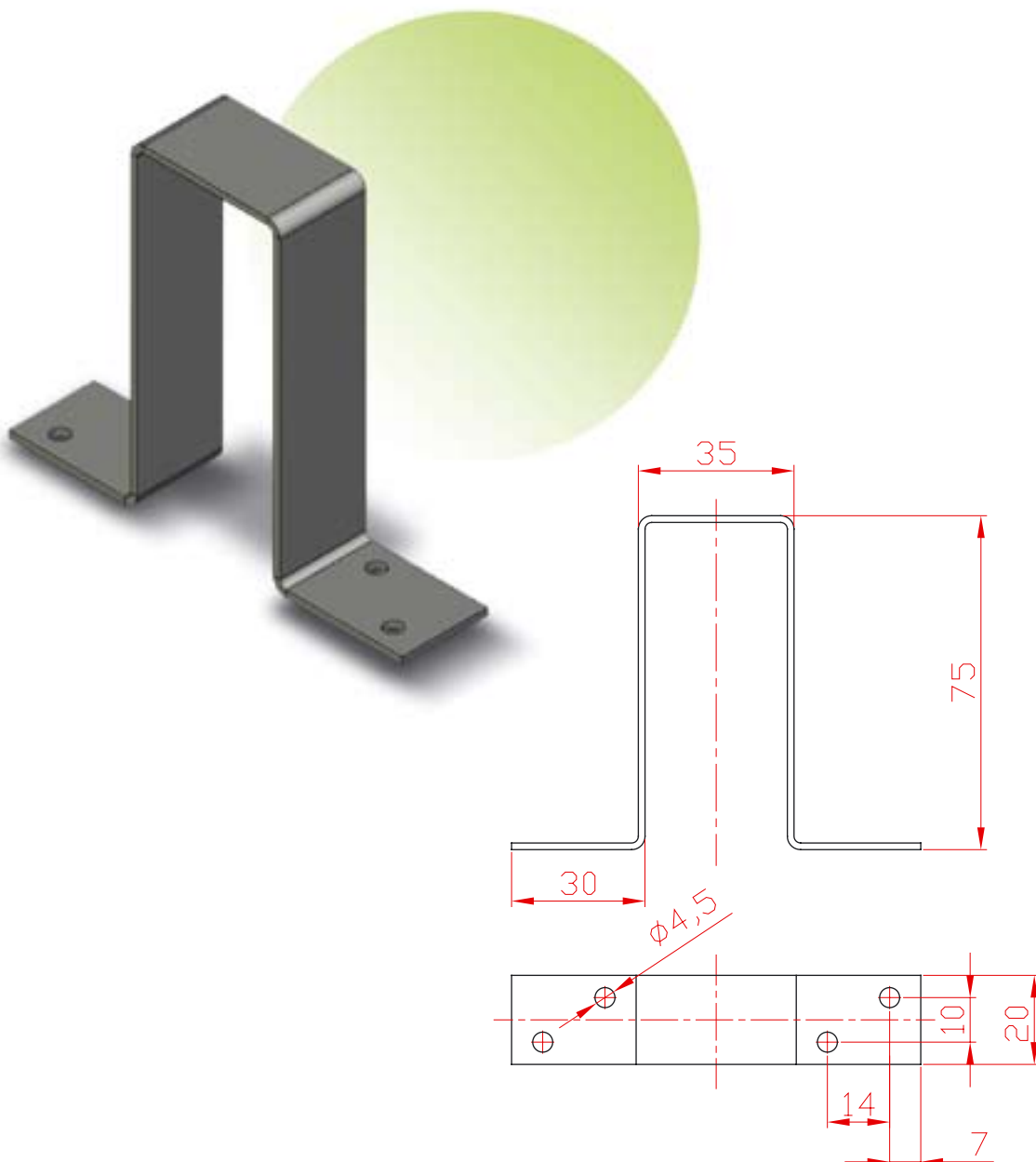
Приложимост: Монтажната стойка е носещ елемент при оборудването на метални и пластмасови табла. Използват се за монтаж на предпазители, тарифни часовници и други. Изработват се от стомана с дебелина 1,5см. Конструкцията им е устойчива и лесна за монтаж и демонтаж. Покритието е корозионно устойчиво. Според изискванията на клиента отделните присъединителни размери могат да бъдат променени.

1109.22 Стойка монтажна Н70



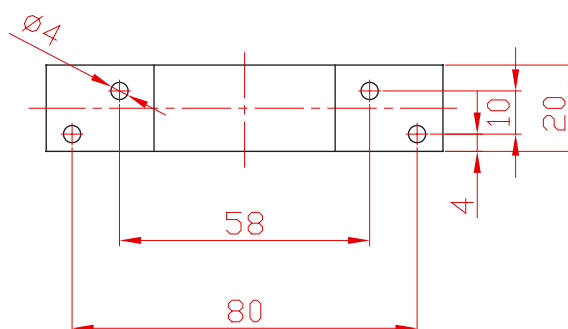
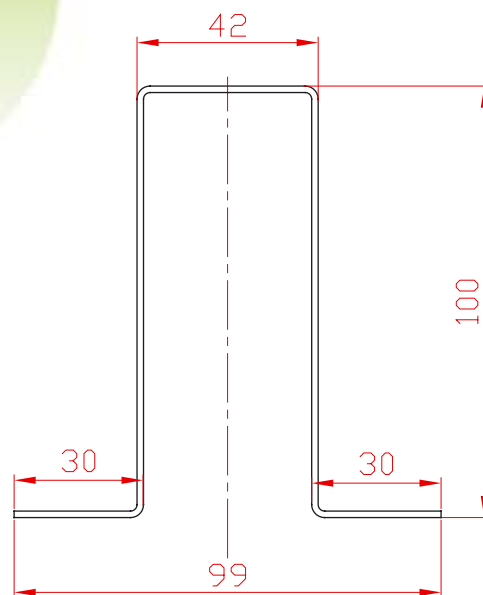
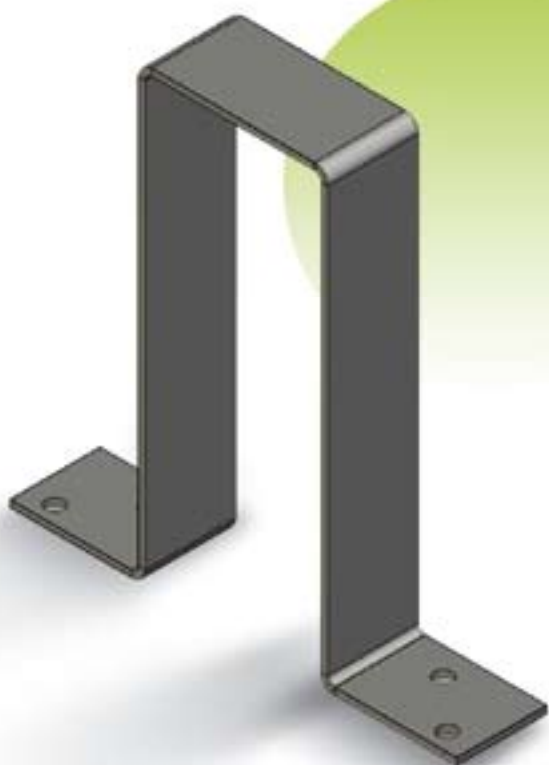
Приложимост: Монтажната стойка е носещ елемент при оборудването на метални и пластмасови табла. Използват се за монтаж на предпазители, тарифни часовници и други. Изработват се от стомана с дебелина 1,5см. Конструкцията им е устойчива и лесна за монтаж и демонтаж. Покритието е корозионно устойчиво. Според изискванията на клиента отделните присъединителни размери могат да бъдат променени.

1109.23 Стойка - монтажна Н75



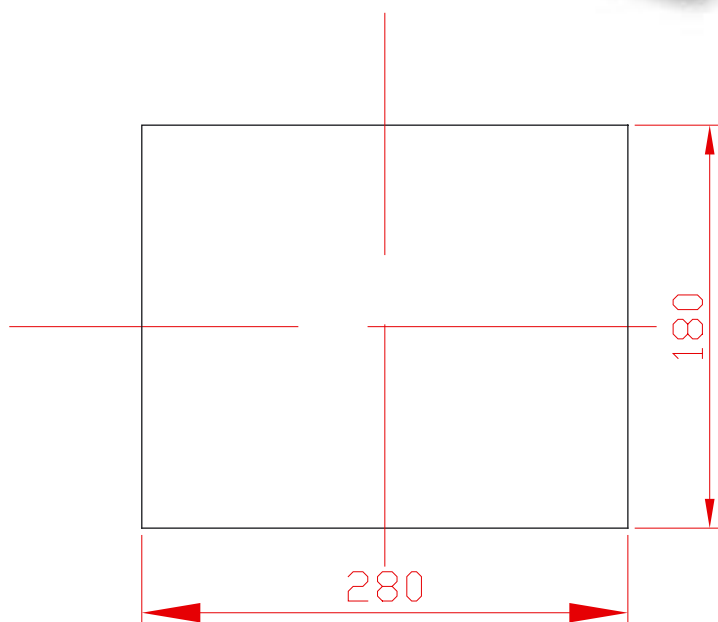
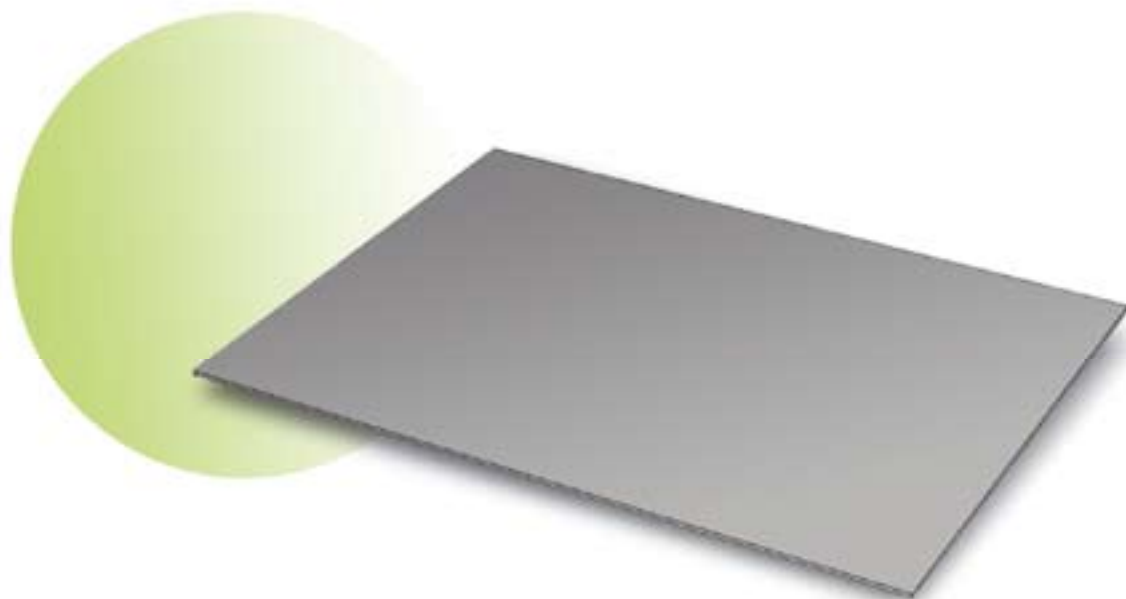
Приложимост: Монтажната стойка е носещ елемент при оборудването на метални и пластмасови табла. Използват се за монтаж на предпазители, тарифни часовници и други. Изработват се от стомана с дебелина 1,5см. Конструкцията им е устойчива и лесна за монтаж и демонтаж. Покритието е корозионно устойчиво. Според изискванията на клиента отделните присъединителни размери могат да бъдат променени.

1109.24 Стойка монтажна Н100



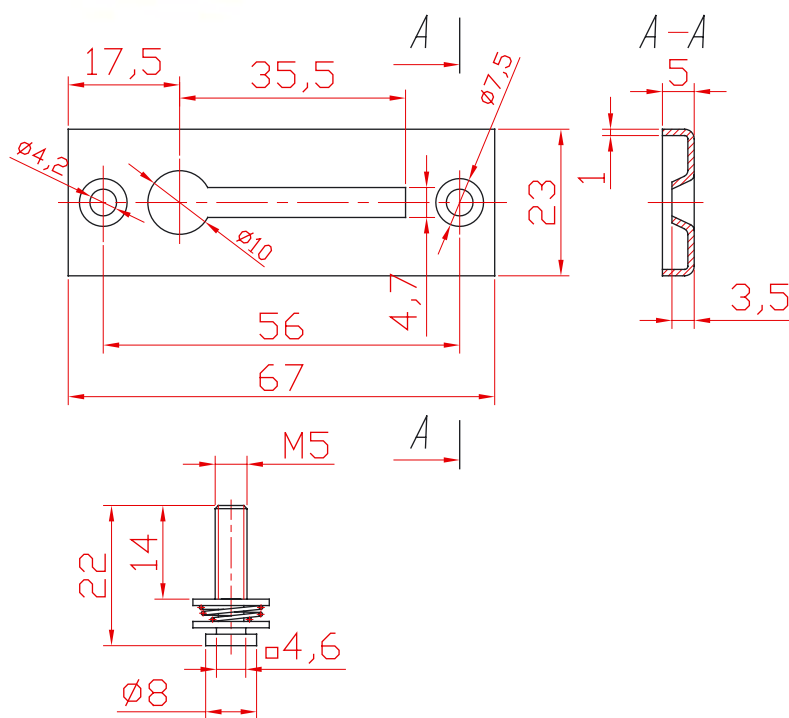
Приложимост: Монтажната стойка е носещ елемент при оборудването на метални и пластмасови табла. Използват се за монтаж на предпазители, тарифни часовници и други. Изработват се от стомана с дебелина 1,5см. Конструкцията им е устойчива и лесна за монтаж и демонтаж. Покритието е корозионно устойчиво. Според изискванията на клиента отделните присъединителни размери могат да бъдат променени.

1109.3 Правоъгълна планка



Приложимост: Правоъгълната планка е носещ елемент при оборудването на метални и пластмасови табла. Използва се за монтаж на предпазители, тарифни часовници и други. Изработва се от стомана с дебелина 1,5см. Конструкцията е устойчива и лесна за монтаж и демонтаж. Покритието е корозионно устойчиво. Според изискванията на клиента отделните присъединителни размери могат да бъдат променени.

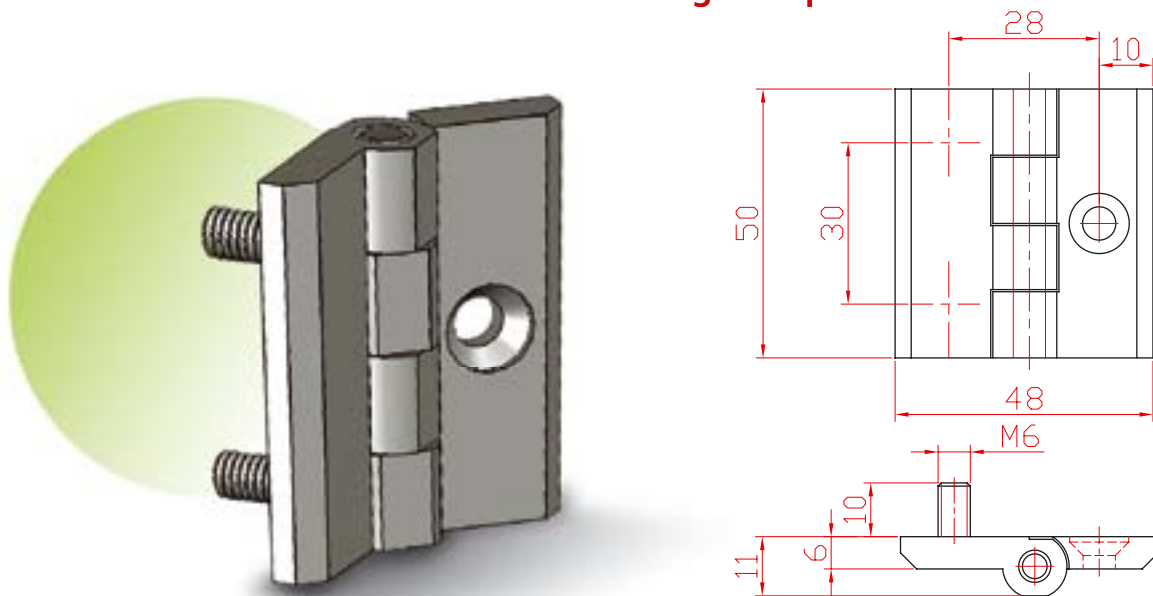
1101.94 Планка универсална



Приложимост: Планката е носещ елемент при оборудването на табла. Използва се за монтаж на предпазители, електромери, тарифни часовници. Конструкцията е лесна за монтаж и демонтаж, и е устойчива. Покритие корозионно устойчиво.

1106.6 Пластмасова панта за метални и пластмасови табла

1106.61 Панта М6 едностранна

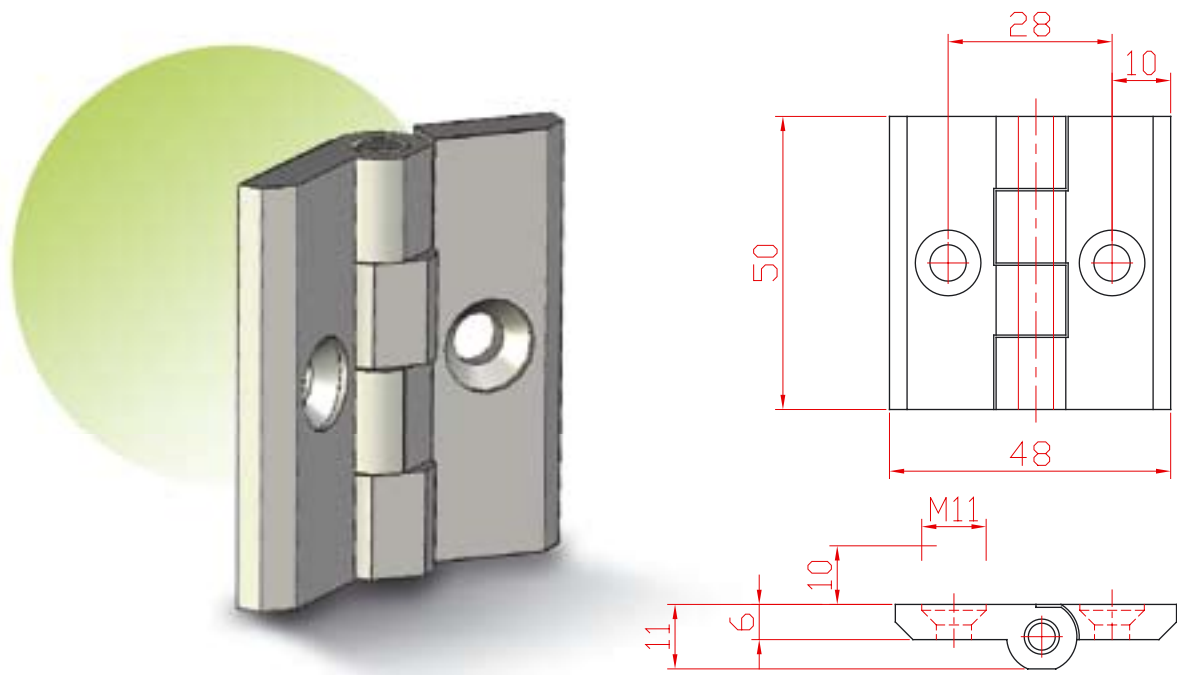


1106.62 панта М6 двустранна

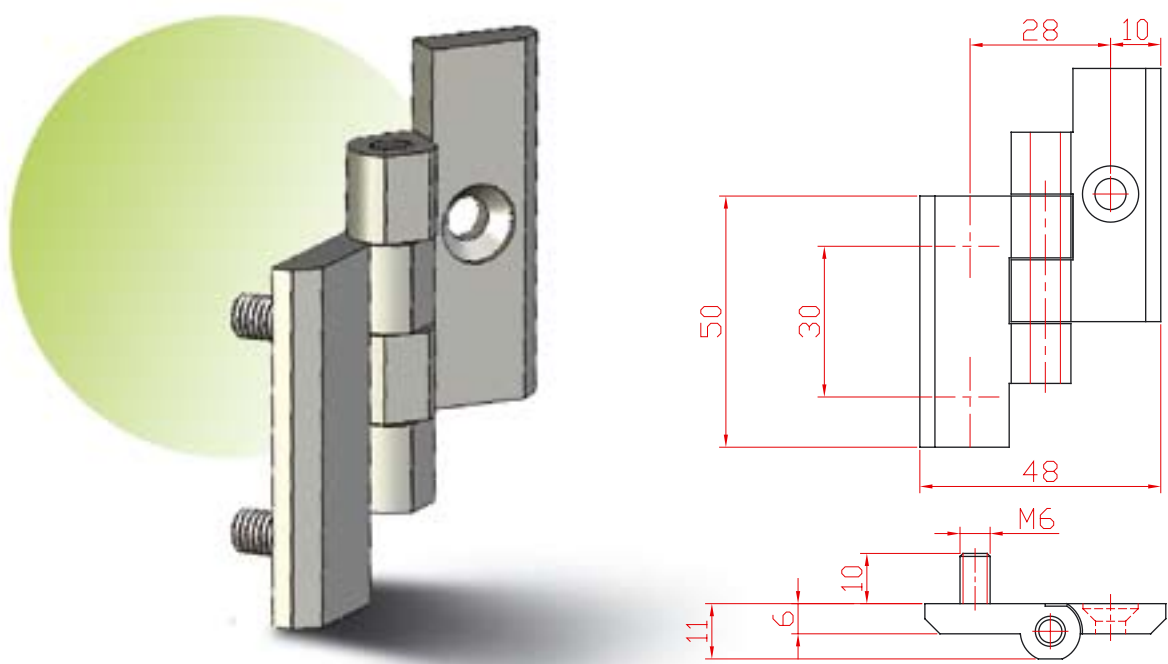


Приложимост: Пластмасова панта за метални и пластмасови табла изработена от стъклонапълнен полимер издържач на атмосферни влияния. Подборът на пантата става в зависимост от конструкцията на металното или пластмасово табло. Лесни за монтаж и многофункционални.

1106.63
Панта с отвори Ф6

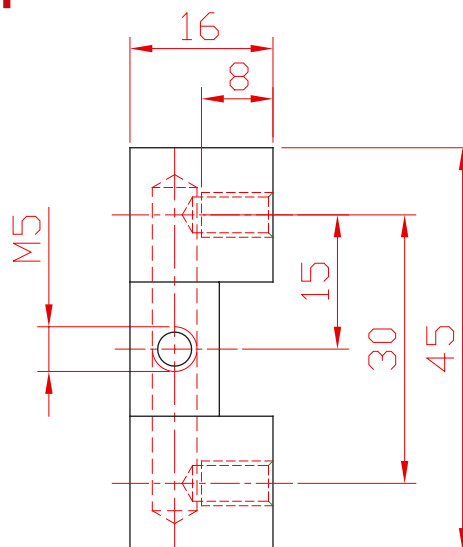
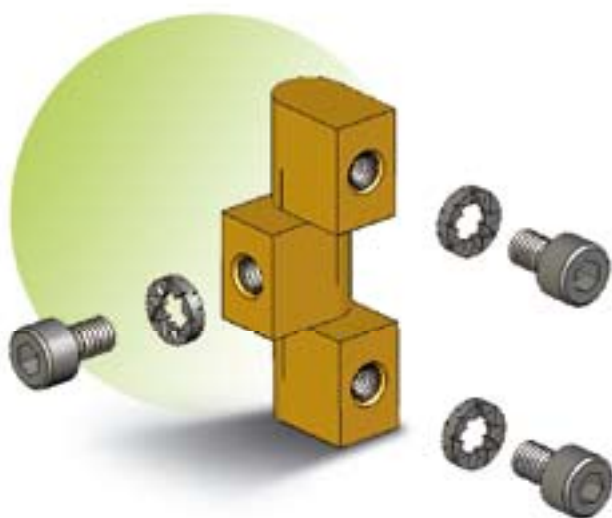


1106.64
Панта асиметрична

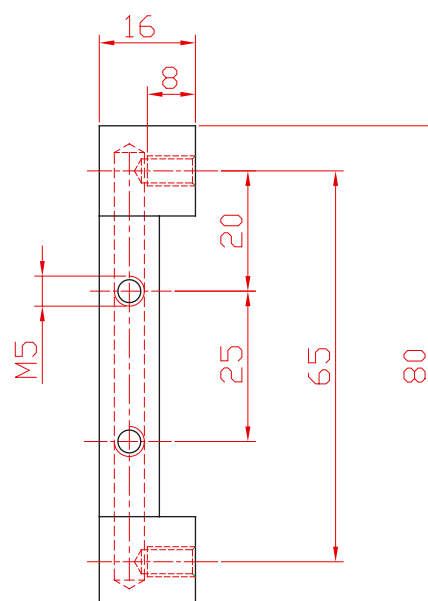
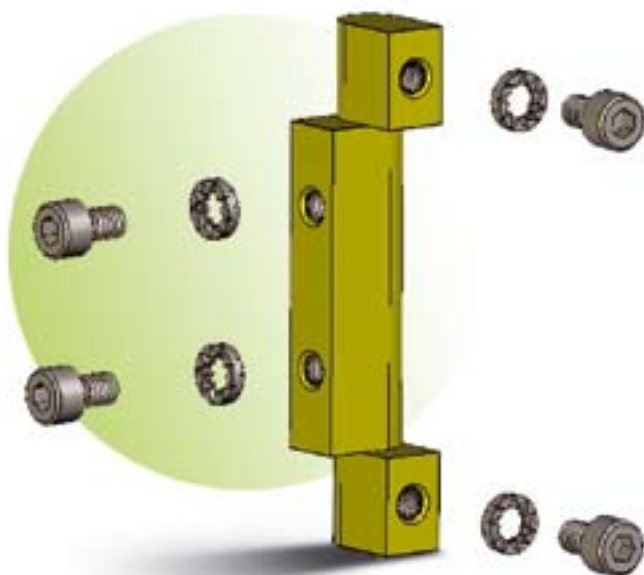


Панта месингова за пластмасови и метални табла

1106.71

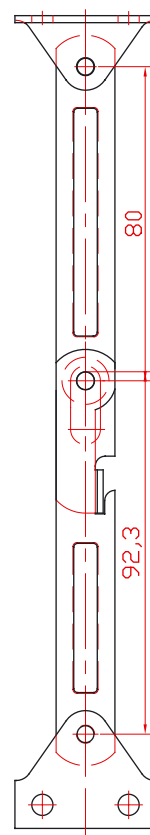


1106.72



Приложимост: Панта месинг се използва за пластмасови и метални табла. Изработва се от месингов профил и е корозионно устойчив. Предлагат се в две разновидности 1106.71 и 1106.72. По преценка на клиента присъединителните отвори могат да се променят според конструктивните изисквания на металното или пластмасово табло. Лесна за монтаж.

1106.8 Стопер



КОД	В ЗАВИСИМОСТ ОТ ОТВАРЯНЕТО
1106. 81	ЛЯВ
1106. 82	ДЕСЕН

Приложимост: Стоперът осигурява необходимия ъгъл на отваряне на вратата на металното или пластмасово табло. Изборът на стопер трябва да бъде съобразено с изпълнението на таблото със съответно ляво или дясно затваряне/отваряне.

