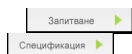
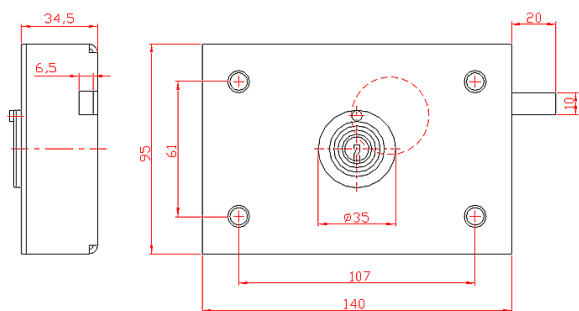


Модел: 1101.7111.2



	Код	Тип секрет
1101L.7111.2	36	A Секрет 1102.10 Z - Цинк
1101C.7111.2	22	Секрет 1102.20 Codkey

**Пример:**

**1101C.7111.2** - Брава едностранна едноходова със секрет 1102.10 кодиран в система

Codkey, покритие Цинк

**Приложимост**

За метални и PVC шкафове с различно предназначение за заключване на врати с контролиран достъп /например само сервизния техник/ подходяща за кодиране в големи Мастер системи; с уникален код за конкретен клиент. Кодирането е цифрово с помощта на специален софтуер гарантиращ уникалност на всеки код.

**Нормално кодиране**

Секрет 1102.10 изпълнява с15 кодиращи щифта разположени спираловидно в 3 оси. Кодирането е компютърно в системи Codkey или Locksys. Много висока степен на секретност. Изграждане на големи мастер системи. Изключително подходящ за много абонати - например клиенти на електроразпределителни дружества, кабелни оператори , телефонни оператори и др.

**Опция**

С Допълнителния напречно кодиращ елемент се повишава повече сигурността и се гарантира уникалност на ключа. Допълнителният кодиращ диск гарантира уникалността на ключа за конкретен клиент при повишени изисквания за сигурност