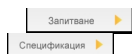
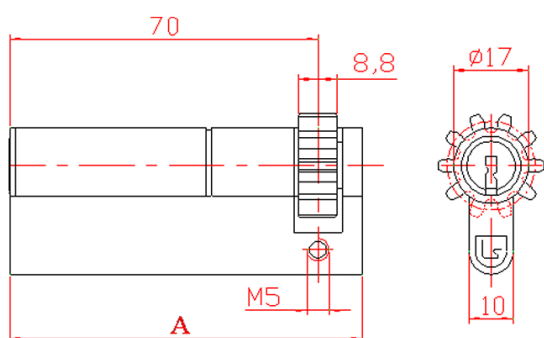


Модел: 1102.3043 - 1102.3044



### Размери

A  
80  
85  
90

Код	Кодирание	Зъбно колело	Покритие
1102L.3043A	Locksys	3. Зъбно колело Z10	N - Никел
S - Сатен			
1102C.3043A	Codkey		
1102L.3044A	Locksys	4. Зъбно колело Z13	

1102C.3044A

Codkey

**Пример:**

**1102L.304480N** - Ключалка едностранна Халф със секрет 1102.30 в система на кодиране Locksys, зъбно колело z13, размер 80, покритие никел

**Прилож**

**ИМОСТ:**

Ключалка двустранна със зъбно колело **Z10** се прилага за двустранни секретни брави, при необходимост от плавност и надеждност на заключващата система.

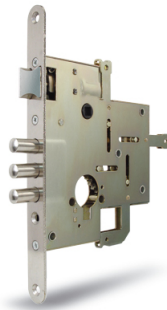
Зъбно колело **Z10**



1101.41

Ключалка двустранна със зъбно колело **Z13** се прилага се за брави с четиристранно заключване. Притежава висока степен на секретност и компютърно избран код.

Зъбно колело **Z13**



1101.500

1101.510

**Опция**

Допълнителен напречно кодиращ елемент повишава се повече сигурността и се гарантира уникалност на ключа.

