



СЕКРЕТИ





Секретни ключалки

CODKEY Technologies LTD произвеждаща цифрово програмно кодирани заключващи системи . Производството е изградено на базата на Швейцарски лиценз от 1991г., който дава възможност да се изгради система за заключване чрез комбинирането на 15 броя спирално разположени в три оси кодиращи пина.

Специализиран софтуер програмира всяка ключалка като гарантира 15 000 000 възможни комбинации, изгражда MASTER KEY системи в прав и обратен рег. Изделията, които се произвеждат в CODKEY Technologies LTD са с две международно защитени търговски марки Codkey и Locksys.

Секретните Ключалки Codkey и Locksys са изградени на база на модулна структура, която е с отлична адаптивност към всички видове стандартни брави и механизми за заключване. Секрета е универсален елемент предназначен за възграждане в заключващи системи. Произвеждат се три нива на секрети за възграждане в зависимост от броя на комбинираните пинове:

- ниско ниво 9 бр. пина – L21
- средно ниво 15 бр. пина – L29
- високо ниво 24 бр. пина – L52

Всяка секретна ключалка разполага с производствена карта съдържаща в себе си програмен код и единен номер позволяващ безлично копиране, както на секрета така и на ключовете.

За правилната и безотказна работа на секретните ключалки CODKEY Technologies LTD препоръчва работа с оригинални ключови заготовки. Сплавта, от която е изработен ключа гарантира запазване на кода на секретната ключалка от износване. Големия брой кодиращи пинове и тяхното пространствено разположение дават възможност да се изградят големи MASTER KEY системи.

Секретните Ключалки Codkey и Locksys се произвеждат съгласно изискванията на стандарта за европейско качество ISO 9001-2000 и са преминали успешно тестове в сертификационна криминална лаборатория в гр.Бърно Р Чехия.

Тип изделия



01. Брави



02. Ключалки



03. Ключ



04. Шилг



05. Катинар



06. Панти



07. Кутии



08. Окомплектовки за ел. табла



09. Окомплектовки за заключващи системи

Начин на кодиране

L  Locksys

C  Codkey

DL  Kodirac guck Locksys

DC  Kodirac guck Codkey

Тип секрет

10. Секрет L29

20. Секрет L21

30. Секрет L52

10

02

L

.

20

2

4

B

E Тип заключващ элемент



1. Палец DIN



2. Палец BDS



3. Зъбно колело z 10



4. Зъбно колело z 13

D Тип ключалка



1. Едностранна



2. Двустранна



3. С ръкохватка



4. Халф

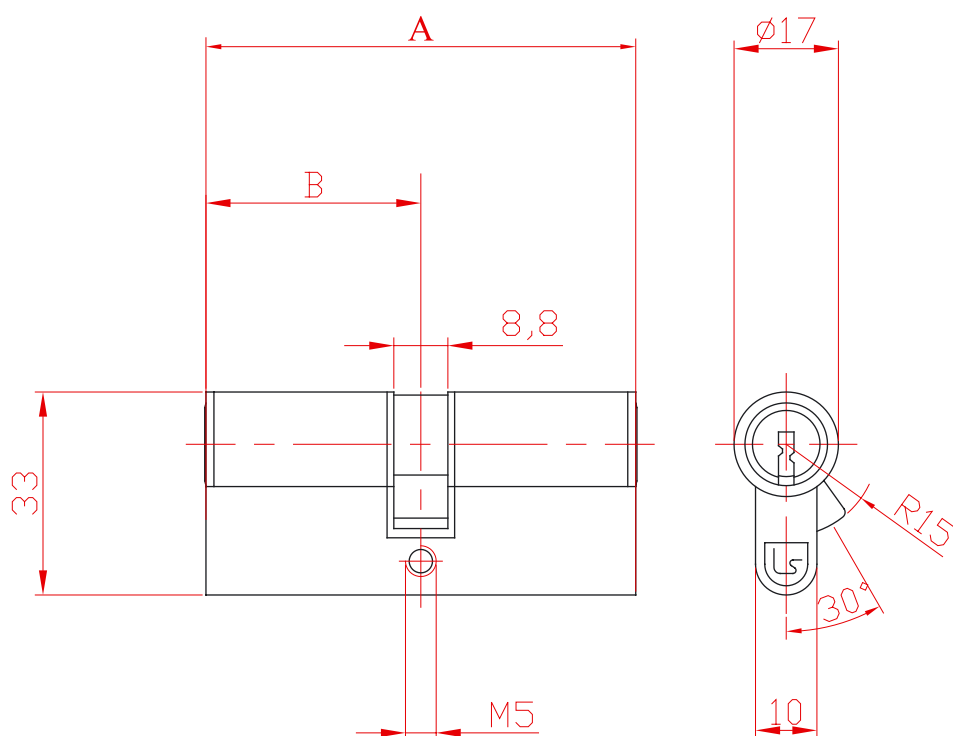


5. Рим

F Размери

A	B
60	30
65	30
70	30
70	35
75	30
75	35
80	30
80	35
80	40
85	30
85	40
85	35
90	30
90	40
90	45
95	30
95	35
95	40
100	30
100	40
100	50
105	30

Основни размери необходими при подборът на ключалка двустранна

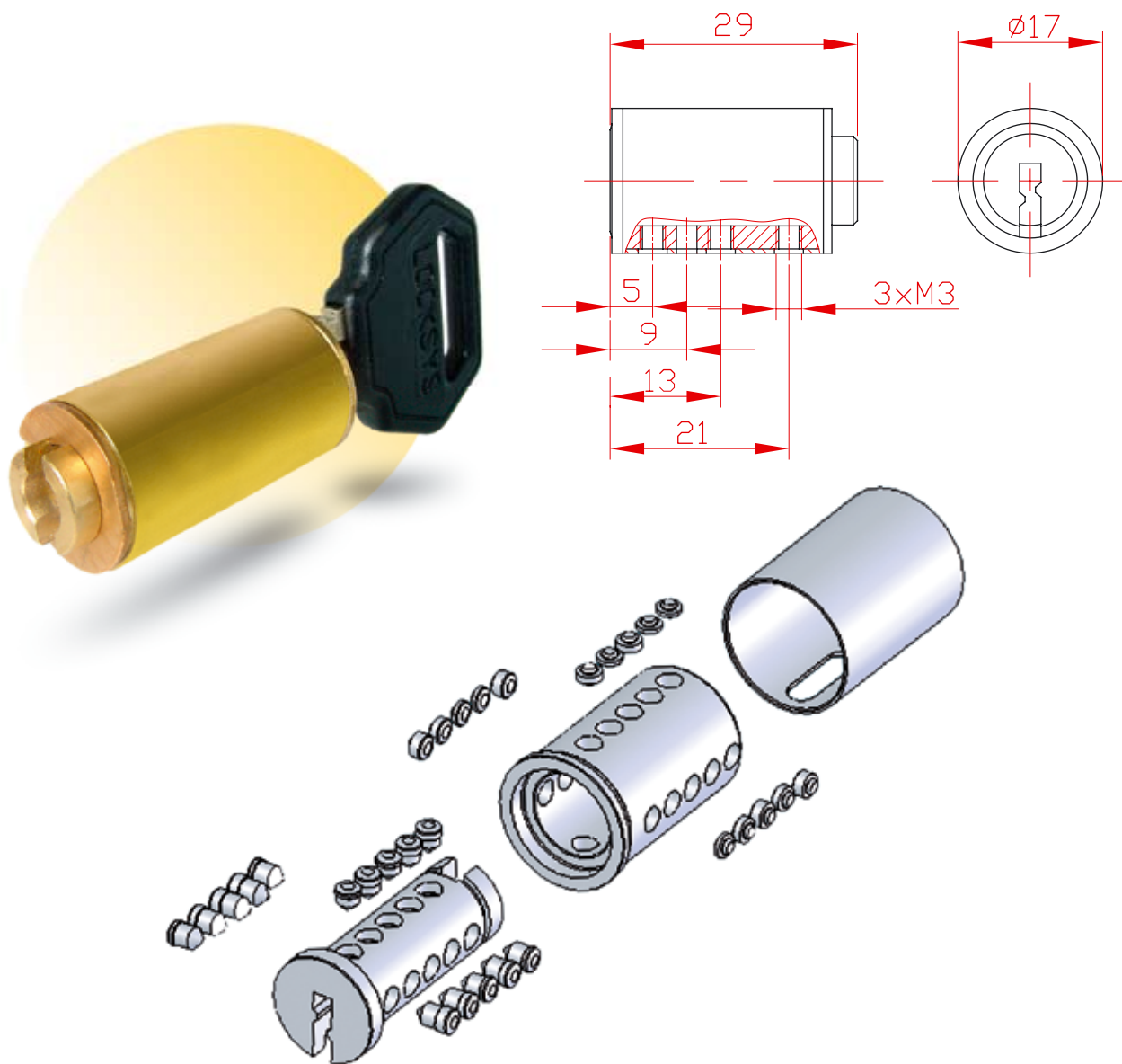


РАЗМЕРИ	
A	B
60	30
65	30
70	30
70	35
75	30
75	35
80	30
80	35
80	40
85	30
85	40
85	35
90	30
90	40
90	45
95	30
95	35
95	40
100	30
100	40
100	50
105	30

Пример:

КОД	КОДИРАНЕ	ВИД ПАЛЕЦ	ПОКРИТИЕ
1102L.1021A / B	LOCKSYS	1. ПАЛЕЦ DIN	N - НИКЕЛ

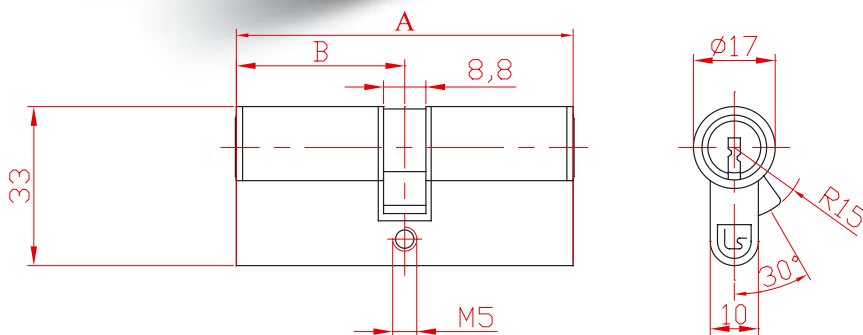
1102.10. Секрет L 29



- ☒ Висока степен на сигурност и секретност 15 000 000 възможни комбинации.
- ☒ Адаптивност за всички видове заключващи системи.
- ☒ Възможност за куплиране и взаимозаменяемост.
- ☒ Гарантиране на уникалността на профила и възможност за подмяна.
- ☒ Секретите са изпълняват от 15 броя кодиращи пина, подредени в три оси в спирална система.
- ☒ Кодирането е цифрово-програмно.
- ☒ Възможност за изграждане на Мастер системи и тяхното управление.
- ☒ Имат сертификат от международна сертифицираща лаборатория

1102.1021 ; 1102.1022

Ключалка двустранна с палец



РАЗМЕРИ	
A	B
65	30
70	30
70	35
75	30
75	35
80	30
80	35
80	40
85	30
85	40
85	35
90	30
90	40
90	45
95	30
95	35
95	40
100	30
100	40
100	50
105	30

КОД	КОДИРАНЕ	ВИД ПАЛЕЦ	ПОКРИТИЕ
1102L.1021A/B	LOCKSYS	1. ПАЛЕЦ DIN	N - НИКЕЛ S - СТЕН
1102C.1021A/B	CODKEY		
1102L.1022A/B	LOCKSYS	2. ПАЛЕЦ BDS	
1102C.1022A/B	CODKEY		

Пример: 1102L.102165/30S - двустранна ключалка със секрет 1102.10 / L29 / кодиран в Locksys, с палец DIN, размери 65/30, покритие сатен

Приложимост:

За всички видове вкопани основни и допълнителни секретни брави. Надеждна и безотказна работа при висока степен на секретност и сигурност.

При Нормално кодиране ключалките се изпълняват със секрет с 15 кодиращи пина.

Кодирането е компютърно в системи Codkey или Locksys. Висока степен на секретност, възможност за Мастер система. Имат сертификат от международна сертификационна криминална лаборатория.

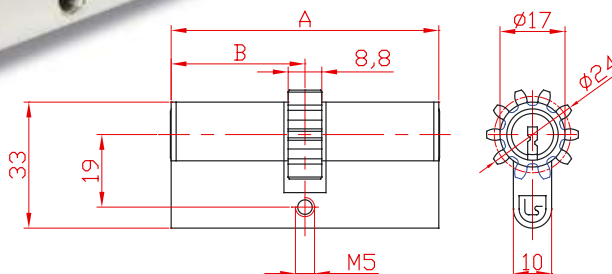


Опция:

Допълнителният напречно кодиращ елемент повишава повече сигурността и гарантира уникалността на ключа.

1102.1023 ; 1102.1024

Ключалка двустранна със зъбно колело



РАЗМЕРИ	
A	B
65	30
70	30
70	35
75	30
75	35
80	30
80	35
80	40
85	30
85	40
85	35
90	30
90	40
90	45
95	30
95	35
95	40
100	30
100	40
100	50
105	30

КОД	КОДИРАНЕ	ЗЪБНО КОЛЕЛО	ПОКРИТИЕ
1102L.1023A/B	LOCKSYS	3. ЗЪБНО КОЛЕЛО Z10	N - НИКЕЛ S - САТЕН
1102C.1123A/B	CODKEY		
1102L.1024A/B	LOCKSYS	4. ЗЪБНО КОЛЕЛО Z13	
1102C.1124A/B	CODKEY		

Пример: 1102C.112380/40S – Ключалка двустранна със секрет 1102.10 / с 15 кодиращи пина, L29 / кодиран в система Codkey, зъбно колело Z10, размер 80/40, покритие сатен.

Приложимост:

Ключалка двустранна със зъбно колело Z10 се прилага за двустранни секретни брави, при необходимост от плавност и надеждност на заключващата система.



Ключалка двустранна със зъбно колело Z13 се прилага за брави с четиристранно заключване. Притежава висока степен на секретност и компютърно избран код.



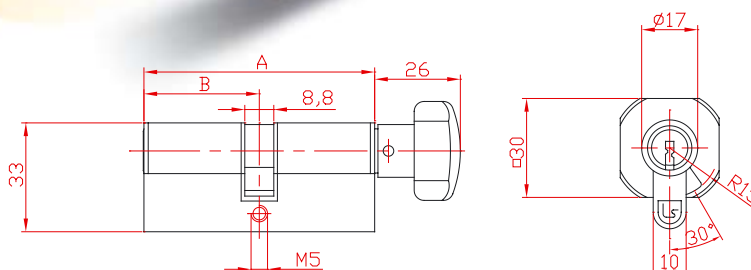
При нормално кодиране ключалките се изпълняват със секрет с 15 кодиращи пина. Кодирането е компютърно в системи Codkey или Locksys. Висока степен на секретност, възможност за Мастер система. Имат сертификат от международна сертификационна лаборатория.

Опция:

С допълнителният напречно кодиращ елемент се повишава повече сигурността и се гарантира уникалност на ключа.

1102.1031 ; 1102.1032

Ключалка с ръкохватка и палец



РАЗМЕРИ	
A	B
65	30
70	30
70	35
75	30
75	35
80	30
80	35
80	40
85	30
85	40
85	35
90	30
90	40
90	45
95	30
95	35
95	40
95	35
95	40
100	30
100	40
100	50
105	30

КОД	КОДИРАНЕ	ВИД ПАЛЕЦ	ПОКРИТИЕ
1102L.1031A/B	LOCKSYS	1. ПАЛЕЦ DIN	N - НИКЕЛ S - САТЕН
1102C.1031A/B	CODKEY		
1102L.1032A/B	LOCKSYS	2. ПАЛЕЦ BDS	
1102C.1032A/B	CODKEY		

Пример: 1102L.103270/30N – Ключалка със секрет 1102.10 / с 15 кодиращи пина / кодиран в система Locksys, ръкохватка и палец по BDS, размер 70/30, покритие никел

Приложимост:

За всички видове основни и допълнителни секретни брави при изискване за едностранно заключване с ключ от вън и с ръкохватка отвътре. Надеждна и безотказна работа при висока степен на секретност и сигурност.



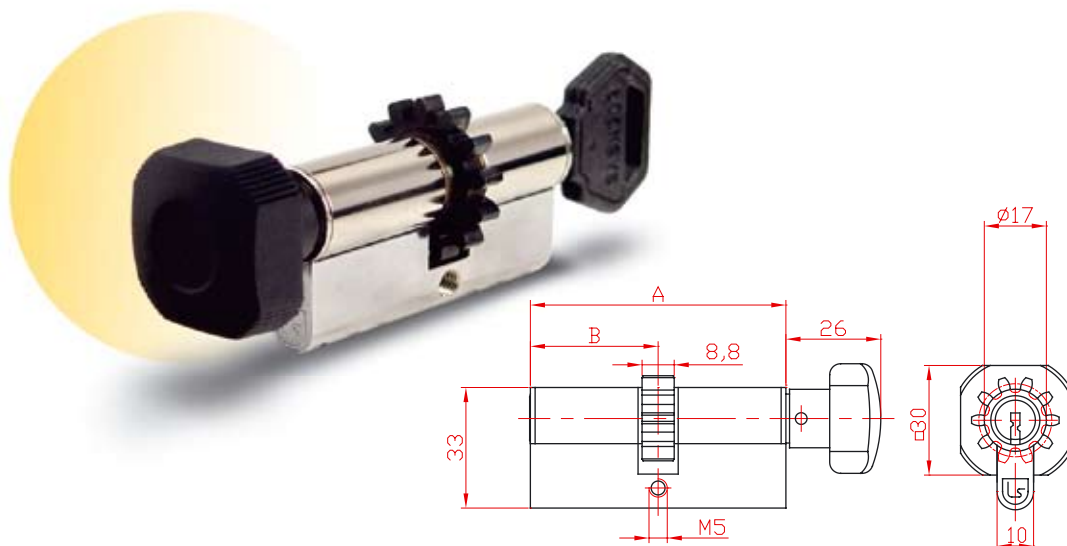
С нормално кодиране ключалките се изпълняват със секрет със 15 кодиращи пина. Кодирането е компютърно в системи Codkey или Locksys. Висока степен на секретност, възможност за Мастер система.



В зависимост от предпочетанията на клиента ключалката може да се комплектова и с друг вид ръкохватка, освен с показаната. Цветовете, които можем да предложим са черно, бяло, сатен и месинг

1102.1033 ; 1102.1034

Ключалка с ръкохватка и зъбно колело



РАЗМЕРИ	
A	B
65	30
70	30
70	35
75	30
75	35
80	30
80	35
80	40
85	30
85	40
85	35
90	30
90	40
90	45
95	30
95	45
95	30
95	35
95	40
100	30
100	40
100	50
105	30

КОД	КОДИРАНЕ	ВИД ПАЛЕЦ	ПОКРИТИЕ
1102L.1033A/B	LOCKSYS	3. ЗЪБНО КОЛЕЛО Z10	N - НИКЕЛ S - САТЕН
1102C.1033A/B	CODKEY		
1102L.1034A/B	LOCKSYS	4. ЗЪБНО КОЛЕЛО Z13	
1102C.1034A/B	CODKEY		

Пример: 1102.103390/40N – Ключалка със секрет 1102.10 / с 15 кодиращи пина / кодиран в система Locksys, с ръкохватка и голямо зъбно колело, размер 90/40, покритие никел

Приложимост:

Ключалка двустранна със зъбно колело Z10 се прилага за двустранни секретни брави, при необходимост от плавност и надеждност на заключващата система.



Ключалка двустранна със зъбно колело Z13 се прилага се за брави с четиристранно заключване. Притежава висока степен на секретност и компютърно избран код.



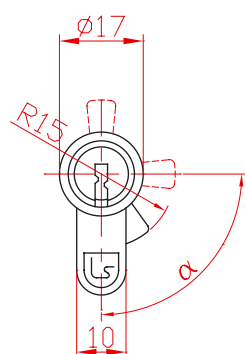
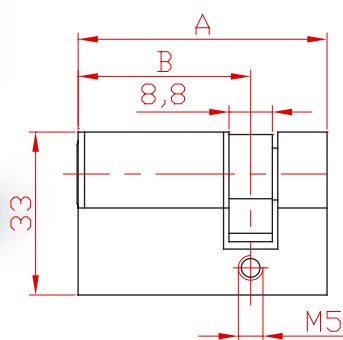
В зависимост от предпочетанията на клиента ключалката може да се комплектова и с друг вид ръкохватка, освен с показаната.

Цветовете, които можем да предложим са черно, бяло, сатен и месинг



1102.1041 ; 1102.1042

Ключалка едностранна Халф със секрет 1102.20



ОЗНАЧЕНИЕ	КОДИРАНЕ	ВИД НА ПАЛЕЦА	ПОКРИТИЕ
1102L.1041A/B	LOCKSYS	1. ПАЛЕЦ DIN	N - НИКЕЛ S - САТЕН
1102C.1041A/B	CODKEY		
1102L.1042A/B	LOCKSYS	2. ПАЛЕЦ BDS	
1102C.1042A/B	CODKEY		

РАЗМЕРИ		
A	B	α
40	30	30
45	30	
50	30	90
55	35	

Пример: 1102L.104140/30N – Ключалка едностранна Халф със секрет 1102.20 / с 15 кодиращи пина / кодиран в система Locksys, палец DIN, размер 40/30, покритие никел

Приложимост:

За всички видове основни секретни брави при изискване за едностранно заключване. За брава тип "Брава тристранна едноходова без ключалка", за полиестерни табла с ъгъл на заключване 90°.

Надеждна и безотказна работа при висока степен на секретност и сигурност



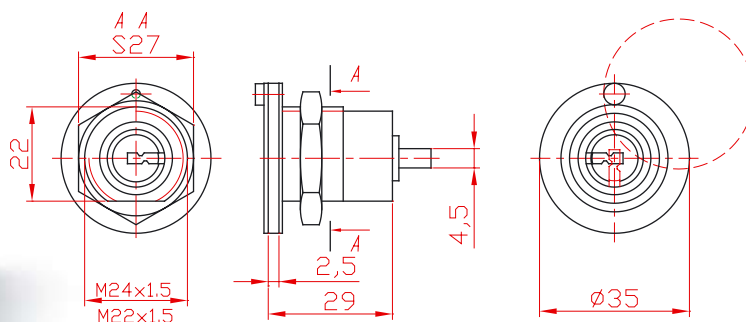
При нормално кодиране ключалките са изпълняват със секрет с 15 кодиращи пина. Кодирането е компютърно. Висока степен на секретност, възможност за Мастер система. Имат сертификат от международна сертификационна лаборатория.

Опция:

Допълнителен напречно кодиращ елемент: повишава се повече сигурността и се гарантира уникалност на ключа.

1102.101

Ключалка едностранна със секрет

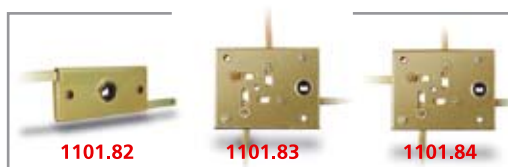


ОЗНАЧЕНИЕ	КОДИРАНЕ	РАЗМЕР НА РЕЗБАТА	ВИД НА СЕКРЕТА	ДОПЪЛНЕНИЕ	ПОКРИТИЕ
1102L.101M22x1,5	LOCKSYS	M22x1,5	1102.10	R - ПРЕДПАЗЕН ПРЪСТЕН	N - НИКЕЛ
1102C.101M22x1,5	CODKEY	M22x1,5			Z - ЦИНК
1102L.101M24x1,5	LOCKSYS	M24x1,5		K - ЗАЩИТНО КАПАЧЕ	
1102C.101M24x1,5	CODKEY	M24x1,5			

Пример: 1102C.101M22x1,5KRZ ключалка едностранна със секрет 1102.10 / с 15 кодиращи пина / в система на кодиране Codkey, размер 22x1.5, с предпазен пръстен, със защитно капаче, покритие цинк

Приложимост:

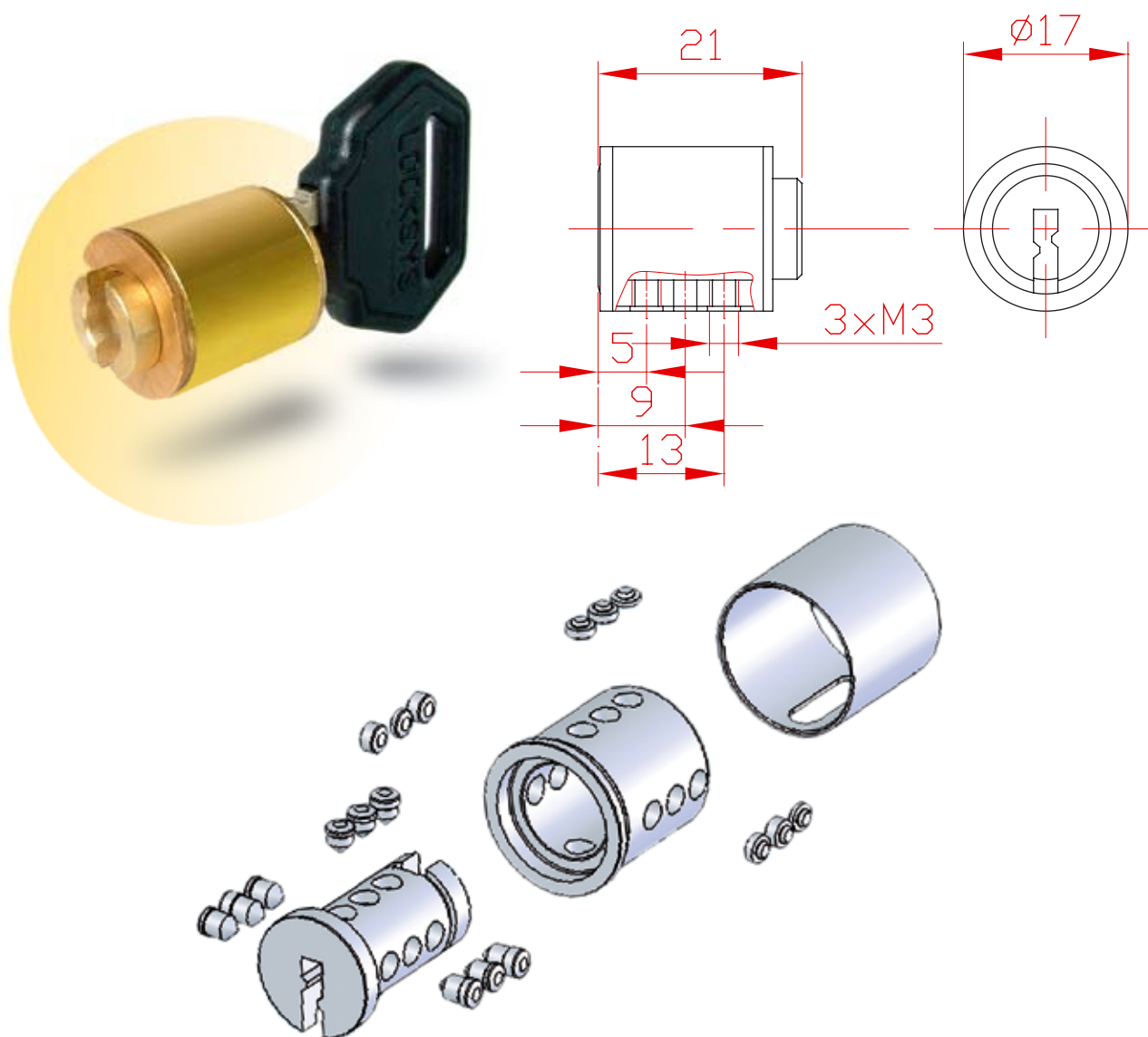
За брави за метални табла и шкафове - едностранни, двустранни, четиристранни, за офис ключалки. Надеждна и безотказна работа при висока степен на секретност и сигурност.



Нормално кодиране: Ключалките тип 1102.10 са изпълняват със секрет с 15 кодиращи пина. Кодирането е компютърно в системи Codkey или Locksys. Висока степен на секретност, възможност за мастерсистема. Ключалките тип 1102.10 се изпълняват със секрет с 15 кодиращи щифта. Кодирането е компютърно в системи Codkey или Locksys. Добра степен на секретност, възможност за малки мастерсистеми.

Опция: Допълнителен напречно кодиращ елемент: повишава се повече сигурността и се гарантира уникалност на ключа.

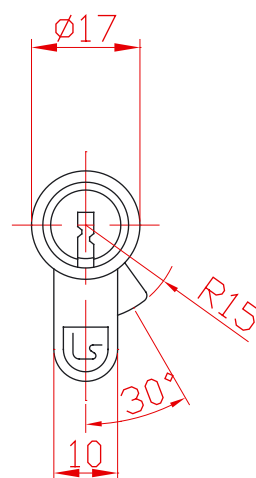
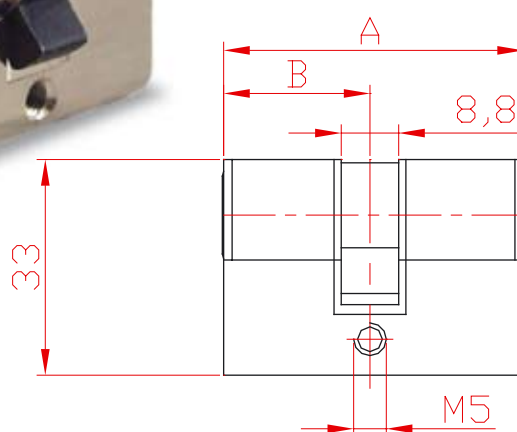
1102.20. Секрет L21



- ☒ Висока степен на сигурност и секретност.
- ☒ Адаптивност за всички видове заключващи системи.
- ☒ Възможност за купиране и взаимозаменяемост.
- ☒ Гарантиране на уникалността на профила и възможност за подмяна.
- ☒ Ключалките са изпълняват от 9 броя кодиращи пинове, подредени в три оси в спирална система.
- ☒ Кодирането е цифрово-програмно в системи Codkey или Locksys.
- ☒ Възможност за изграждане на мастер системи и тяхното управление. Проследяемост на всяко ниво от системата.
- ☒ Имат сертификат от международната сертифицираща лаборатория.

1102.2021 ; 1102.2022

Ключалка гвустранна със секрет 1102.20



ОЗНАЧЕНИЕ	КОДИРАНЕ	ВИД НА ПАЛЕЦА	ПОКРИТИЕ
1102L.2021A/B	LOCKSYS	1. ПАЛЕЦ DIN	N - НИКЕЛ
1102C.2021A/B	CODKEY		
1102L.2022A/B	LOCKSYS	2. ПАЛЕЦ BDS	S - САТЕН
1102C.2022A/B	CODKEY		

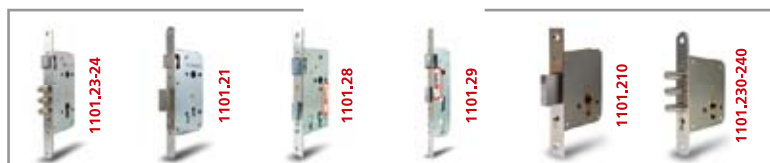
РАЗМЕРИ	
A	B
44	22
54	22

Пример: 1102C.202144/22S – Ключалка със секрет 1102.20 / с 9 кодиращи пина / кодирана в система Codkey, гвустранна с палец по DIN, размер 44/22, покритие сатен.

Приложимост:

За всички видове основни и допълнителни секретни брави с по-малка дебелина на вратата. Изключително подходящи за стъклени врати за магазини, витрини и т.н.

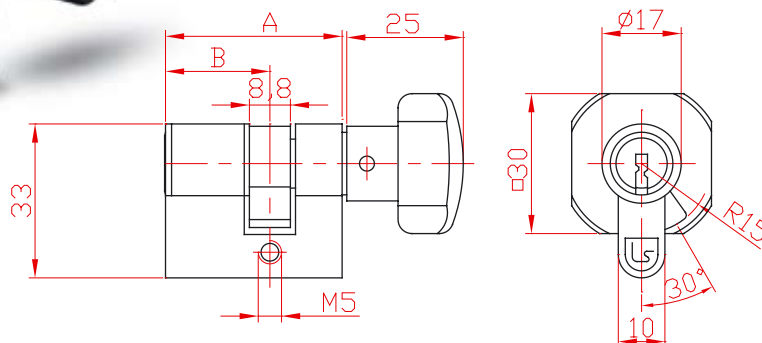
Надеждна и безотказна работа при висока степен на секретност и сигурност. Секретът е 1102.20, кодирането е компютърно в системи Codkey или Locksys.



При нормално кодиране ключалките са изпълняват със секрет с 9 кодиращи пина. Кодирането е компютърно в системи Codkey или Locksys. Висока степен на секретност. Възможност за малки Мастер системи.

1102.2031 ; 1102.2032

Ключалка двустранна със секрет 1102.20 и ръкохватка



ОЗНАЧЕНИЕ	КОДИРАНЕ	ВИД НА ПАЛЕЦА	ПОКРИТИЕ
1102L.2031A/B	LOCKSYS	1. ПАЛЕЦ DIN	N - НИКЕЛ S - САТЕН
1102C.2031A/B	CODKEY		
1102L.2032A/B	LOCKSYS	2. ПАЛЕЦ BDS	
1102C.2032A/B	CODKEY		

РАЗМЕРИ	
A	B
35	22
45	22

Пример: 11102L.203235/22N - Ключалка двустранна със секрет 1102.20 / с 9 кодиращи пина / в система на кодиране Locksys, ръкохватка с палец по BDS, размер 35/22, покритие никел

Приложимост:

За всички видове основни секретни брави при изискване за едностранно заключване с ключ от вън и с ръкохватка отвътре. Изключително подходящи за стъклени врати за магазини, пвитрини и т.н. Надеждна и безотказна работа при висока степен на секретност и сигурност.

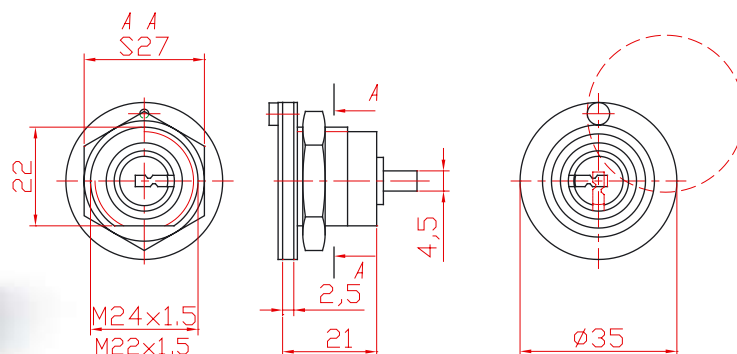


Допълнителна окомплектовка:

В зависимост от предпочетанията на клиента ключалката може да се комплектова и с друг вид ръкохватка, освен с показаната. Цветовете, които можем да предложим са черно, бяло, сатен и месинг.

1102.201

Ключалка едностранна със секрет 1102.20

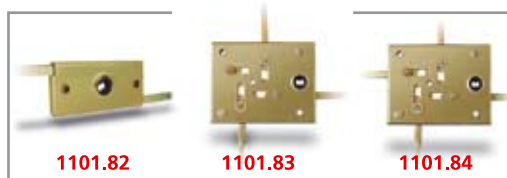


ОЗНАЧЕНИЕ	КОДИРАНЕ	РАЗМЕР НА РЕЗБАТА	ВИД НА СЕКРЕТА	ДОПЪЛНЕНИЕ	ПОКРИТИЕ
1102L.201M22x1,5	LOCKSYS	M22x1,5	1102.20	R - ПРЕДПАЗЕН ПРЪСТЕН	N - НИКЕЛ
1102C.201M22x1,5	CODKEY	M22x1,5		K - ЗАЩИТНО КАПАЧЕ	Z - ЦИНК
1102L.201M24x1,5	LOCKSYS	M22x1,5			
1102C.201M24x1,5	CODKEY	M24x1,5			

Пример: 1102C.201M22x1,5KRZ ключалка едностранна със секрет 1102.20 / с 9 кодиращи пина / в система на кодиране Codkey, размер 22x1.5, с предпазен пръстен, със защитно капаче, покритие цинк

Приложимост:

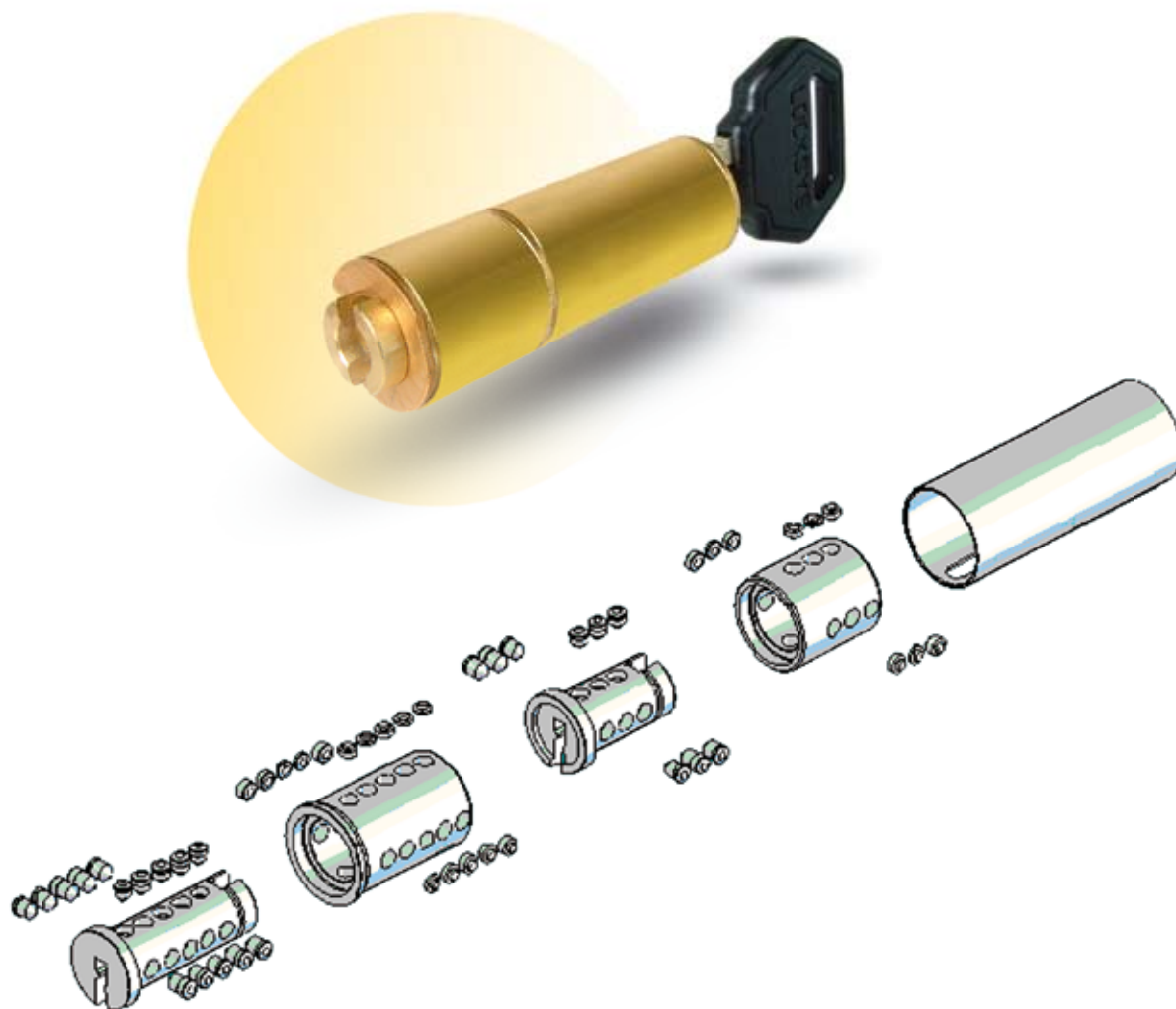
За брави за метални табла и шкафове - едностранни, двустранни, четиристранни, за офис ключалки. Надеждна и безотказна работа при висока степен на секретност и сигурност.



Нормално кодиране: Ключалките тип 1102.20 се изпълняват със секрет с 9 кодиращи пина. Кодирането е компютърно в системи Codkey или Locksys. Добра степен на секретност, възможност за малки мастерсистеми.

Опция: Допълнителен напречно кодиращ елемент: повишава се повече сигурността и се гарантира уникалност на ключа.

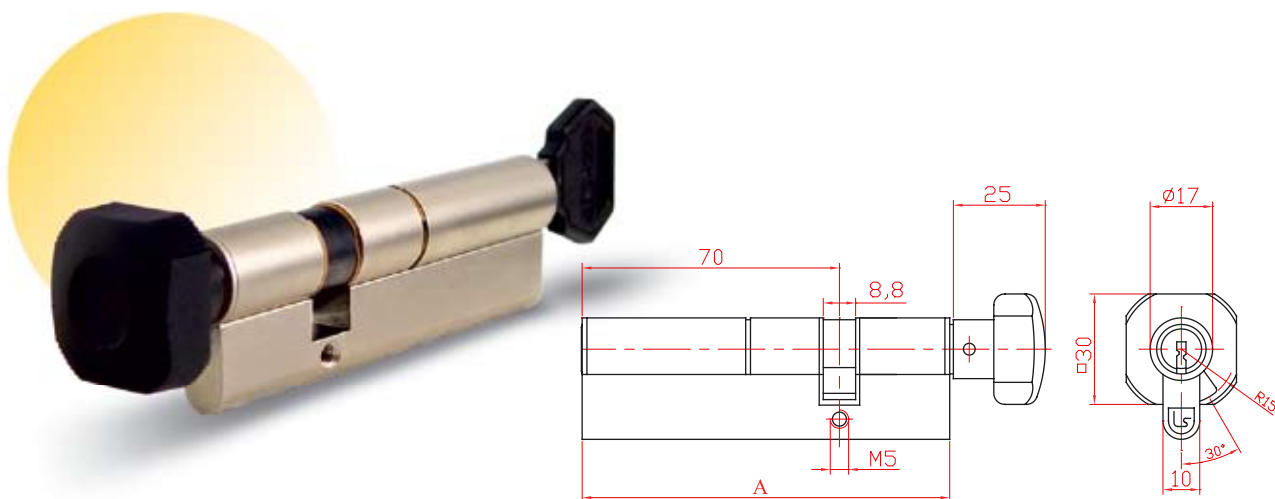
1102.30. Секрет



- ☒ Висока степен на сигурност и секретност.
- ☒ Адаптивност за всички видове заключващи системи.
- ☒ Възможност за куплиране и взаимозаменяемост.
- ☒ Гарантиране на уникалността на профила и възможност за подмяна.
- ☒ Ключалките са изпълняват от 52 броя кодиращи пинове, подредени в три оси в спирална система.
- ☒ Кодирането е цифрово-програмно в системи Codkey или Locksys.
- ☒ Възможност за изграждане на мастер системи и тяхното управление. Проследяемост на всяко ниво от системата.
- ☒ Имат сертификат от международната сертифицираща лаборатория.

1102.3031 ; 1102.3032

Ключалка двустранна със секрет L52 с ръкохватка и палец



КОД	КОДИРАНЕ	ВИД ПАЛЕЦ	ПОКРИТИЕ
1102L.3031A	LOCKSYS	1. ПАЛЕЦ DIN	N - НИКЕЛ S - САТЕН
1102C.3031A	CODKEY		
1102L.3032A	LOCKSYS	2. ПАЛЕЦ BDS	
1102C.3032A	CODKEY		

РАЗМЕР
A
100
105
110

Пример: 1102L.3032100 – Ключалка със секрет 1102.30 / с 52кодиращи пина / кодиран в система Locksys, ръкохватка и палец по BDS, размер 100, покритие никел

Приложимост:

За всички видове основни и допълнителни секретни брави при изискване за едностранно заключване с ключ от вън и с ръкохватка отвътре. Надеждна и безотказна работа при висока степен на секретност и сигурност.



С кодиране в системи Codkey или Locksys ключалките се изпълняват със секрет със 52 кодиращи пина. Кодирането е компютърно. Висока степен на секретност, възможност за Мастер система.

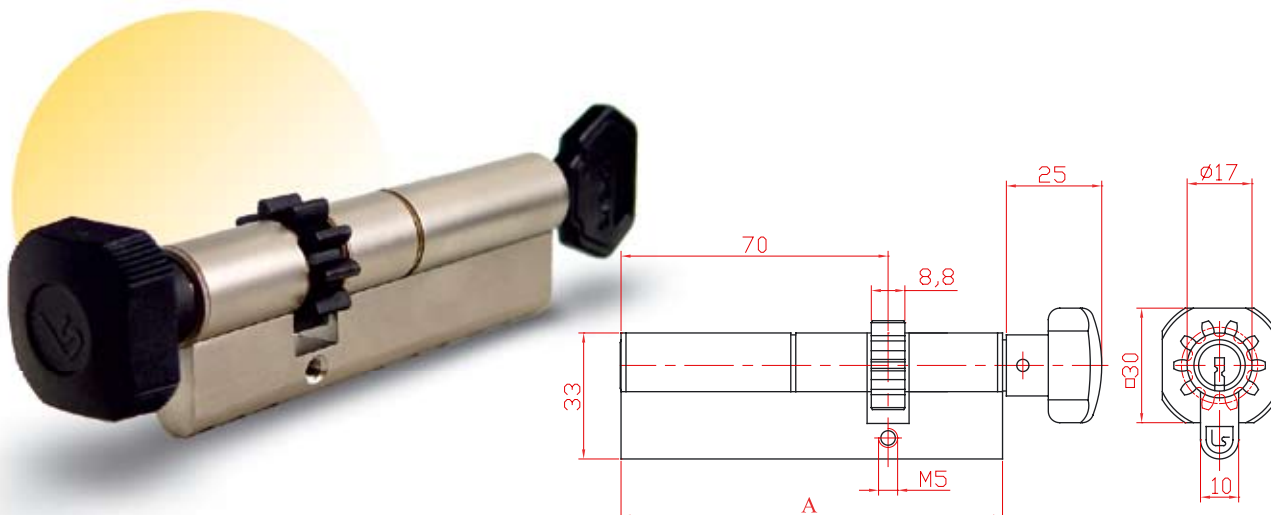


Допълнителна окомплектовка:

В зависимост от предпочетанията на клиента ключалката може да се комплектова и с друг вид ръкохватка, освен с показаната. Цветовете, които можем да предложим са черно, бяло, сатен и месинг.

1102.3033 ; 1102.3034

Ключалка двустранна L52, зъбно колело и ръкохватка



КОД	КОДИРАНЕ	ЗЪБНО КОЛЕЛО	ПОКРИТИЕ
1102L.3033A	LOCKSYS	3. ЗЪБНО КОЛЕЛО Z10	N - НИКЕЛ S - САТЕН
1102C.3033A	CODKEY		
1102L.3034A	LOCKSYS	4. ЗЪБНО КОЛЕЛО Z13	
1102C.3034A	CODKEY		

РАЗМЕР
A
80
85
90

Пример: 1102L.303380 – Ключалка със секрет 1102.30 с 52 кодиращи пина, с ръкохватка и голямо зъбно колело, размер 90/40, покритие никел

Приложимост:

Ключалка двустранна със зъбно колело Z10 се прилага за двустранни секретни брави, при необходимост от плавност и надеждност на заключващата система.



Ключалка двустранна със зъбно колело Z13 се прилага за брави с четиристранно заключване. Притежава висока степен на секретност и компютърно избран код.



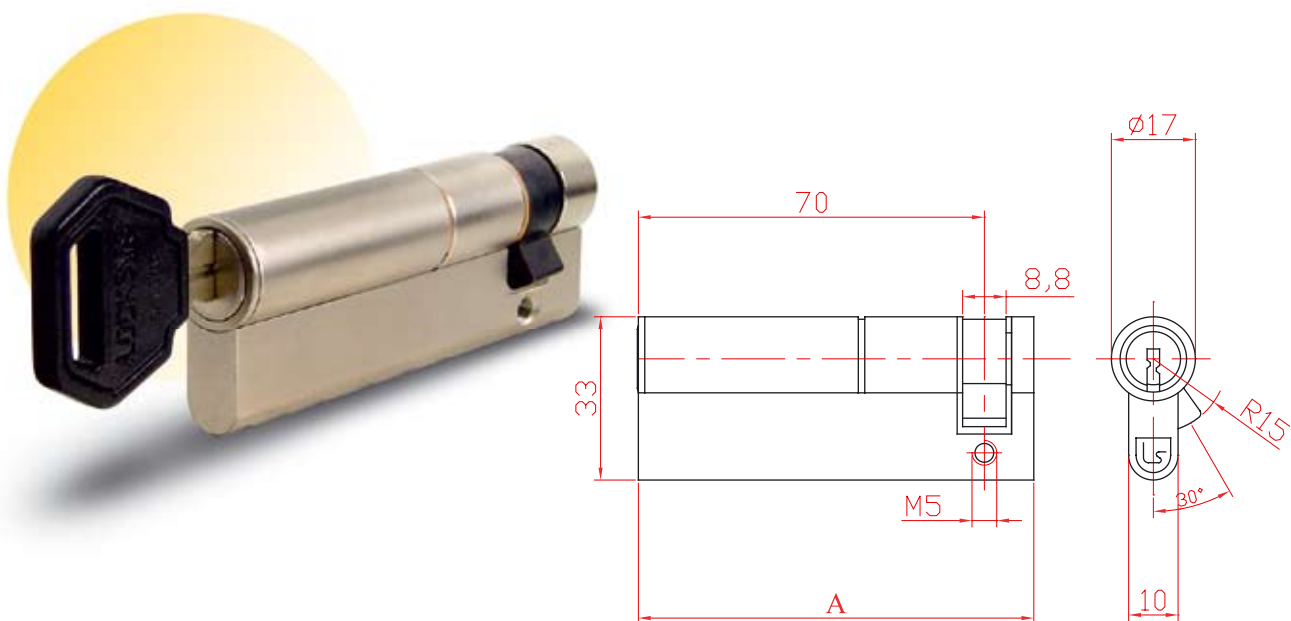
В зависимост от предпочетанията на клиента ключалката може да се комплектова и с друг вид ръкохватка, освен с показаната.

Цветовете, които можем да предложим са черно, бяло, сатен и месинг



1102.3041 ; 1102.3042

Ключалка едностранна Халф с палец и секрет 1102.30 / L52 /



КОД	КОДИРАНЕ	ВИД ПАЛЕЦ	ПОКРИТИЕ
1102L.3041A	LOCKSYS	1. ПАЛЕЦ DIN	N - НИКЕЛ S - САТЕН
1102C.3041A	CODKEY		
1102L.3042A	LOCKSYS	2. ПАЛЕЦ BDS	
1102C.3042A	CODKEY		

РАЗМЕР
A
80
85
90

Пример: 1102L.304185N – Ключалка едностранна Халф със секрет 1102.30 с 52 кодиращи пина в система на кодиране Locksys, палец DIN, размер 85, покритие никел

Приложимост: За всички видове основни секретни вкопани брави при изискване за едностранно заключване. Надеждна и безотказна работа при висока степен на секретност и сигурност.

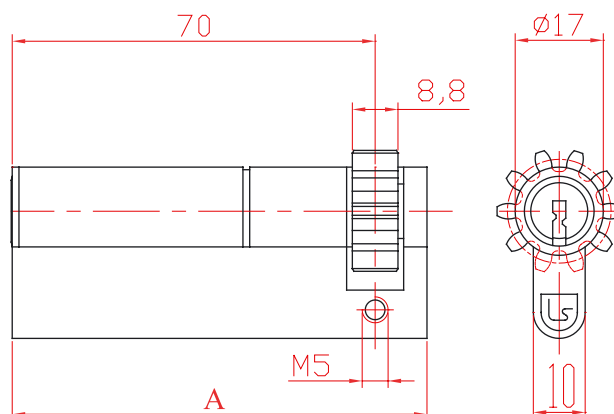
При кодиране в системи Codkey или Locksys ключалките се изпълняват 52 кодиращи пина. Кодирането е компютърно. Висока степен на секретност, възможност за Мастер система. Имат сертификат от международна сертификационна лаборатория.

Опция:

Допълнителен напречно кодиращ елемент повишава се повече сигурността и се гарантира уникалност на ключа.

1102.3043 ; 1102.3044

Ключалка едностранна Халф със зъбно колело и секрет 1102.30 / L52 /



КОД	КОДИРАНЕ	ЗЪБНО КОЛЕЛО	ПОКРИТИЕ
1102L.3043A	LOCKSYS	3. ЗЪБНО КОЛЕЛО Z10	N - НИКЕЛ S - САТЕН
1102C.3043A	CODKEY		
1102L.3044A	LOCKSYS	4. ЗЪБНО КОЛЕЛО Z13	
1102C.3044A	CODKEY		

РАЗМЕР
A
80
85
90

Пример: 1102L.304480N – Ключалка едностранна Халф със секрет 1102.30 / с 52 кодиращи пина / в система на кодиране Locksys, зъбно колело z13, размер 80, покритие никел

Приложимост:

Ключалка двустранна със зъбно колело z10 се прилага за двустранни секретни брави, при необходимост от плавност и надеждност на заключващата система.



Ключалка двустранна със зъбно колело Z13 се прилага за брави с четиристранно заключване. Притежава висока степен на секретност и компютърно избран код.

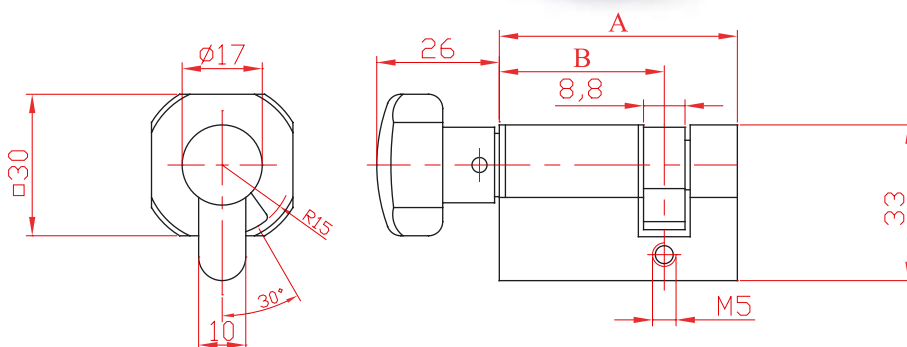


Опция:

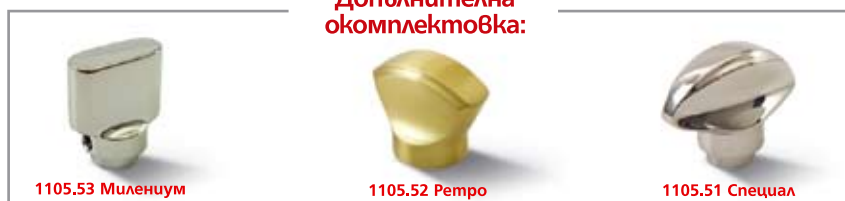
С допълнителният напречно кодиращ елемент се повишава повече сигурността и се гарантира уникалност на ключа.

1102.53

Ключалка Халф с ръкохватка без секретност



**Допълнителна
окомплектовка:**



1105.53 Милениум

1105.52 Ретро

1105.51 Специал

В зависимост от предпочетанията на клиента ключалката може да се комплектова и с друг вид ръкохватка, освен с показаната. Цветовете, които можем да предложим са черно, бяло, сатен и месинг

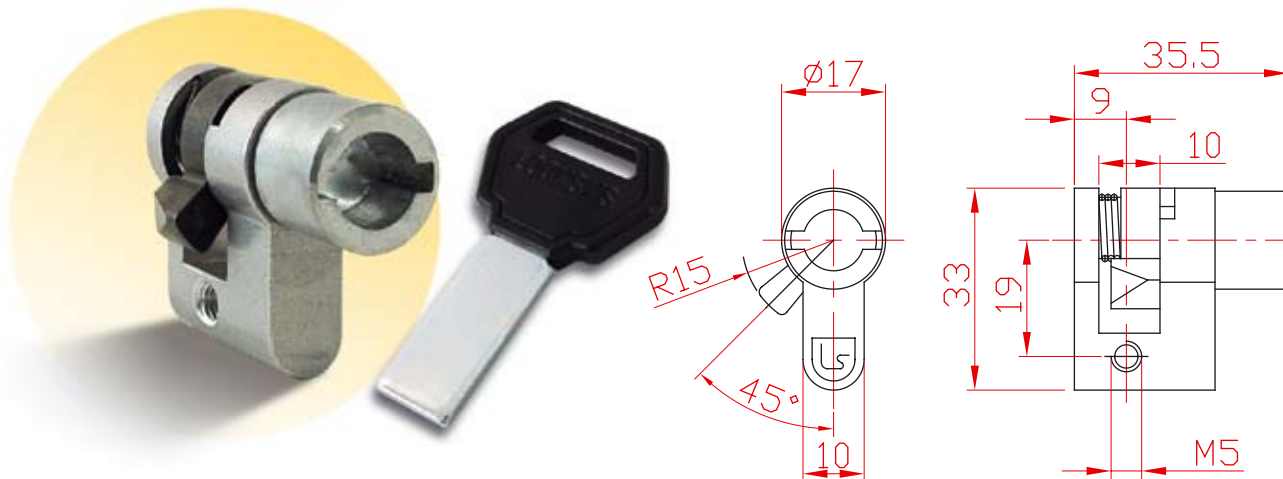
ОЗНАЧЕНИЕ	A	B	ПОКРИТИЕ
1102.53A	40	30	N - НИКЕЛ S - САТЕН

Пример: 1102.53S – Ключалка Халф с ръкохватка без секретност, покритие сатен

Приложимост:

Ключалката е предназначена за въграждане в брави за сервизни помещения.

1102.546 Ключалка автоматична

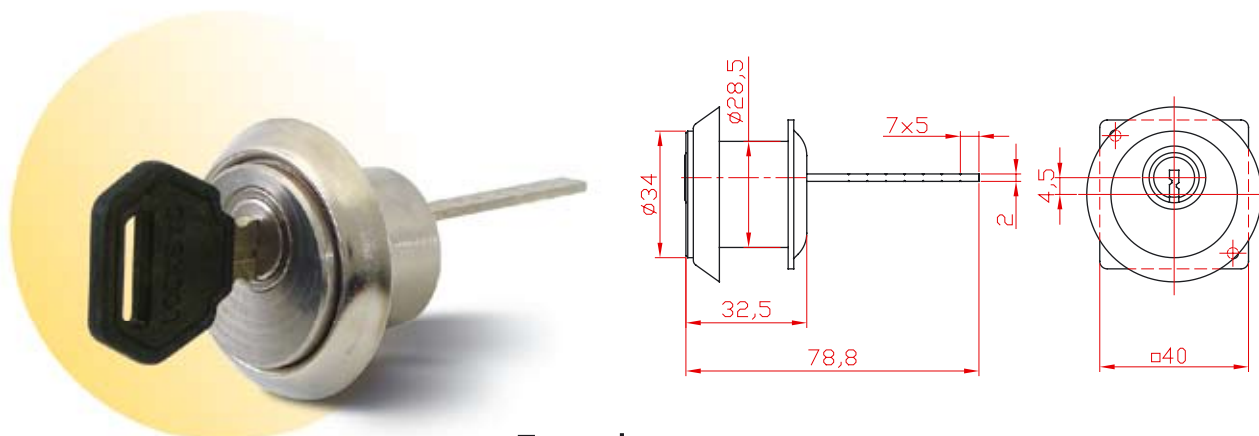


Приложимост:

Осигурява автоматично заключване без използване на ключа. Използва се за въграждане в брави тип Брава тристранна едноходова без ключалка



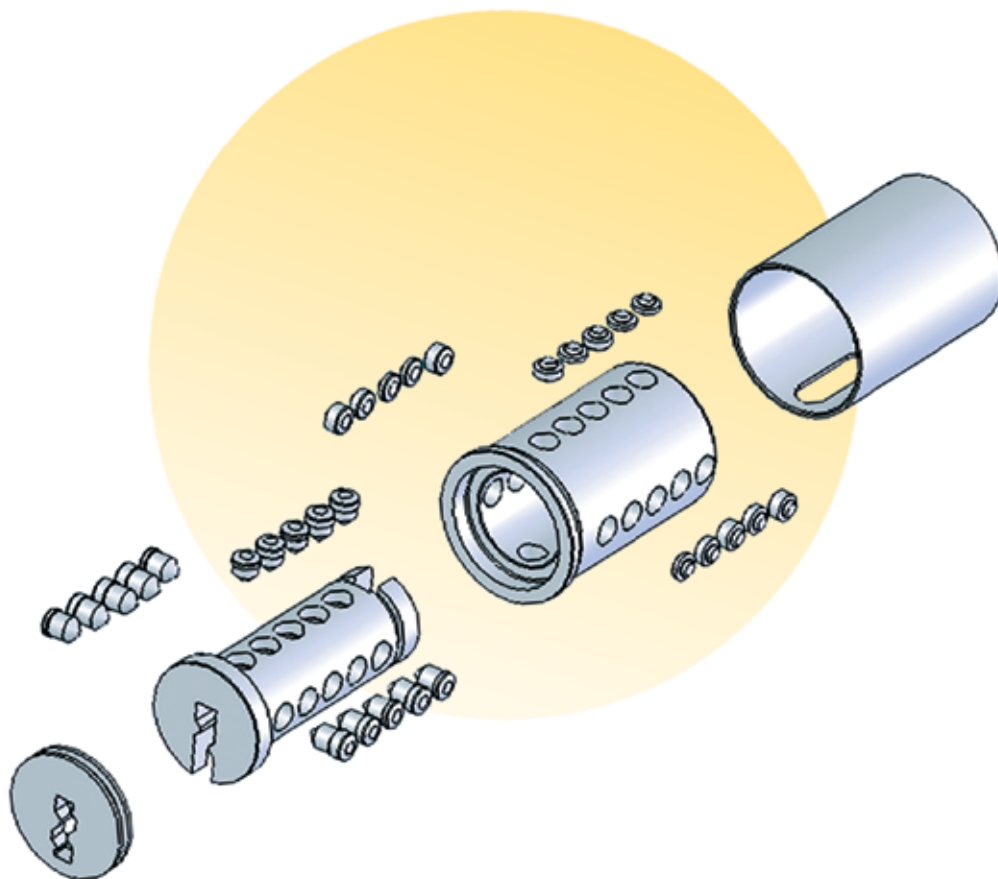
1102.105; 1102.205 Ключалка Рим



Приложимост:

Ключалка Рим е предназначена за вкопани брави пригодени за специално Рим заключване.

1102.12 Секрет с диск

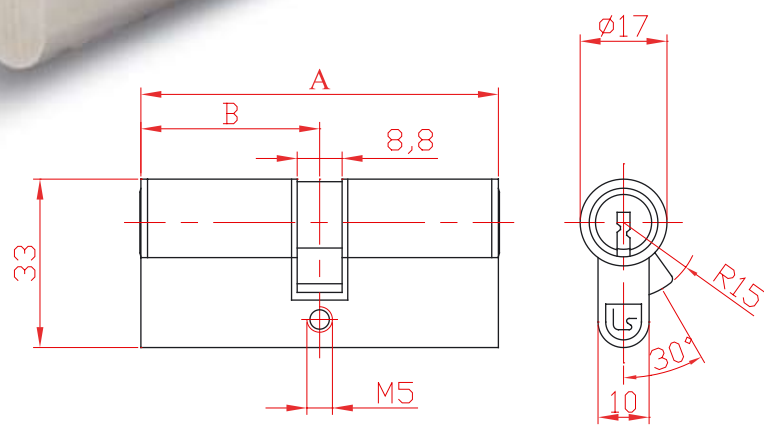


Допълнителен кодиращ диск :

- ☒ Профил защитен срещу нерегламентирано разпространение, пред патентното ведомство на Р България
- ☒ Безконечно въртящ защитен диск с врязан профил
- ☒ Промяна на профила чрез подмяна на диска без да се променя секретата
- ☒ Монтиран диск при 1102.12 и 1102.22
- ☒ Гарантира се уникалност на ключа за конкретен клиент при повишени изисквания за сигурност

1102.1021 ; 1102.1022

Ключалка двустранна с палец с кодиращ диск



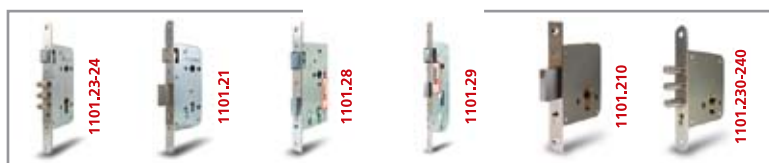
РАЗМЕРИ	
A	B
65	32.5
70	32.5
70	35
75	32.5
75	35
80	32.5
80	35
80	40
85	32.5
85	40
85	35
90	32.5
90	40
90	45
95	32.5
95	45
95	32.5
95	35
95	40
100	32.5
100	40
100	50
105	32.5

ОЗНАЧЕНИЕ	КОДИРАНЕ	ВИД НА ПАЛЕЦА	ПОКРИТИЕ
1102DL.1021	LOCKSYS	1. ПАЛЕЦ DIN	N - НИКЕЛ S - САТЕН
1102DC.1021	CODKEY		
1102DL.1021	LOCKSYS	2. ПАЛЕЦ BDS	
1102DC.1021	CODKEY		

Пример: 1102DC.102160/32.5S - двустранна ключалка със секрет 1102.10 / с 15 кодиращи пина /, кодиращ диск Codkey, палец DIN, размери 65/32.5, покритие сатен

Приложимост:

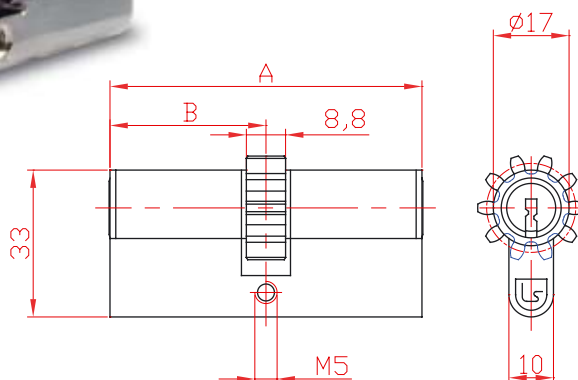
За всички видове основни и допълни секретни брави.
Надеждна и безотказна работа при висока степен на секретност и сигурност.



С кодиращия диск се гарантира уникалност на ключа за повишена сигурност.

1102.1023 ; 1102.1024

Ключалка двустранна със зъбно колело и кодиращ диск



РАЗМЕРИ	
A	B
65	32.5
70	32.5
70	35
75	32.5
75	35
80	32.5
80	35
80	40
85	32.5
85	40
85	35
90	32.5
90	40
90	45
95	32.5
95	45
95	32.5
95	35
95	40
100	32.5
100	40
100	50
105	32.5

КОД	КОДИРАНЕ	ЗЪБНО КОЛЕЛО	ПОКРИТИЕ
1102DL.1023	LOCKSYS	3. ЗЪБНО КОЛЕЛО Z10	N - НИКЕЛ
1102DC.10223	CODKEY		
1102DL.1024	LOCKSYS	4. ЗЪБНО КОЛЕЛО Z13	S - САТЕН
1102DC.1024	CODKEY		

Пример: 1102DL.102360/32.55 – Ключалка двустранна със секрет 1102.10 /с 15 кодиращи пина / с кодиращ диск Locksys, зъбно колело Z10, размер 60/32.5, покритие сатен.

Приложимост:

С кодиращия диск се гарантира уникалност на ключа за повишена сигурност. Ключалка двустранна със зъбно колело z10 се прилага за двустранни секретни брави, при необходимост от плавност и надеждност на заключващата система.

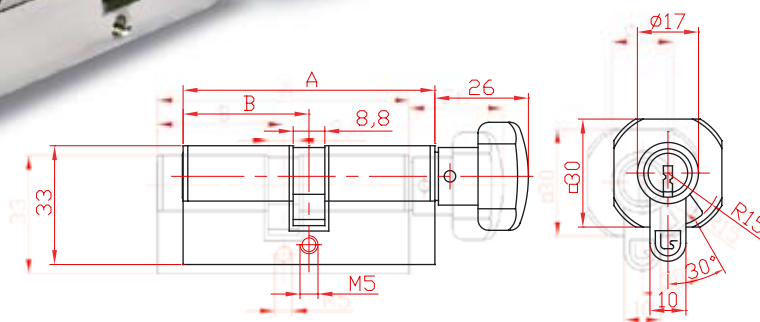


Ключалка двустранна със зъбно колело Z13 се прилага за брави с четиристранно заключване. Притежава висока степен на секретност и компютърно избран код.



1102.1031 ; 1102.1032

Ключалка с кодиращ диск, ръкохватка и палец



РАЗМЕРИ	
A	B
65	32.5
70	32.5
70	35
75	32.5
75	35
80	32.5
80	35
80	40
85	32.5
85	40
85	35
90	32.5
90	40
90	45
95	32.5
95	45
95	32.5
95	35
95	40
100	32.5
100	40
100	50
105	32.5

КОД	КОДИРАНЕ	ВИД ПАЛЕЦ	ПОКРИТИЕ
1102DL.1031	LOCKSYS	1. ПАЛЕЦ DIN	N - НИКЕЛ S - САТЕН
1102DC.1031	CODKEY		
1102DL.1032	LOCKSYS	2. ПАЛЕЦ BDS	
1102DC.1032	CODKEY		

1102DL.103260/32.5 – Ключалка със секрет 1102.10 / с 15 кодиращи пина /с кодиращ диск Locksys, ръкохватка и палец по BDS, размер 60/32.5, покритие никел

Приложимост:

С кодиращия диск се гарантира уникалност на ключа за повишена сигурност. За всички видове основни и допълнителни секретни брави при изискване за едностранно заключване с ключ от вън и с ръкохватка отвътре. Надеждна и безотказна работа при висока степен на секретност и сигурност

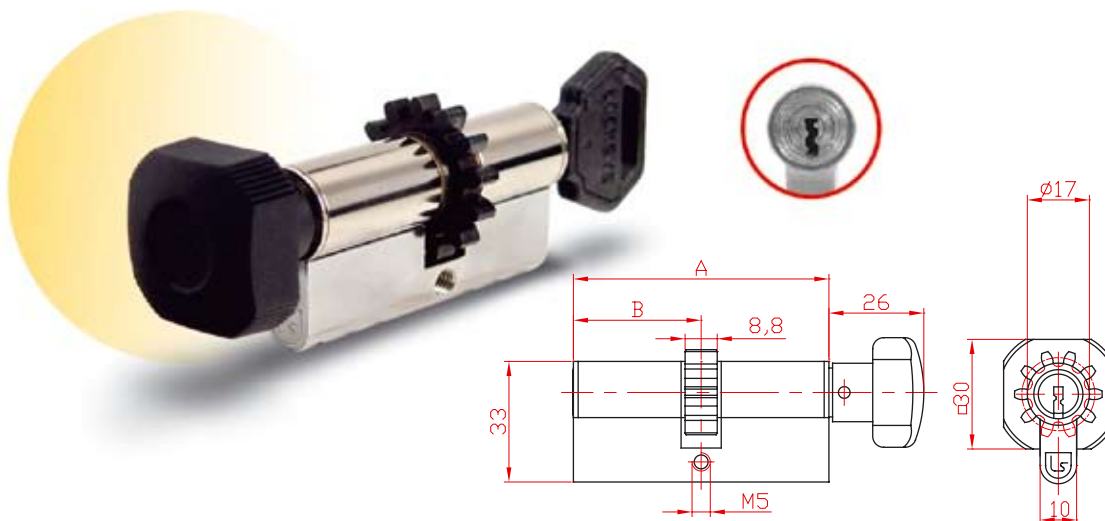


В зависимост от предпочетанията на клиента ключалката може да се комплектова и с друг вид ръкохватка, освен с показаната. Цветовете, които можем да предложим са черно, бяло, сатен и месинг.



1102.1033 ; 1102.1034

Ключалка с кодиращ диск, ръкохватка и зъбно колело



РАЗМЕРИ	
A	B
65	32.5
70	32.5
70	35
75	32.5
75	35
80	32.5
80	35
80	40
85	32.5
85	40
85	35
90	32.5
90	40
90	45
95	32.5
95	45
95	32.5
95	35
95	40
100	32.5
100	40
100	50
105	32.5

КОД	КОДИРАНЕ	ЗЪБНО КОЛЕЛО	ПОКРИТИЕ
1102DL.1033	LOCKSYS	3. ЗЪБНО КОЛЕЛО Z10	N - НИКЕЛ S - САТЕН
1102DC.1033	CODKEY		
1102DL.1034	LOCKSYS	4. ЗЪБНО КОЛЕЛО Z13	
1102DC.1034	CODKEY		

Пример: 1102DC.103460/32,5 – Ключалка със секрет 1102.10 / с 15 кодиращи пина / и кодиращ диск Codkey, ръкохватка и голямо зъбно колело, размер 60/32.5, покритие никел.

Приложимост:

С кодиращия диск се гарантира уникалност на ключа за повишена сигурност. Ключалка двустранна със зъбно колело Z10 се прилага за двустранни секретни брави, при необходимост от плавност и надеждност на заключващата система.



Ключалка двустранна със зъбно колело Z13 се прилага за брави с четиристранно заключване. Притежава висока степен на секретност и компютърно избран код.



В зависимост от предпочетанията на клиента ключалката може да се комплектова и с друг вид ръкохватка, освен с показаната. Цветовете, които можем да предложим са черно, бяло, сатен и месинг

