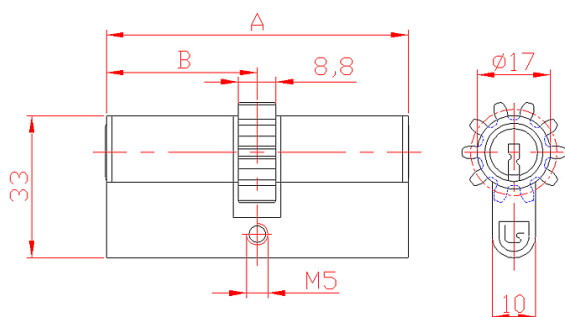


Модел: 1102.1023; 1102.1024



- Залитване
- Спецификация

A

65

Размери

70

70

B

30

30

35

Код	Кодиране	Зъбно колело	Покритие
1102L.1023A/B	Locksys	Зъбно колело Z10	N - Никел
S - Сатен			
1102C.1023A/B	Codkey		
1102L.1024A/B	Locksys	Зъбно колело Z13	
1102C.1024A/B	Codkey		

Пример:

1102C.112380/40S - Ключалка двустранна със секрет 1102.10 кодиран в система Codkey, зъбно колело Z10, размер 80/40, покритие сатен

Приложимост:

Ключалка двустранна със зъбно колело **Z10** се прилага за двустранни секретни брави, при необходимост от плавност и надеждност на заключващата система.

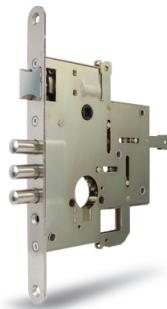
Зъбно колело **Z10**



1101.41

Ключалка двустранна със зъбно колело **Z13** се прилага се за брави с четиристранно заключване. Притежава висока степен на секретност и компютърно избран код.

Зъбно колело **Z13**



1101.500

1101.510

При нормално кодиране ключалките се изпълняват със секрет с 15 кодиращи пина. Кодирането е компютърно в системи **Codkey** или **Locksys**. Висока степен на секретност, възможност за

астер система

. Имат сертификат от международна сертификационна лаборатория.

M

Опция:

С допълнителният напречно кодиращ елемент се повишава повече сигурността и се гарантира уникалност на ключа.