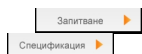
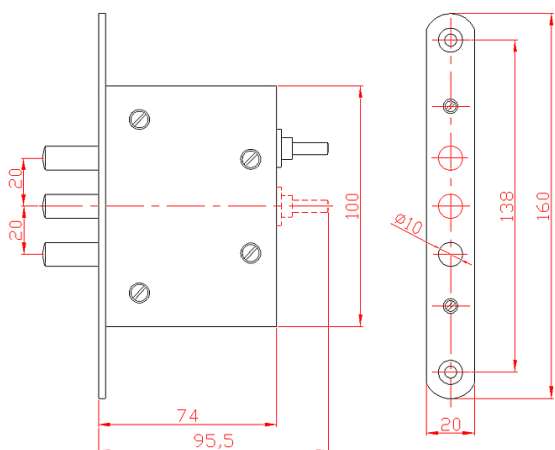
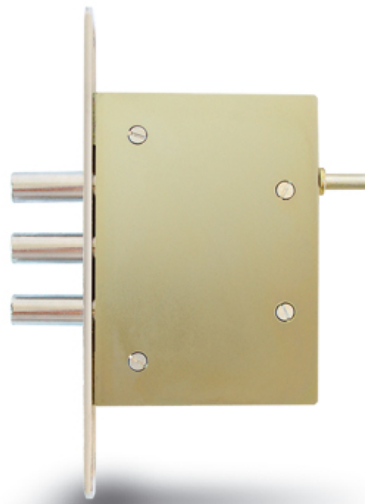
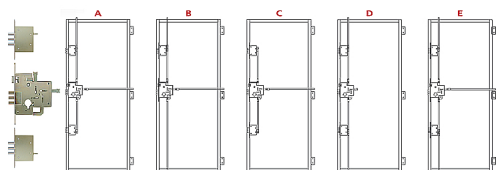


Модел: 1101.6



Варианти за монтаж



Покритие на лицевия панел:

- **N** – никел
- **B** – месинг

- **S** - сатен

Пример:

1101.6S - брава девиаторна с покритие сатен на лицевия панел **Приложимост:**
Като допълнителна вкопана брава за метални и дървени врати. Изделието е конструирано да работи в комбинация с различни тристранни или четиристранни брави. Бравата е предназначена да фиксира крилото на вратата към касата чрез много точкова контактна система. Конструирана за работа в агресивни условия и висок риск от вандализъм. Изключително надеждна конструкция изградена от високо качествени галванизирани материали, предназначена да сработи безотказно дори и след дълъг период на не употреба. Подходяща за домове, офиси, складови помещения, извън градски къщи и изолирани помещения