



Б Р А В И





Вкопани брави

CODKEY Technologies LTD предлага на Вниманието на специалистите и потребителите брави с високо качество, произведени по европейски стандарти в съответствие с изискванията на ISO 9001 - 2000. Екип от професионалисти с помощта на модерен софтуер и оборудване при използване на висококачествени материали с доказан произход и параметри конструират и произвеждат гама брави, покриваща всички потребности на строителството и бита.

Бравите са класифицирани в 2 раздела - **вкопани брави за метални и дървени врати и брави за метални и пластмасови шкафове.**

Те се произвеждат в следните разновидности:

- Брави вкопани за вътрешни врати - монтират се на вътрешни врати и са съобразени с изискванията на съвременния интериорен дизайн.
 - Брави вкопани с отвор за секретна ключалка - предназначени са за заключване чрез вътрешно вграждане на входни врати /дървени, метални, блиндирани /
 - Брави за сервизни помещения – за врати на санитарни помещения.
- Произвежда се гама изделия, осигуряващи заключване в повече от една точка:
- Брави за двуточково заключване и външен монтаж
 - Брави вкопани за четириточково фиксиране на крилото към касата и пода.
- Конструкциите са разработени да покриват по размер цялата гама аксесоари, шилдове и ръкохватки съгласно изискванията на DIN, ISO, БДС и ГОСТ.
- Едностранныте секретни брави имат модификация с блокировка.

При нерегламентирана интервенция върху ключалката бравата блокира. Бравите са изработени от висококачествени материали – листова стомана, синтерована стомана, калибрована стомана.

Всички стоманени части имат защитно антикорозионно покритие.

Насрещникът и лицевата планка, както и всички видими части се предлагат с допълнително декоративно покритие – месинг, никел, сатен.

Двустранните брави са с декоративно прахово полимерно покритие в бял, черен, сив металик или кована мед /шагрен/ цветове.

Бравите се предлагат в оригинална опаковка съдържаща брава, насрещник; комплект крепежни винтове, инструкция за монтаж и експлоатация; гаранционна карта. Гаранционния срок на изделията е 24 месеца.

Експлоатационният срок е над 5 години.

Тип изделие



Тип Брава



1. БРАВА ОБИКНОВЕННА



2. БРАВА СЕКРЕТНА



3. БРАВА WC



4. БРАВА ДВУСТРАННА



500. БРАВА ЧЕТИРИСТРАННА

11

01

3

C

90

B

Тип заключване



0. БЕЗ ЕЗИК

1. С ПЛЪТЕН ЕЗИК

2. С 3 ШИПА

8. DOUBLE ПО X

9. DOUBLE ПО Y

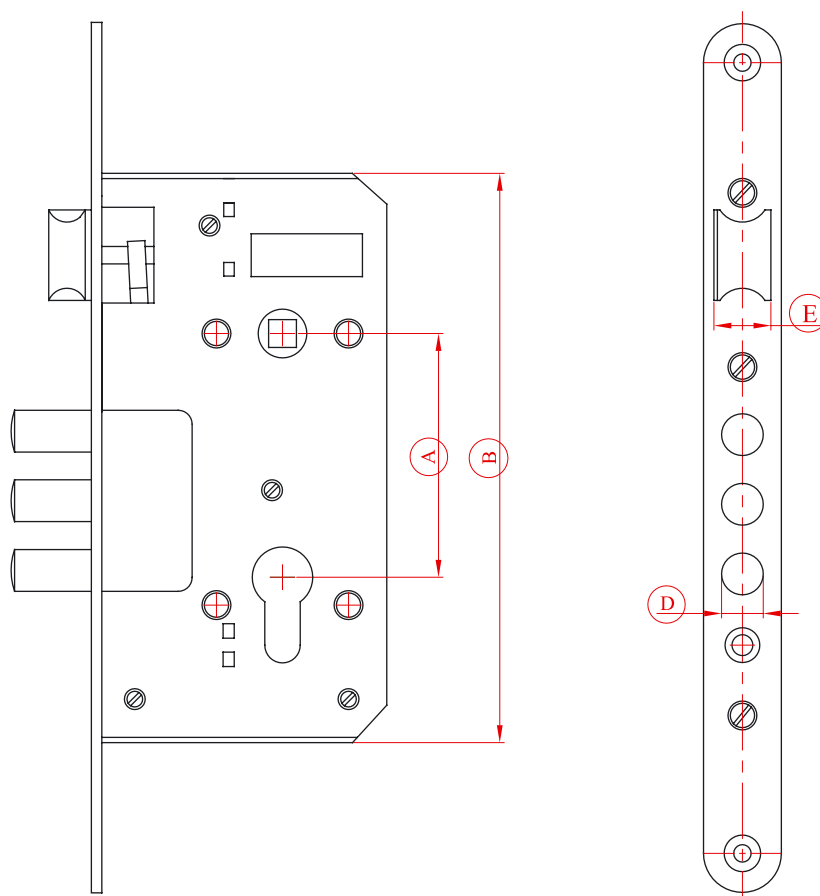
Размер

0
70
72
85
90
195
600
650
700
750
800
850
900
950

Покритие

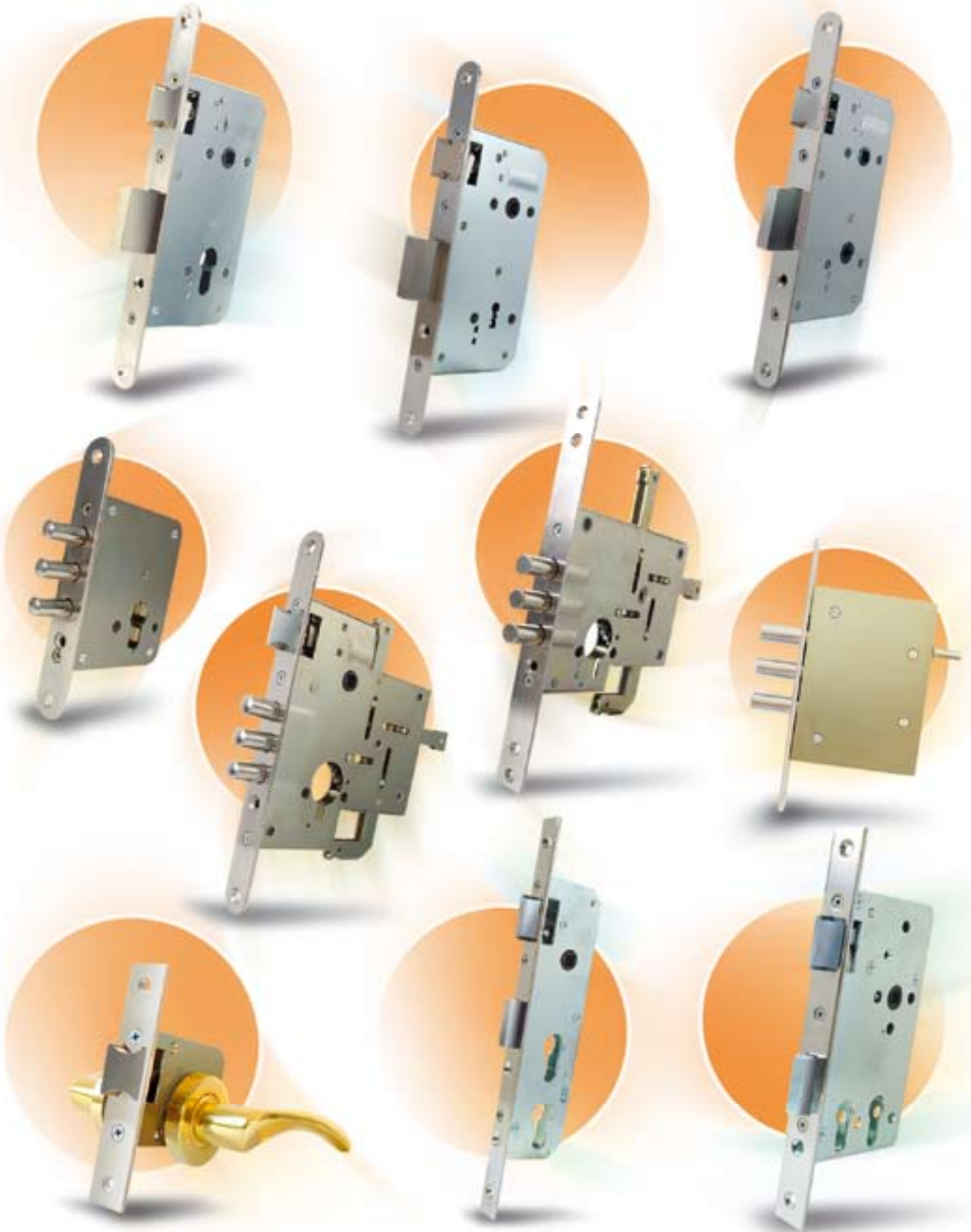
B - МЕСИНГ
N - НИКЕЛ
S - САТЕН
W - БЯЛА
BL - ЧЕРНО
F - ШАГРЕН

Основни размери необходими при подборът на вкопани брави



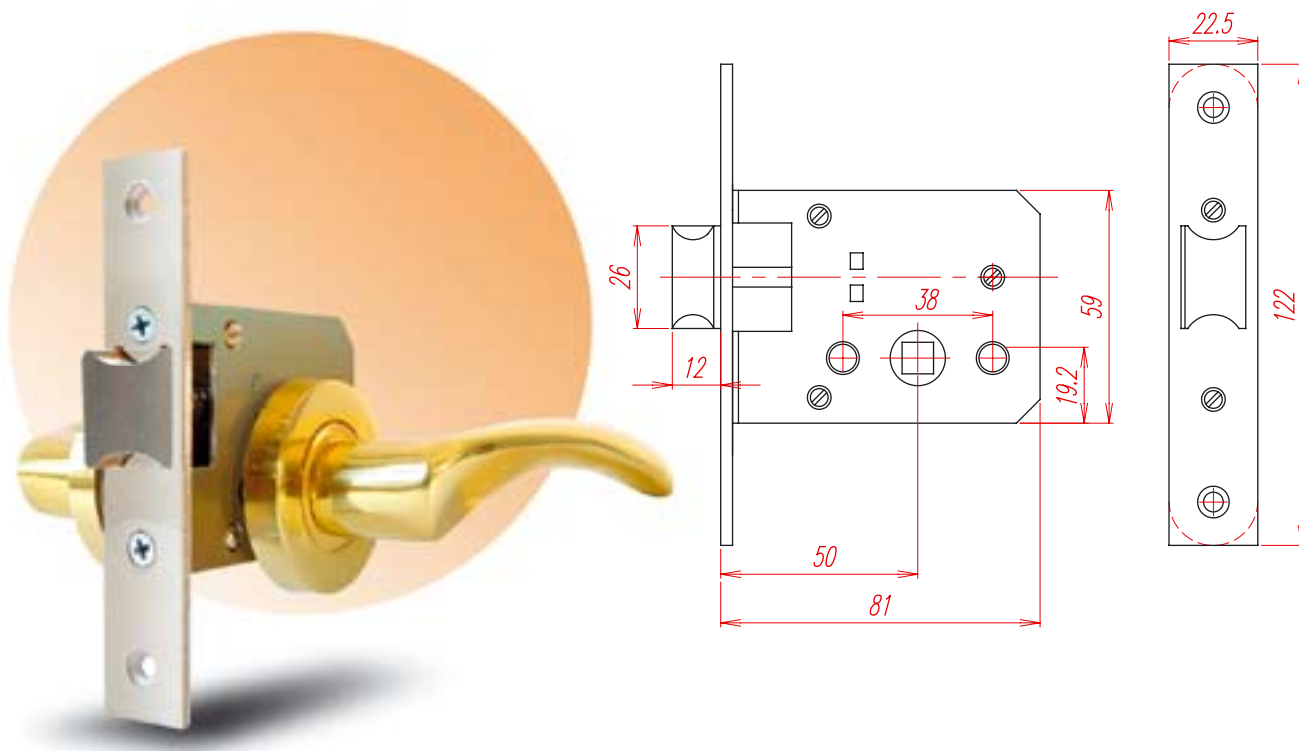
Пример:

КОД	A	B	D	E	ПОКРИТИЕ НА ЛИЦЕВИЯ ПАНЕЛ
1101.2470	70	163,5	10		N - НИКЕЛ



1101.110

Брава за вътрешна врата без ключ



КОД	A	B	ПОКРИТИЕ НА ЛИЦЕВИЯ ПАНЕЛ
1101.110	0	59	N - НИКЕЛ B - МЕСИНГ S - САТЕН

Пример: 1101.110N – Брава обикновена без ключ, никел

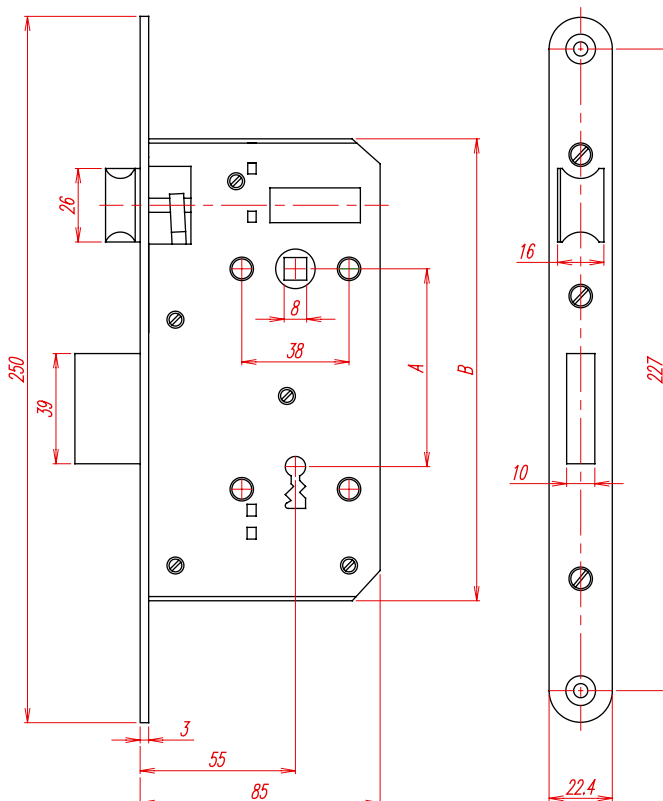
Приложимост: За вграждане в интериорни врати без нужда от заключване.

Като вкопана брава за метални и дървени врати.

Бравата е предназначена за офиси, домове и извън градски къщи без нужда от заключване.

1101.11

Брава за Вътрешна Врата



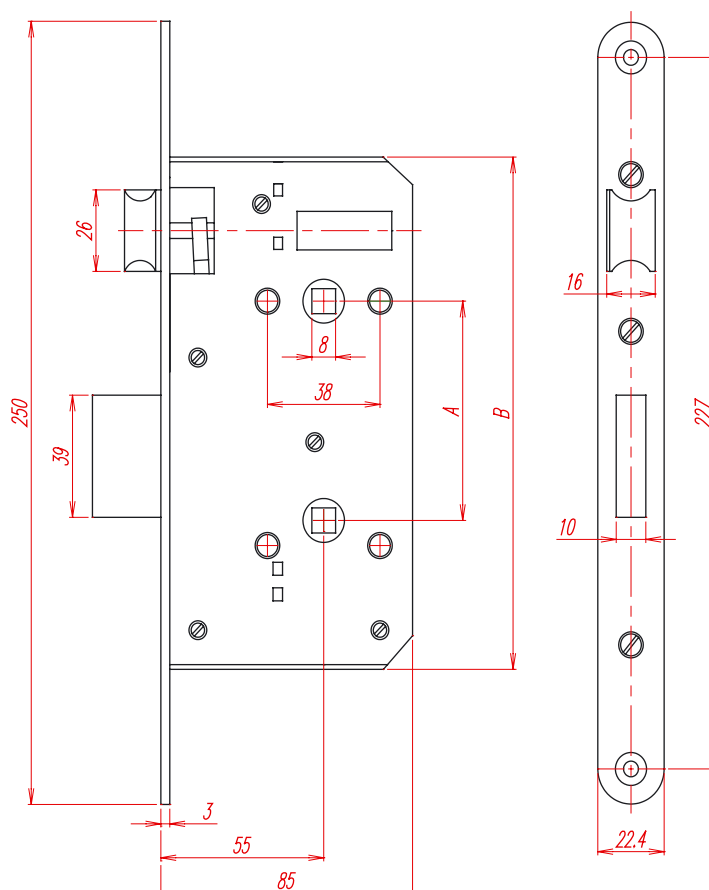
КОД	A	B	ПОКРИТИЕ НА ЛИЦЕВИЯ ПАНЕЛ
1101.1170	70	163.5	N - НИКЕЛ B - МЕСИНГ S - САТЕН
1101.1172	72	163.5	
1101.1185	85	167.0	
1101.1190	90	172.0	

Пример: 1101.1170N – Брава за вътрешна врата с обикновен ключ, размер 70, никел

Приложимост: За възраждане в интериорни врати. Като вкопана обикновена брава за метални и дървени врати. Бравата е предназначена за офиси, хотели, домове и извън градски къщи.

1101.31

Брава Вкопана за сервизни помещения



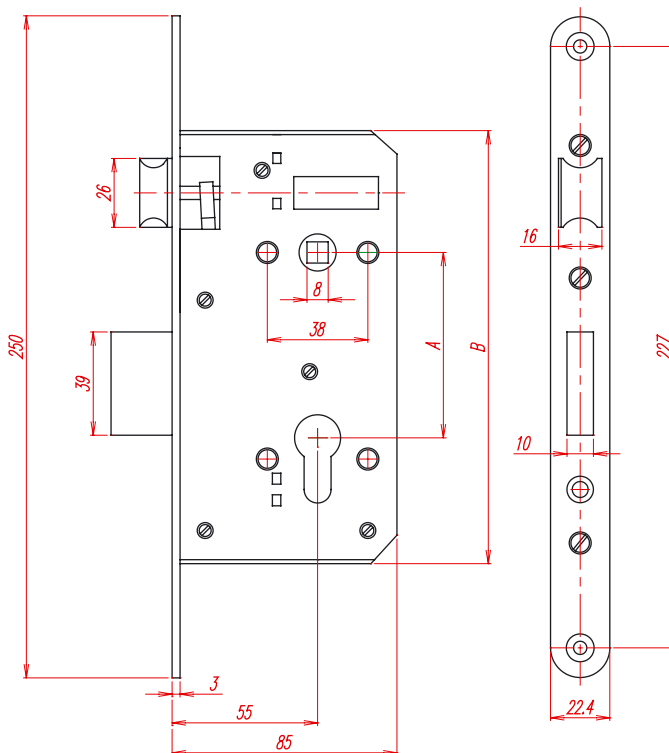
КОД	A	B	ПОКРИТИЕ НА ЛИЦЕВИЯ ПАНЕЛ
1101.3170	70	163.5	N - НИКЕЛ B - МЕСИНГ S - САТЕН
1101.3190	90	172.0	

Пример: 1101.3190B – Брава секретна WC с плътен език, размер 90 с покритие месинг

Приложимост: В интериорни врати за санитарни помещения. Конструкцията позволява монтаж с всички видове гръжки за врати. Механизмът на ръкохватката е конструиран с допълнително подсилен амортизиран елемент за изключително високи натоварвания. Бравата е изключително подходяща за санитарни помещения с обществен достъп.

1101.21

Брава вкопана с отвор за секретна ключалка и пълтен език



Най – високо ниво на пасивна защита*

КОД	A	B	ПОКРИТИЕ НА ЛИЦЕВИЯ ПАНЕЛ	ЗАБЕЛЕЖКА
1101.2170	70	163.5	N - НИКЕЛ B - МЕСИНГ S - САТЕН	1. БЛОКИРАЩА
1101.2172	72	163.5		
1101.2185	85	167.0		
1101.2190	90	172.0		1. БЛОКИРАЩА

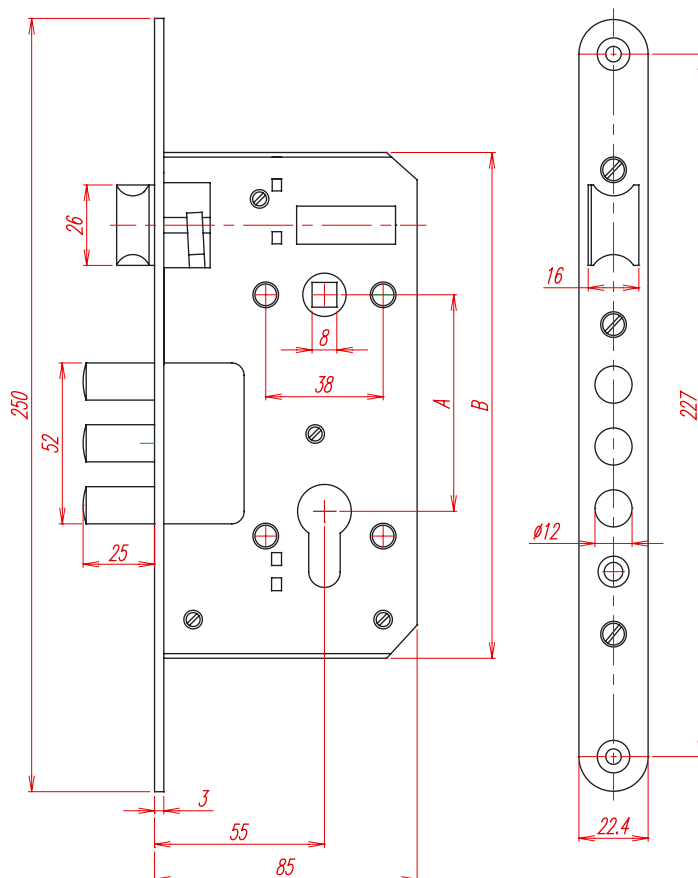
Пример: 1101.2170B1 – Брави вкопани с отвор за секретна ключалка , размер 70, месинг, блокираща

Приложимост: За възграждане като вкопана брава и ключалка на метални и дървени врати. Бравата е предназначена за офиси, хотели, домове и извън градски къщи с висока степен на опасност от вандалско и престъпно посегателство.

При вариант "Блокираща" в механизма е възграден специален опипващ елемент, който блокира бравата при интервенция върху ключалката в заключено положение. Механизма сработва при заключване отвън и отвътре. Така се осигурява **най-високо ниво на пасивна защита.**

1101.23-24

Брава вкопана с отвор за секретна ключалка и три стоманени шипа



КОД	A	B	D	ПОКРИТИЕ НА ЛИЦЕВИЯ ПАНЕЛ
1101.2470	70	163.5	10	N - НИКЕЛ
1101.2472	72	163.5	10	B - МЕСИНГ
1101.2490	90	172.0	10	S - САТЕН

Пример: 1101.2472S – Брава секретна с 3 шипа $\Phi 10$, размер 72, покритие сатен

КОД	A	B	D	ПОКРИТИЕ НА ЛИЦЕВИЯ ПАНЕЛ
1101.2370	70	163.5	12	N - НИКЕЛ
1101.2372	72	163.5	12	B - МЕСИНГ
1101.2390	90	172.0	12	S - САТЕН

Пример: 1101.2390B – Брава секретна с 3 шипа $\Phi 12$, размер 90, покритие месинг

Приложимост: За вграждане в метални и дървени врати.

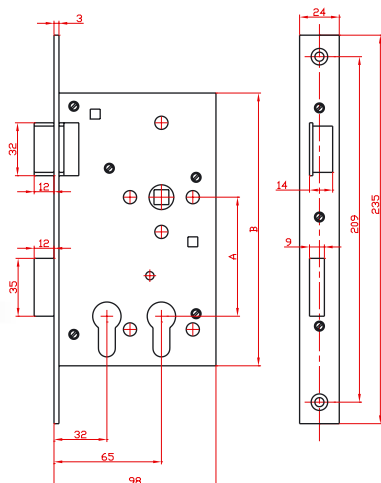
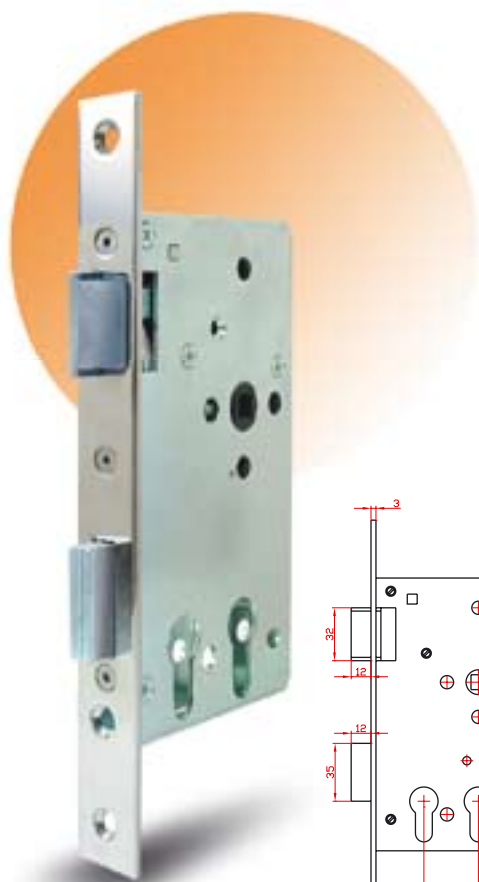
Бравата е предназначена за офиси, хотели, домове и извън градски къщи с висока степен на опасност от вандалско и престъпно посегателство.

Конструкцията позволява монтаж с всички видове дръжки за врати.

Механизма на ръкохватката е конструиран с допълнително подсилен амортизиращ елемент за изключително високи натоварвания.

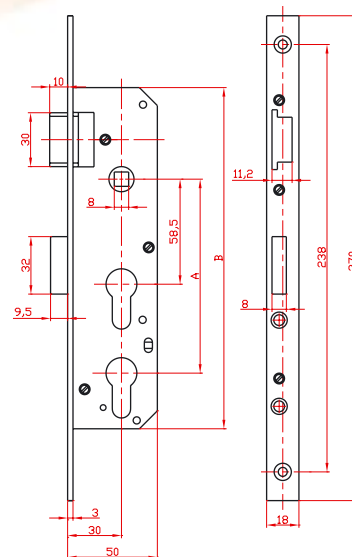
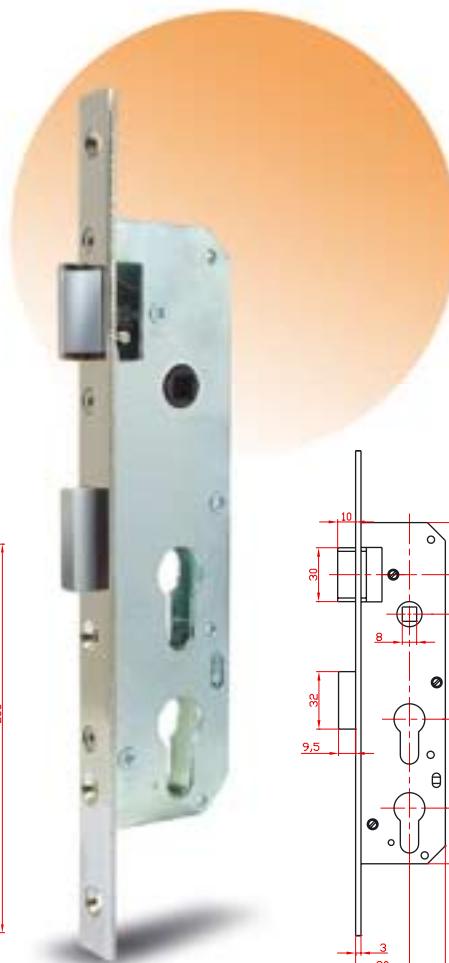
1101.28

Брави вкопани с отвори
за секретна ключалка "Double" по X



1101.29

Брави вкопани с отвори
за секретна ключалка "Double" по Y



КОД	A	B	ПОКРИТИЕ НА ЛИЦЕВИЯ ПАНЕЛ
1101.2872	72	165	N - НИКЕЛ

КОД	A	B	ПОКРИТИЕ НА ЛИЦЕВИЯ ПАНЕЛ
1101.29108	108	190	N - НИКЕЛ

Пример: 1101.2972G – Брави вкопани с отвор за секретна ключалка "Double" по Y, размер 72, покритие сив металик

Приложимост: Бравите вкопани с двоен отвор за секретна ключалка по X и Y, са предназначени за монтаж на дървени, метални, алуминиеви и PVC врати към помещения с разрешителен режим на достъп.

Изключително подходящи за общи блокови, общински, хотелски, СОД, електроразпределителни, паробонатни и др. помещения, където е необходим аварийен достъп от различни групи специалисти.

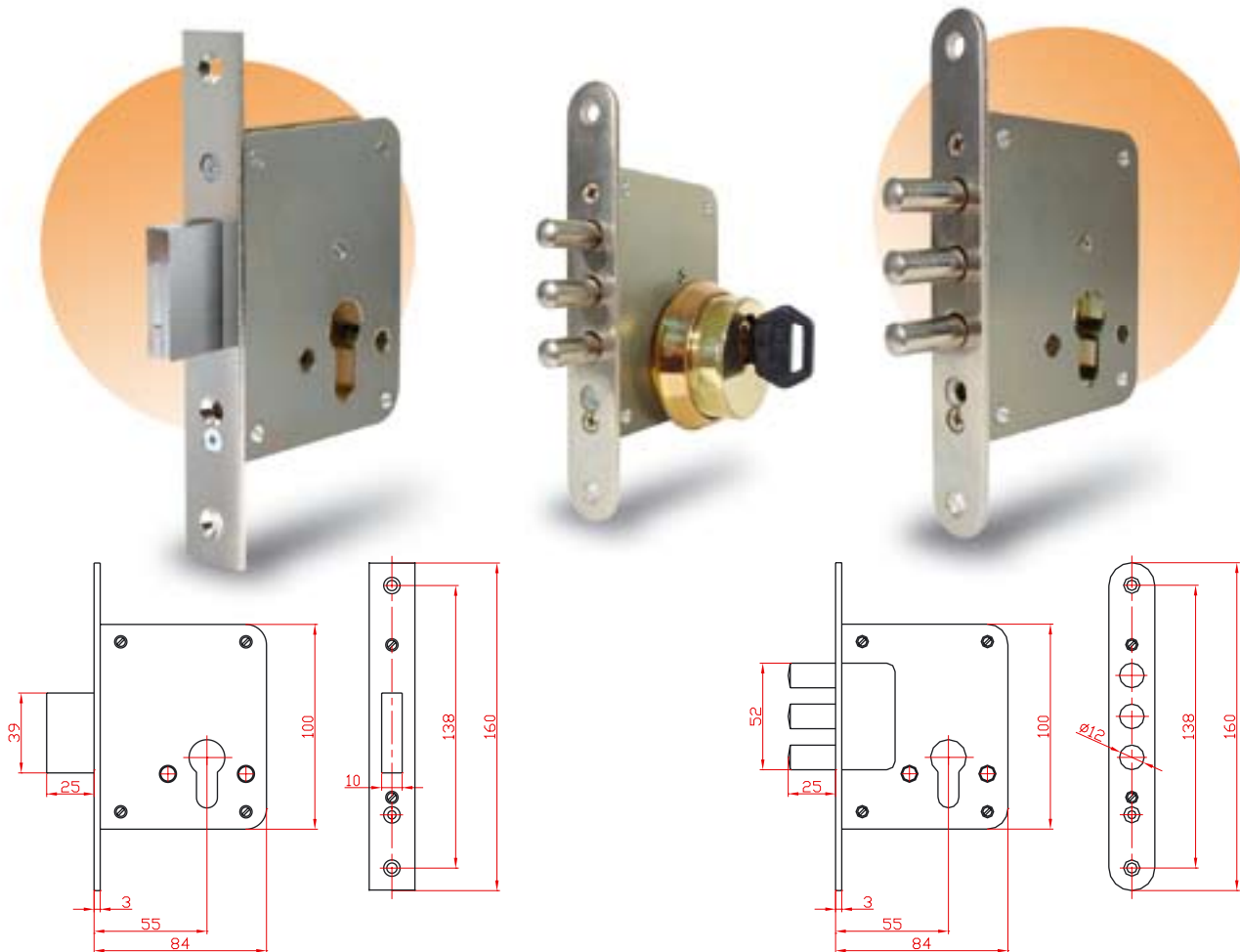
Брави Вкопани за допълнителен монтаж и отвор за секретна ключалка

1101.210

Брава секретна допълнителна
с плътен език

1101.230-240

Брава секретна допълнителна
с 3 шипа



КОД	В	D	ПОКРИТИЕ НА ЛИЦЕВИЯ ПАНЕЛ
1101.210	100	-	N - НИКЕЛ
1101.230	100	12	B - МЕСИНГ
1101.240	100	10	S - САТЕН

Пример: 1101.240N – Брава секретна допълнителна с 3 шипа Ф10, покритие никел

Приложимост: Като допълнителна секретна брава за вкопан монтаж при дървени, метални врати и основна брава за врати на метални шкаfoве.

Повишава пасивната защита на помещенията, дома, офиса.
Може да се използва и като самостоятелна брава за мазета и тавани.
Препоръчва се монтиране с допълнителна защита на ключалката.

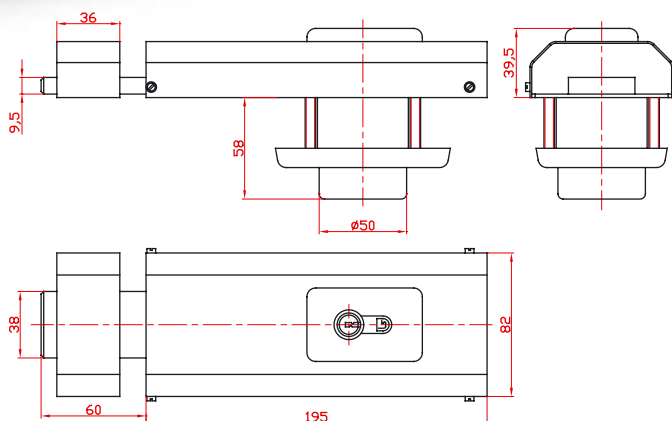
1101.21195

Брава секретна едноточкова и външен монтаж



КОД	РАЗМЕР	ПОКРИТИЕ - ЦВЯТ
1101.21195	195	W - БЯЛ B - ЧЕРЕН F - ШАГРЕН G - СИВ МЕТАЛИК

Пример: 1101.21195F – Брава секретна едностранна, размер 195, покритие шагрен



Приложимост:

Като основна или допълнителна брава за входни, дървени, метални или PVC врати.

Конструирана за работа в агресивни условия и висок риск от вандализъм.

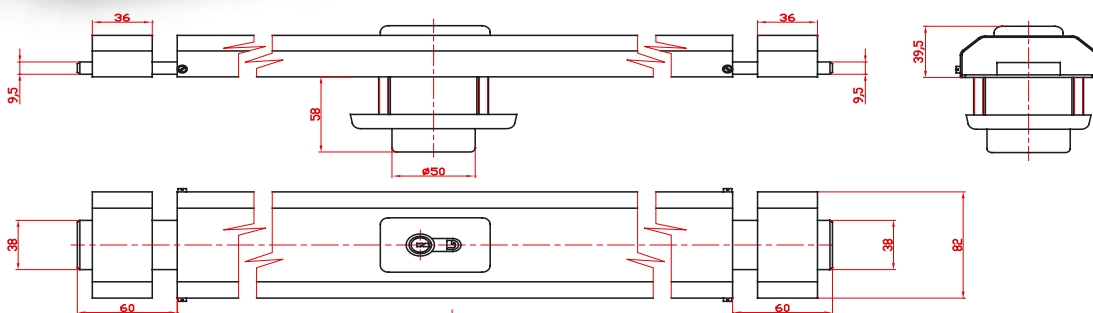
Изключително надеждна конструкция изградена от високо качествени галванизирани материали, предназначена да сработи безотказно дори и след дълъг период на неупотреба. Подходяща за складови помещения, гаражи, извънградски къщи и изолирани помещения.

Ключалката е със зъбно колело, което осигурява плавно действие при заключване и отключване.

Кодирането е компютърно, а 15-те кодиращи пина, разположени в три оси гарантират уникалност и практическа не повторяемост на всеки код. Може да се включва в мастерсистеми. Снабдена е със защита против разпребиване.

1101.41

Брава за двучовково заключване и външен монтаж - ГРЕДА



КОД	L	ПОКРИТИЕ - ЦВЯТ
1101.41600	600	W - БЯЛ B - ЧЕРЕН F - ШАГРЕН G - СИВ МЕТАЛИК
1101.41650	650	
1101.41700	700	
1101.41750	750	
1101.41800	800	
1101.41850	850	
1101.41900	900	
1101.41950	950	

Компекта включва:



Пример: 1101.41850G - Брави за двучовково заключване и външен монтаж, размер 850, покритие сив металик

Приложимост:

Като допълнителна брава за входни врати. Бравата е предназначена да фиксира в две точки, крилото на вратата към стената и по този начин да превърне дома в крепост.

Конструирана за работа в агресивни условия и висок риск от вандализъм.

Изключително надеждна конструкция изградена от високо качествени галванизирани материали, предназначена да сработи безусловно дори и след дълъг период на

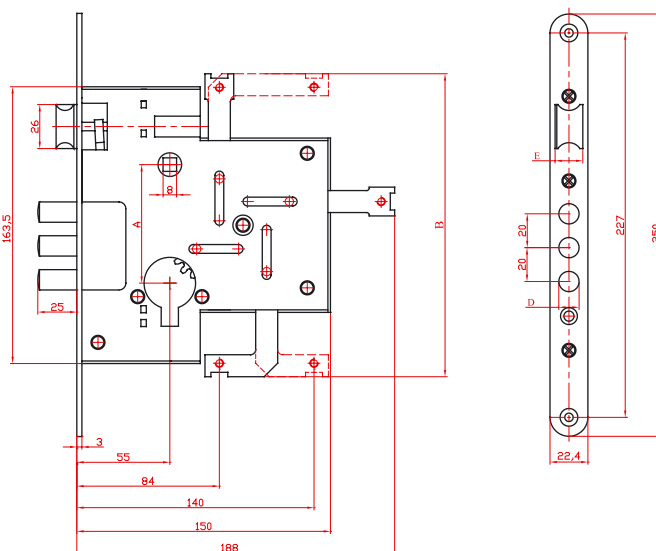
не употреба. Подходяща за домове, офиси, складови помещения, извън градски къщи и изолирани помещения. Ключалката е със зъбно колело, което осигурява плавно действие при

заключване и отключване. Кодирането е компютърно, а 15-те кодиращи пина, разположени в три оси гарантират уникалност и практическа не повтораемост на всеки код.

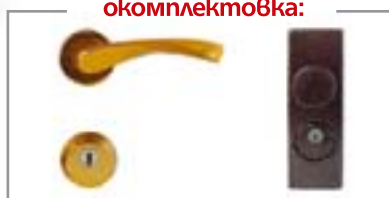
Може да се включва в мастерсистеми. Снабдена е със защита против разпобиване.

1101.500

Брава вкопана с отвор за секретна ключалка и четириточково фиксиране

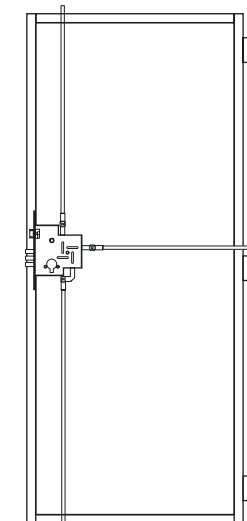


Допълнителна окомплектовка:



КОД	A	B	D	E	ШИРИНА НА ЛИЦЕВИЯ ПАНЕЛ	ПОКРИТИЕ НА ЛИЦЕВИЯ ПАНЕЛ
1101.500.372	72	179	12	16	22,5	N - НИКЕЛ B - МЕСИНГ
1101.500.472	72	179	10	16	22,5	
1101.501.472	72	179	10	12	20	

Пример: 1101.500.472G – Брави вкопани за четириточково фиксиране с 3 шипа Ф10, размер 72, покритие сив металик



Примерен монтаж

Приложимост:

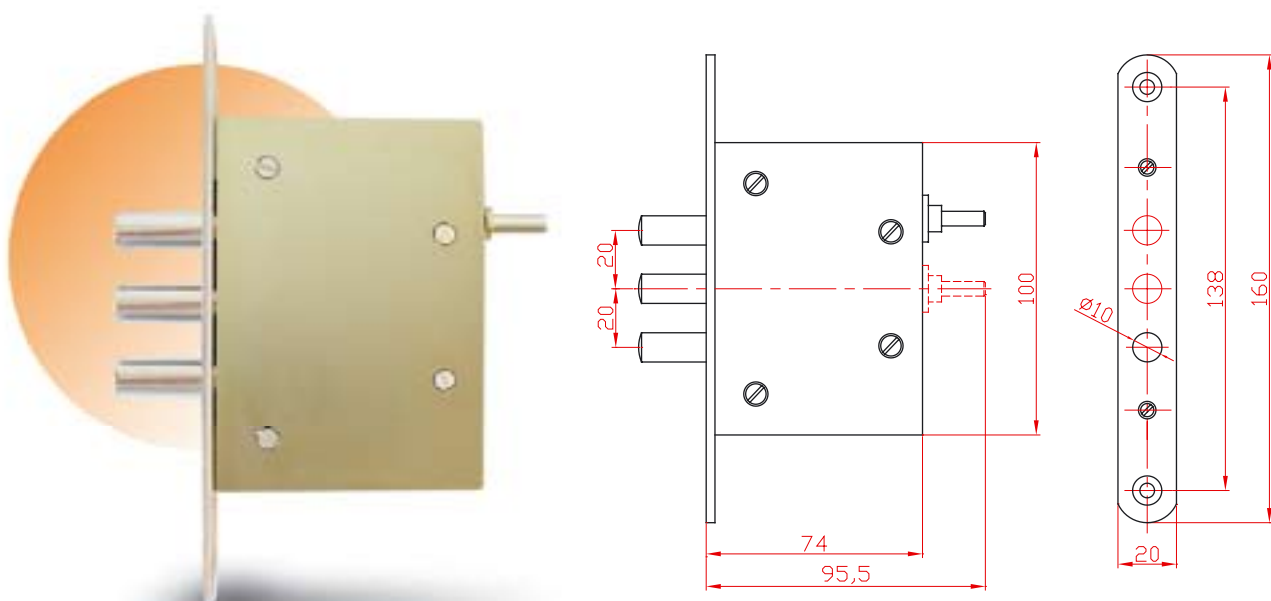
Вкопана секретна брава за четиристранно заключване на метални и блиндирани врати. Бравата е предназначена за офиси, домове и извън градски къщи с висока степен на опасност от вандалско и престъпно посегателство. Механизмът на ръкохватката е конструиран с допълнително подсилен амортизиращ елемент.

Задвижващия механизъм на лостовата система конструктивно е предназначен да превръща въртеливото движение в право постъпателно за постигане плавност на задействане и работа и гарантирана една висока степен на сигурност.

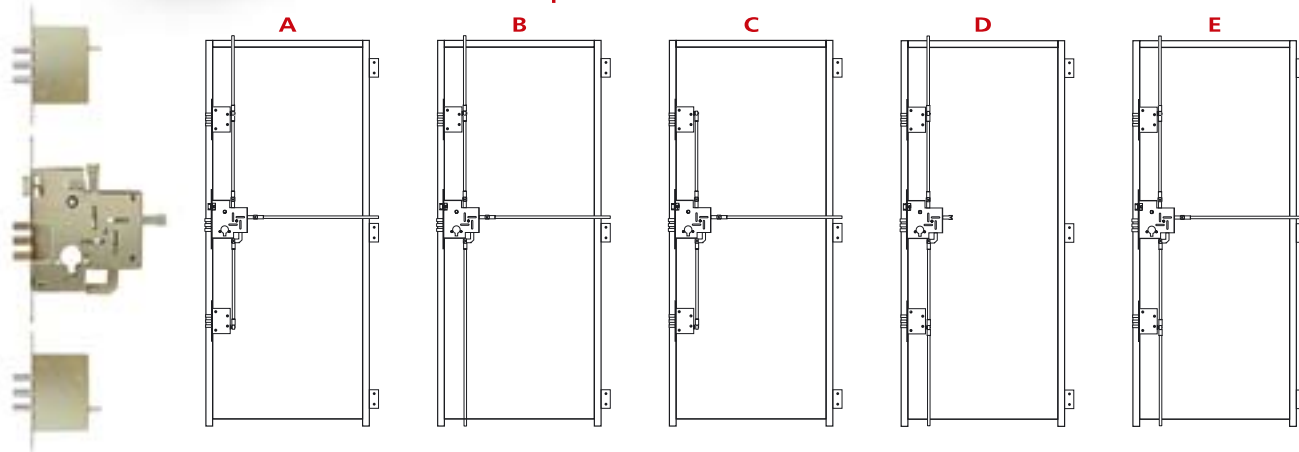
Препоръчва се монтиране на бравата със защита против разпробиване и посегателства, което осигурява една действително перфектна пасивна охрана на помещението.

1101.6

Брава допълнителна без ключалка - девиатор



Варианти за монтаж:



Покритие на лицевия панел: N – никел; B – месинг

Пример: 1101.6S – брава девиаторна вкопана с покритие сатен на лицевия панел

Приложимост:

Като допълнителна вкопана брава за метални и дървени врати.

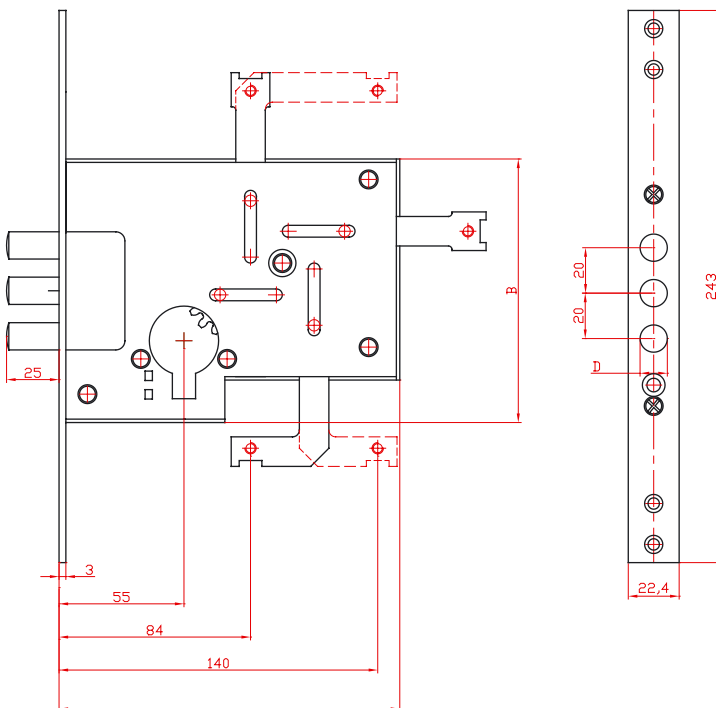
Изделието е конструирано да работи в комбинация с различни тристранни или четиристранни брави. Бравата е предназначена да фиксира крилото на вратата към касата чрез много точкова контактна система.

Конструирана за работа в агресивни условия и висок риск от вандализъм. Изключително надеждна конструкция изградена от високо качествени галванизирани материали, предназначена да сработи безотказно дори и след дълъг период на не употреба.

Подходяща за домове, офиси, складови помещения, извън градски къщи и изолирани помещения.

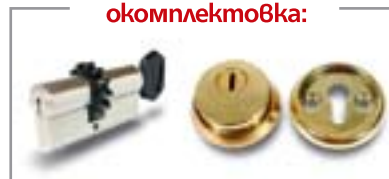
1101.510

Брава вкопана допълнителна с отвор за секретна ключалка и четириточково фиксиране



КОД	В	С	Д	ШИРИНА НА ЛИЦЕВИЯ ПАНЕЛ	ПОКРИТИЕ НА ЛИЦЕВИЯ ПАНЕЛ
1101.510.30	116	148	12	22,5	Н - НИКЕЛ
1101.511.40	116	148	10	20	В - МЕСИНГ

Допълнителна окомплектовка:



Пример: 1101.511.40В – Брава четиристранна допълнителна с 3 шипа Ф10, покритие месинг

Приложимост:

Вкопана секретна брава допълнителна за четиристранно заключване на метални и блиндирани врати. Бравата е предназначена за офиси, домове и извън градски къщи с висока степен на опасност от вандалско и престъпно посегателство.

Задвижващия механизъм на лостовата система е конструктивно предназначен да превръща въртеливото движение в право постъпателно като е постигната плавност на задействане и работа. Гарантирана е висока степен на сигурност.

Препоръчва се монтиране на бравата със защита против разпробиване и посегателства, което осигурява една действително перфектна пасивна охрана на помещението.

Изключително подходяща за комбинирано и допълващо заключване или основно заключване на мазета, тавани и помощни помещения.