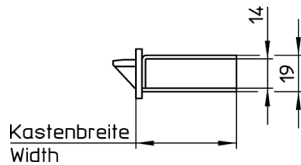
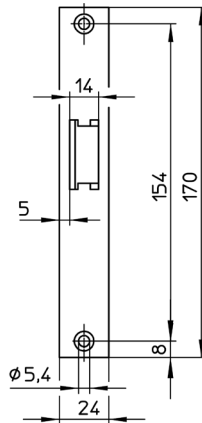
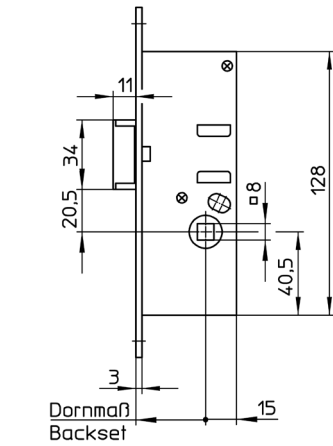


**Einsteckschloss  
für Rohrrahmentüren**

**Mortise lock  
for metal frame doors**

**0051**



**Rohr-  
rahmen-  
schlösser**

Art. Nr./Art. No.	0051						
Dornmaße/Backsets	mm	19	24	29	34	39	44
Kastenbreiten/Widths	mm	34	39	44	49	54	59

Schweres Einsteck-Fallenschloss für Rohrrahmentüren, 8 mm Nuss einteilig, Falle umlegbar, Stulp Edelstahl rostfrei, Falle Messing vernickelt  
Anforderungen gemäß DIN 18 251-2 Klasse 2.

Heavy mortise latch lock for metal frame doors, 8 mm solid follower, reversible latch for right or left hand use, forend stainless steel, latch bolt brass nickel-plated.  
According to DIN 18 251-2 class 2 requirements.

**Sonderausführungen**

- Falle 5mm vorstehend

**Special designs**

- latch extended 5mm